



БУТИС

Научно-производственное
предприятие

Радиочастотные фильтры
и ПАВ фильтры

Тел: (495)411-96-08

Факс: (495)411-96-09

121357, г. Москва
ул. Верейская д.29

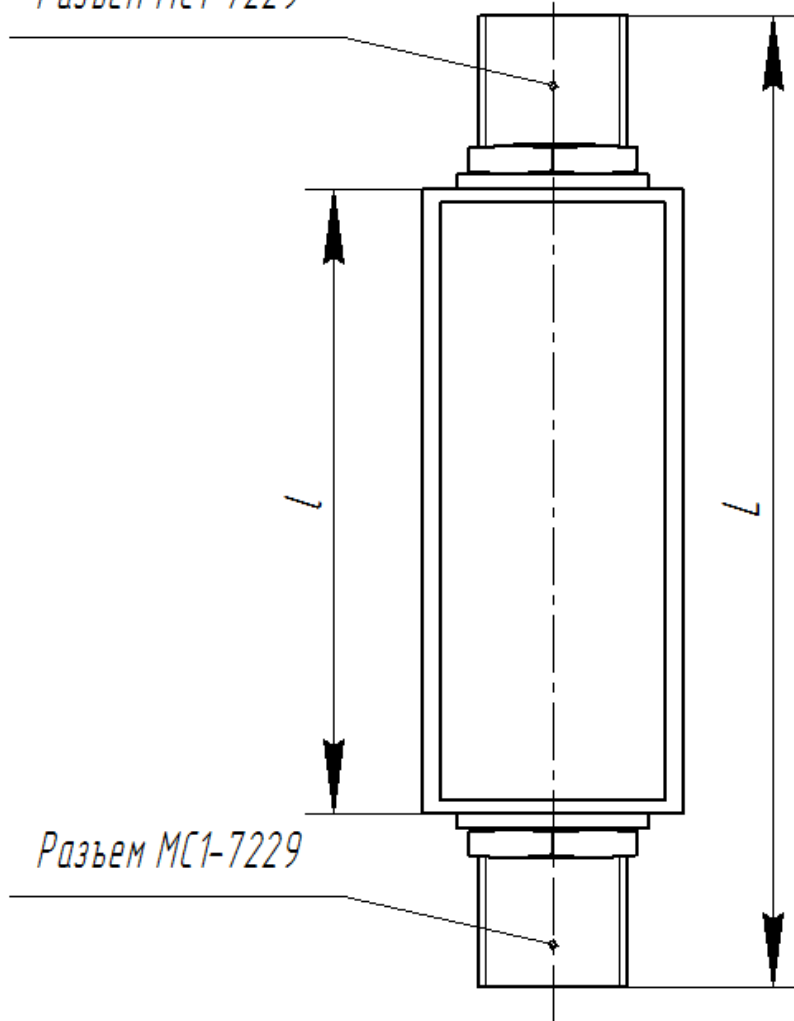
E-mail: butis.m@ru.net

Web: www.butis-m.ru

Корпус F

Технические условия: РСИТ.433561.008 ТУ

Разъем MS1-7229



Разъем MS1-7229

L	I	A	B
65	42	16,6	17,2
89	65	12	12
108	82	13	20
95	72	14	21

