

**БУТИС**Научно-производственное
предприятиеРадиочастотные фильтры
и ПАВ фильтры

Тел: (495)411-96-08

Факс: (495)411-96-09

121357, г. Москва
ул. Верейская д.29E-mail: butis.m@ru.netWeb: www.butis-m.ru

Полосовой фильтр на ПАВ ФП-533

Дата выпуска: 21.02.2011**Название:** Полосовой фильтр на ПАВ 127,5 МГц, полоса пропускания 5,5 МГц**Обозначение:** ФП-533**Технические условия:** ЮШИФ.468840.009 ТУ**Корпус:** SMD (9,1 x 7,1 x 1,8) мм KD-V96010 (Kyocera)**Назначение:** Входные цепи приемо-передающей аппаратуры (исполнение УХЛ, группа 2У)

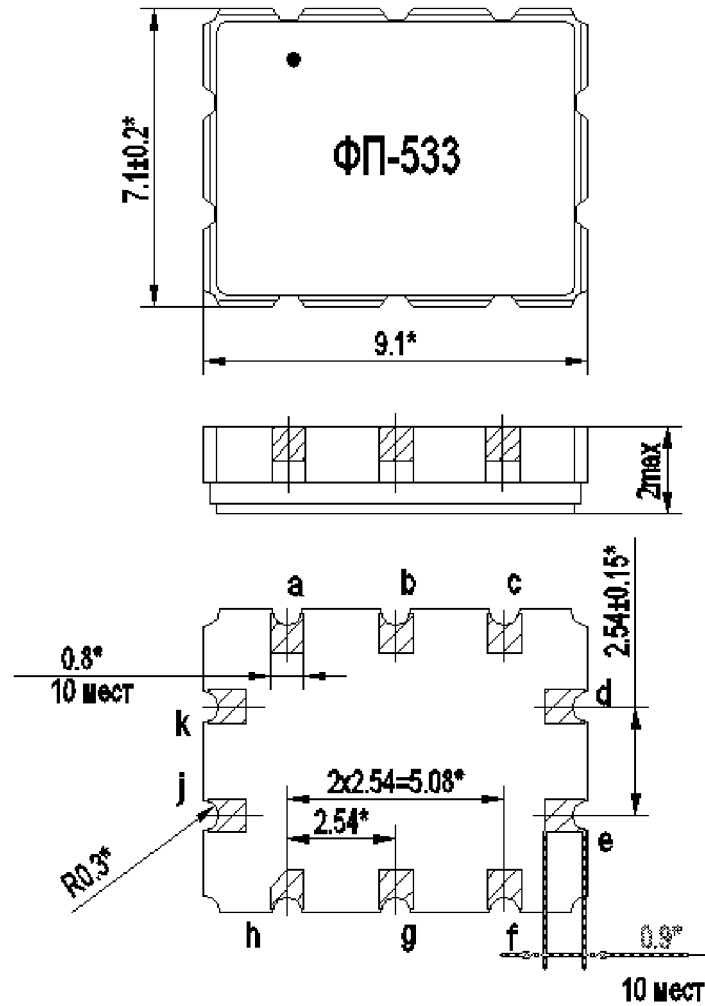
1. Основные технические параметры фильтра ФП-533

Параметр	Ед.	Мин.	Макс.	Знач.
Номинальная частота F_0	МГц			127,5
Нижняя частота полосы пропускания по уровню -1 дБ	МГц		124,75	
Верхняя частота полосы пропускания по уровню -1 дБ	МГц	130,25		
Вносимое затухание в полосе пропускания	дБ		11	
Неравномерность АЧХ в полосе пропускания	дБ		1,0	
Нижняя граничная частота полосы пропускания по уровню -45 дБ	МГц	109,5		
Верхняя граничная частота полосы пропускания по уровню -45 дБ	МГц		145,5	
Затухание в полосе задерживания от 50 до 109,5 МГц; от 145,5 до 300 МГц.	дБ	45		
Масса изделия	г		0,85	
Габариты	мм		9,1x7,1x2,0	

- Максимальный уровень входного импульсного сигнала не более 0,1 В
- Сопротивление нагрузки и генератора 50 ± 5 Ом
- Диапазон рабочих температур: - 15 .. + 55 °С



2. Маркировка фильтра ФП-533:



а - вход;

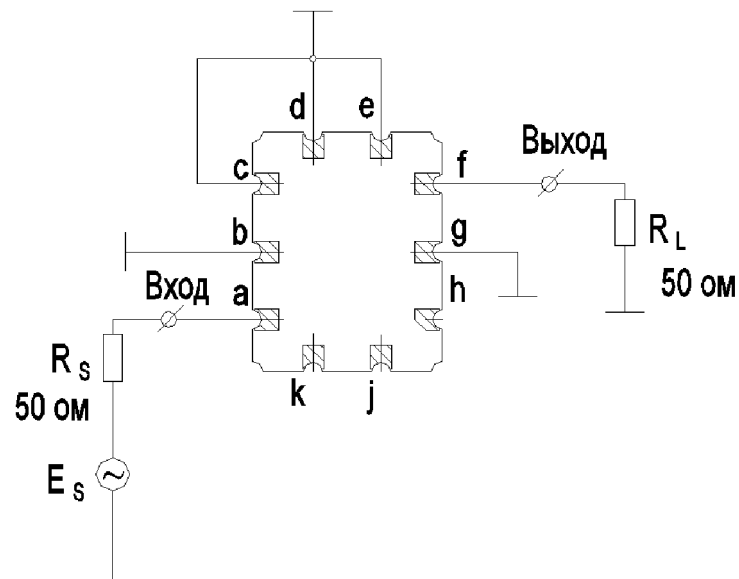
f - выход;

b, c, d, e, f, g, h – общий.

Знак (●) располагается на крышке напротив «ключевой» контактной площадки.



3. Рекомендуемая схема включения фильтра ФП-533



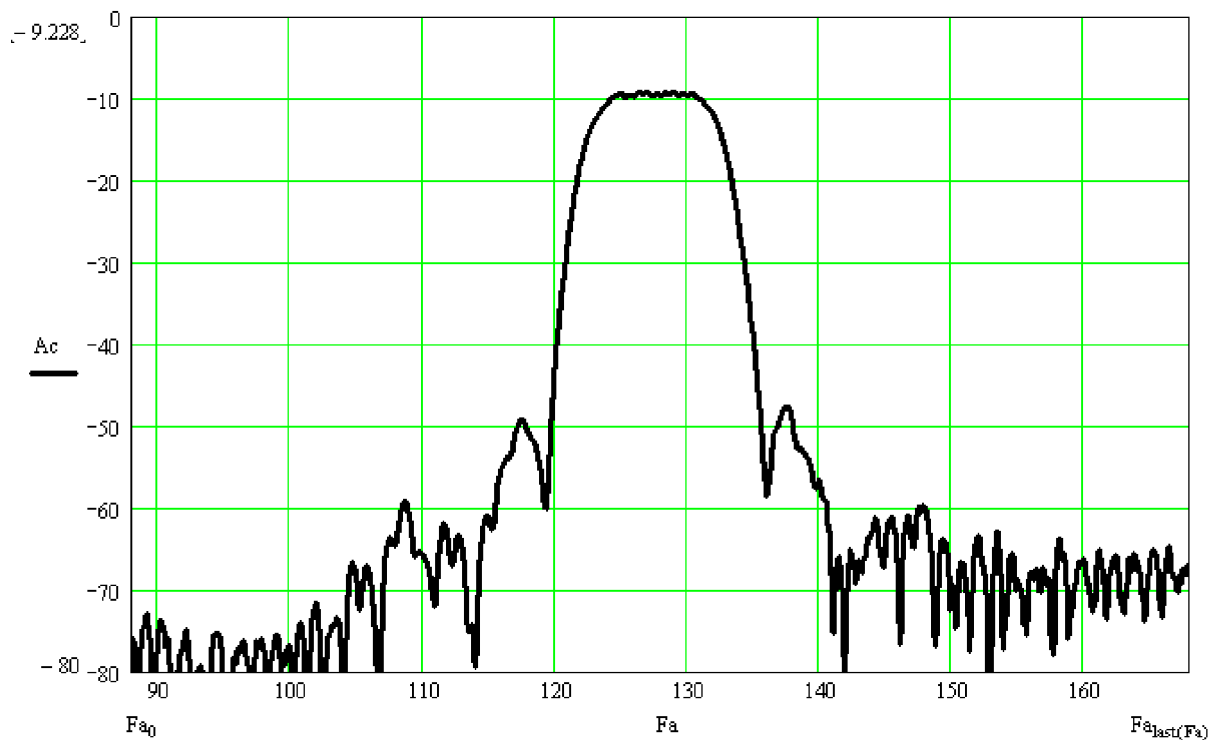
Топология печатной платы должна обеспечивать уровень электромагнитной наводки не хуже - (60-70) дБ.



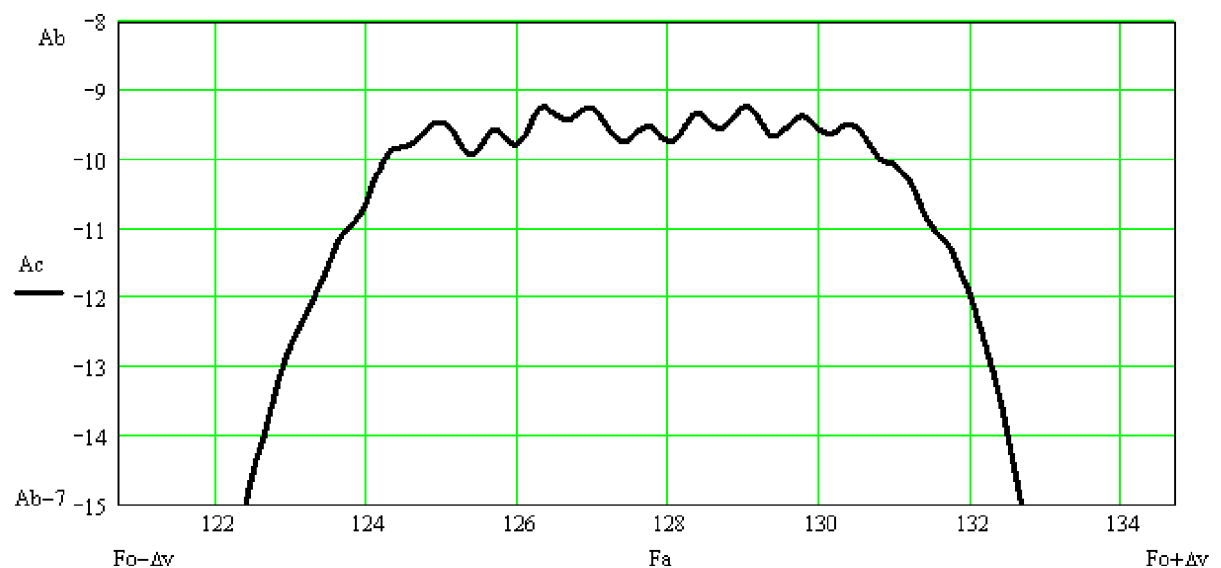
4. Измеренные частотные характеристики фильтра ФП-533 ($F_0 = 127,5$ МГц):

Режим измерения: 25 °С, 746 мм.рт.ст, 55 % отн.вл.

$|S_{21}|$, дБ



$|S_{21}|$, дБ





БУТИС

Научно-производственное
предприятие

Радиочастотные фильтры
и ПАВ фильтры

Тел: (495)411-96-08

Факс: (495)411-96-09

121357, г. Москва
ул. Верейская д.29

E-mail: butis.m@ru.net

Web: www.butis-m.ru

ГВЗ, нс в полосе пропускания

