

**БУТИС**Научно-производственное
предприятиеРадиочастотные фильтры
и ПАВ фильтры**Тел:** (495)411-96-08**Факс:** (495)411-96-09121357, г. Москва
ул. Верейская д.29**E-mail:** butis.m@ru.net**Web:** www.butis-m.ru

Резонатор на ПАВ - Частота 868,35 МГц

RT-868D35-S38-2_RUS

Корпус: SMD 3,8 x 3,8 x 1,2 мм

Тип резонатора: 1-порт

ОСНОВНЫЕ ТЕХНИЧЕСКИЕ ХАРАКТЕРИСТИКИ:

Параметр	Ед.	Мин.	Тип.	Макс.
Центральная частота Fr	МГц	868,200	868,350	868,500
Вносимое затухание IL	дБ	-	1,3	2,5
Эквивалентные Элементы				
Динамическая Емкость C1	фФ	-	1,21	-
Динамическая Индуктивность L1	мкрГ	-	27,66	-
Динамическое Сопротивление R1	Ом	-	17,92	-
Параллельная Емкость Co	пФ	-	2,51	-
Температурный коэффициент	ppm/c*2	-	0,032	-
Точка перегиба (To)	°С	20	-	50

Максимальный уровень входного непрерывного сигнала: 0 дБм

Максимальный уровень постоянного напряжения: 12 В

Сопротивление нагрузки/генератора: 50 / 50 Ом

Диапазон рабочих температур: -40°С до +85°С



БУТИС

Научно-производственное предприятие

Радиочастотные фильтры
и ПАВ фильтры

Тел: (495)411-96-08

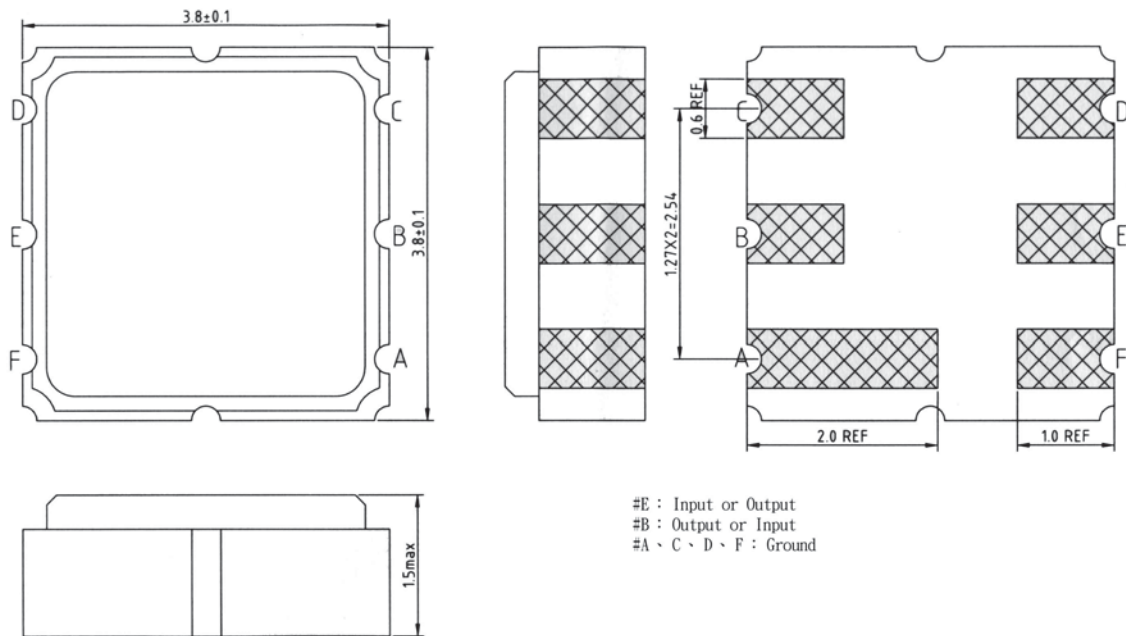
Факс: (495)411-96-09

121357, г. Москва
ул. Вере́йская д.29

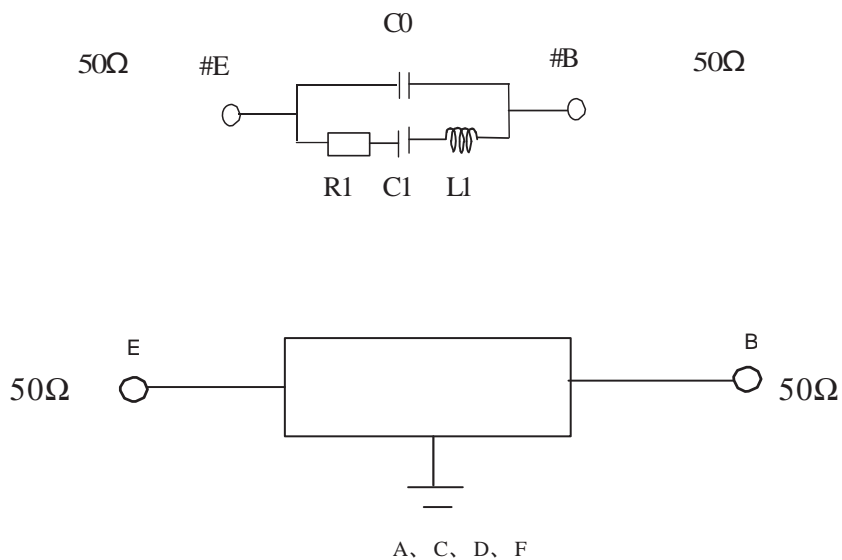
E-mail: butis.m@ru.net

Web: www.butis-m.ru

КОРПУС И СХЕМА ВКЛЮЧЕНИЯ:



ЭКВИВАЛЕНТНАЯ СХЕМА:





БУТИС

Научно-производственное
предприятие

Радиочастотные фильтры
и ПАВ фильтры

Тел: (495)411-96-08

Факс: (495)411-96-09

121357, г. Москва
ул. Верейская д.29

E-mail: butis.m@ru.net

Web: www.butis-m.ru

ЭКСПЕРИМЕНТАЛЬНЫЕ ЧАСТОТНЫЕ ХАРАКТЕРИСТИКИ:

