

**БУТИС**Научно-производственное
предприятиеРадиочастотные фильтры
и ПАВ фильтры

Тел: (495)411-96-08

Факс: (495)411-96-09

121357, г. Москва
ул. Верейская д.29E-mail: butis.m@ru.netWeb: www.butis-m.ru

Резонатор на ПАВ - Частота 834,64 МГц

RT-834D640_RUS

Корпус: SMD 3,0 x 3,0 x 1,4 мм

Тип резонатора: 1-порт

ОСНОВНЫЕ ТЕХНИЧЕСКИЕ ХАРАКТЕРИСТИКИ:

| Параметр | Ед. | Мин. | Тип. | Макс. |
|--------------------------------------|----------------|---------|---------|---------|
| Центральная частота Fr | МГц | 834,590 | 834,640 | 834,690 |
| Вносимое затухание IL | дБ | - | 1,37 | 2,0 |
| Эквивалентные Элементы | | | | |
| Динамическая Емкость C1 | фФ | - | 1,40 | - |
| Динамическая Индуктивность L1 | мкрг | - | 26,0 | - |
| Динамическое Сопротивление R1 | Ом | - | 13,8 | - |
| Параллельная Емкость Co | пФ | - | 2,80 | - |
| Температурный коэффициент | ppm/c*2 | - | 0,032 | - |
| Точка перегиба (To) | °С | - | 25 | - |

Максимальный уровень входного непрерывного сигнала: 10 дБм

Максимальный уровень постоянного напряжения: 3 В

Сопротивление нагрузки/генератора: 50 / 50 Ом

Диапазон рабочих температур: -40°С до +85°С



БУТИС

Научно-производственное
предприятие

Радиочастотные фильтры
и ПАВ фильтры

Тел: (495)411-96-08

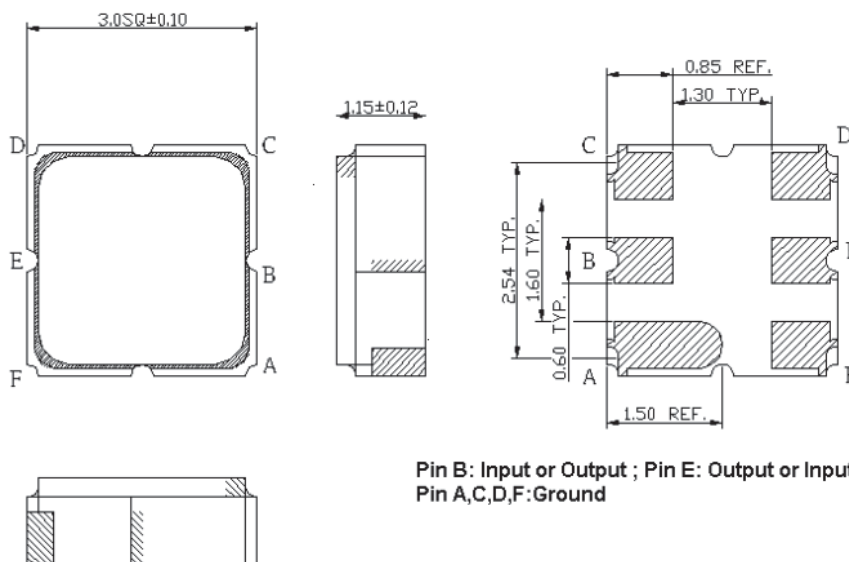
Факс: (495)411-96-09

121357, г. Москва
ул. Верейская д.29

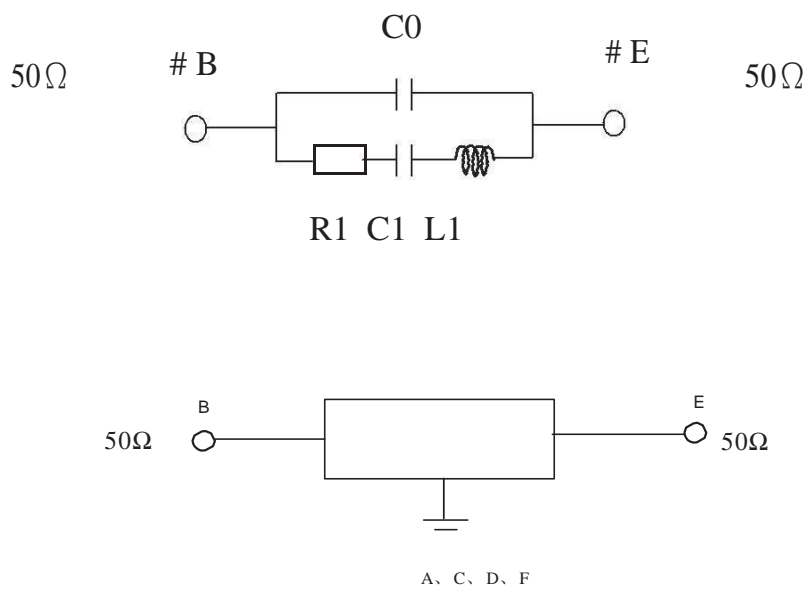
E-mail: butis.m@ru.net

Web: www.butis-m.ru

КОРПУС И СХЕМА ВКЛЮЧЕНИЯ:



ЭКВИВАЛЕНТНАЯ СХЕМА:





БУТИС

Научно-производственное
предприятие

Радиочастотные фильтры
и ПАВ фильтры

Тел: (495)411-96-08

Факс: (495)411-96-09

121357, г. Москва
ул. Верейская д.29

E-mail: butis.m@ru.net

Web: www.butis-m.ru

ЭКСПЕРИМЕНТАЛЬНЫЕ ЧАСТОТНЫЕ ХАРАКТЕРИСТИКИ

ХАРАКТЕРИСТИКА ПРОХОЖДЕНИЯ |S11|

