



# БУТИС

Научно-производственное  
предприятие

Радиочастотные фильтры  
и ПАВ фильтры

Тел: (495)411-96-08

Факс: (495)411-96-09

121357, г. Москва  
ул. Верейская д.29

E-mail: [butis.m@ru.net](mailto:butis.m@ru.net)

Web: [www.butis-m.ru](http://www.butis-m.ru)

## Резонатор на ПАВ - Частота 644,873 МГц

RT-644D873\_RUS

Корпус: SMD 3,0 x 3,0 x 1,4 мм

Тип резонатора: 1-порт

### ОСНОВНЫЕ ТЕХНИЧЕСКИЕ ХАРАКТЕРИСТИКИ:

| Параметр                             | Ед.            | Мин.    | Тип.    | Макс.   |
|--------------------------------------|----------------|---------|---------|---------|
| Центральная частота <b>Fr</b>        | <b>МГц</b>     | 644,813 | 644,873 | 644,933 |
| Вносимое затухание <b>IL</b>         | <b>дБ</b>      | -       | 1,5     | 2,0     |
| <b>Эквивалентные Элементы</b>        |                |         |         |         |
| Динамическая Емкость <b>C1</b>       | <b>фФ</b>      | -       | 1,30    | -       |
| Динамическая Индуктивность <b>L1</b> | <b>мкрг</b>    | -       | 46,75   | -       |
| Динамическое Сопротивление <b>R1</b> | <b>Ом</b>      | -       | 20,19   | -       |
| Параллельная Емкость <b>Co</b>       | <b>пФ</b>      | -       | 2,62    | -       |
| Температурный коэффициент            | <b>ppm/c*2</b> | -       | 0,032   | -       |
| Точка перегиба (To)                  | <b>°C</b>      | -       | 25      | -       |

Максимальный уровень входного непрерывного сигнала: 10 дБм

Максимальный уровень постоянного напряжения: 3 В

Сопротивление нагрузки/генератора: 50 / 50 Ом

Диапазон рабочих температур: -40°C до +85°C



# БУТИС

Научно-производственное  
предприятие

Радиочастотные фильтры  
и ПАВ фильтры

Тел: (495)411-96-08

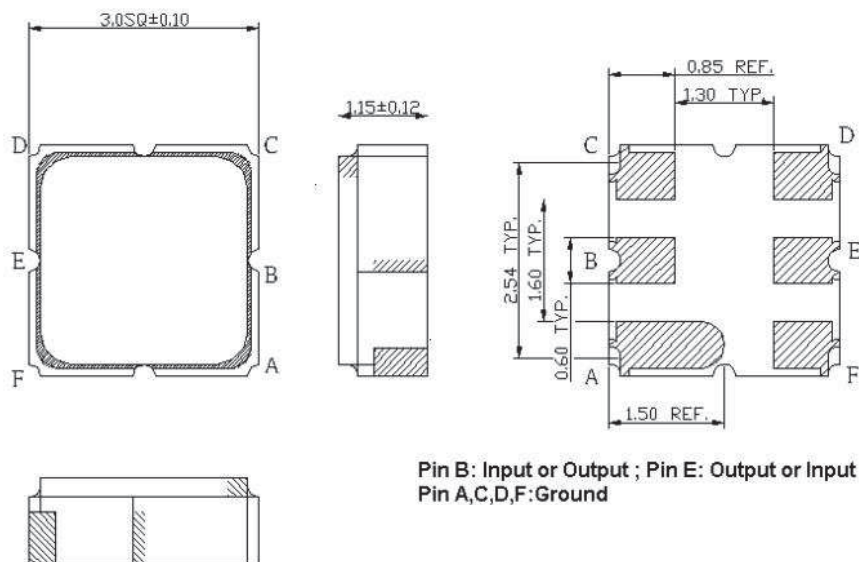
Факс: (495)411-96-09

121357, г. Москва  
ул. Верейская д.29

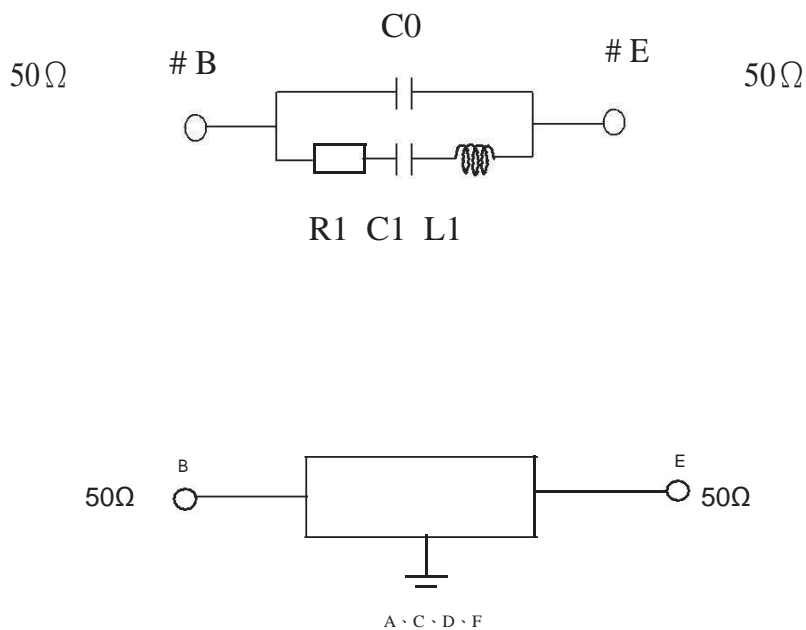
E-mail: [butis.m@ru.net](mailto:butis.m@ru.net)

Web: [www.butis-m.ru](http://www.butis-m.ru)

## КОРПУС И СХЕМА ВКЛЮЧЕНИЯ:



## ЭКВИВАЛЕНТНАЯ СХЕМА:





# БУТИС

Научно-производственное  
предприятие

Радиочастотные фильтры  
и ПАВ фильтры

Тел: (495)411-96-08

Факс: (495)411-96-09

121357, г. Москва  
ул. Верейская д.29

E-mail: [butis.m@ru.net](mailto:butis.m@ru.net)

Web: [www.butis-m.ru](http://www.butis-m.ru)

## ЭКСПЕРИМЕНТАЛЬНЫЕ ЧАСТОТНЫЕ ХАРАКТЕРИСТИКИ

### ХАРАКТЕРИСТИКА ПРОХОЖДЕНИЯ |S11|

