



БУТИС

Научно-производственное
предприятие

Радиочастотные фильтры
и ПАВ фильтры

Тел: (495)411-96-08

Факс: (495)411-96-09

121357, г. Москва
ул. Верейская д.29

E-mail: butis.m@ru.net

Web: www.butis-m.ru

Резонатор на ПАВ - Частота 433,92 МГц

RT-433D92-S5-5_RUS

Тип резонатора: 1-порт

ОСНОВНЫЕ ТЕХНИЧЕСКИЕ ХАРАКТЕРИСТИКИ:

Параметр	Ед.	Мин.	Тип.	Макс.
Центральная частота Fc	МГц	433,845	433,920	433,995
Вносимое затухание IL	дБ	-	1,2	1,7
Долговременная стабильность частоты	ppm/год	-	-	±10
Эквивалентные Элементы				
Динамическая Емкость C1	фФ	-	1,79	-
Динамическая Индуктивность L1	мкрг	-	75,72	-
Динамическое Сопротивление R1	Ом	-	14,3	23
Параллельная Емкость Co	пФ	-	3,2	-
Температурный коэффициент	ppm/с*2	-	0,032	-
Точка перегиба (To)	°С	5	15	25

Максимальный уровень входного непрерывного сигнала: 0 дБм

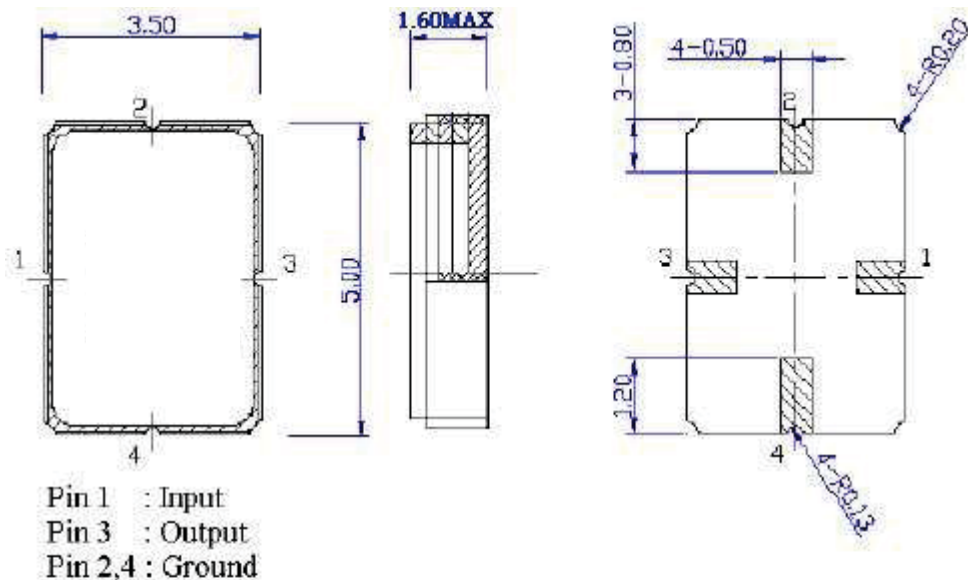
Максимальный уровень постоянного напряжения: 12 В

Сопротивление нагрузки/генератора: 50 / 50 Ом

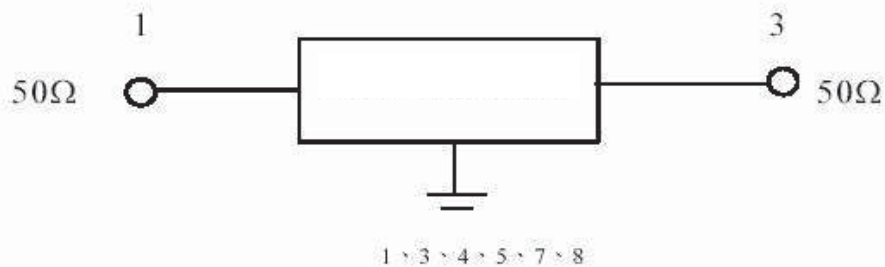
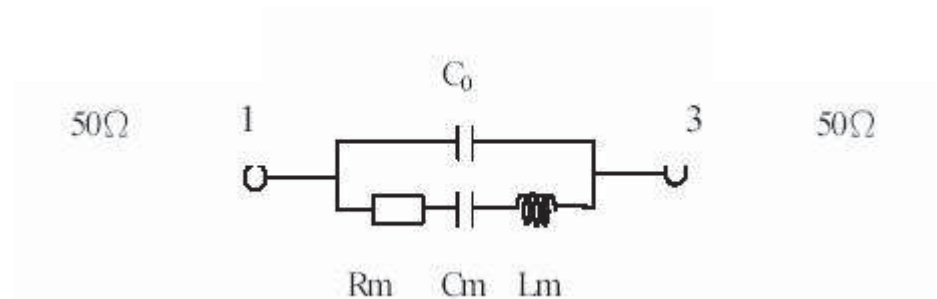
Диапазон рабочих температур: -40°С до +85°С



КОРПУС И СХЕМА ВКЛЮЧЕНИЯ:



ЭКВИВАЛЕНТНАЯ СХЕМА:





БУТИС

Научно-производственное
предприятие

Радиочастотные фильтры
и ПАВ фильтры

Тел: (495)411-96-08

Факс: (495)411-96-09

121357, г. Москва
ул. Верейская д.29

E-mail: butis.m@ru.net

Web: www.butis-m.ru

ЭКСПЕРИМЕНТАЛЬНЫЕ ЧАСТОТНЫЕ ХАРАКТЕРИСТИКИ:

ХАРАКТЕРИСТИКА ПРОХОЖДЕНИЯ |S11|

