

**БУТИС**Научно-производственное
предприятиеРадиочастотные фильтры
и ПАВ фильтры

Тел: (495)411-96-08

Факс: (495)411-96-09

121357, г. Москва
ул. Верейская д.29E-mail: butis.m@ru.netWeb: www.butis-m.ru**Резонатор на ПАВ - Частота 433,92 МГц****RT-433D92-S3-3_RUS**

Корпус: SMD 3 x 3 x 1,1 мм

Тип резонатора: 1-порт

ОСНОВНЫЕ ТЕХНИЧЕСКИЕ ХАРАКТЕРИСТИКИ:

| Параметр | Ед. | Мин. | Тип. | Макс. |
|--|----------------|---------|---------|---------|
| Центральная частота F_c | МГц | 433,845 | 433,920 | 433,995 |
| Вносимое затухание IL | дБ | - | 1,58 | 2,2 |
| Ненагруженная добротность Q_U | | 6000 | 11000 | - |
| Долговременная стабильность частоты | ppm/год | - | - | ±10 |
| Динамическая Емкость C1 | фФ | - | 1,5 | - |
| Динамическая Индуктивность L1 | мкрг | - | 89,79 | - |
| Динамическое Сопротивление R1 | Ом | - | 22,25 | - |
| Параллельная Емкость С₀ | пФ | - | 2,95 | - |
| Температурный коэффициент | ppm/c*2 | - | 0,032 | - |
| Точка перегиба (T ₀) | °с | 10 | 20 | 30 |

Максимальный уровень входного непрерывного сигнала: 0 дБм

Максимальный уровень постоянного напряжения: 12 В

Сопротивление нагрузки/генератора: 50 / 50 Ом

Диапазон рабочих температур: -40°С до +85°С



БУТИС

Научно-производственное предприятие

Радиочастотные фильтры
и ПАВ фильтры

Тел: (495)411-96-08

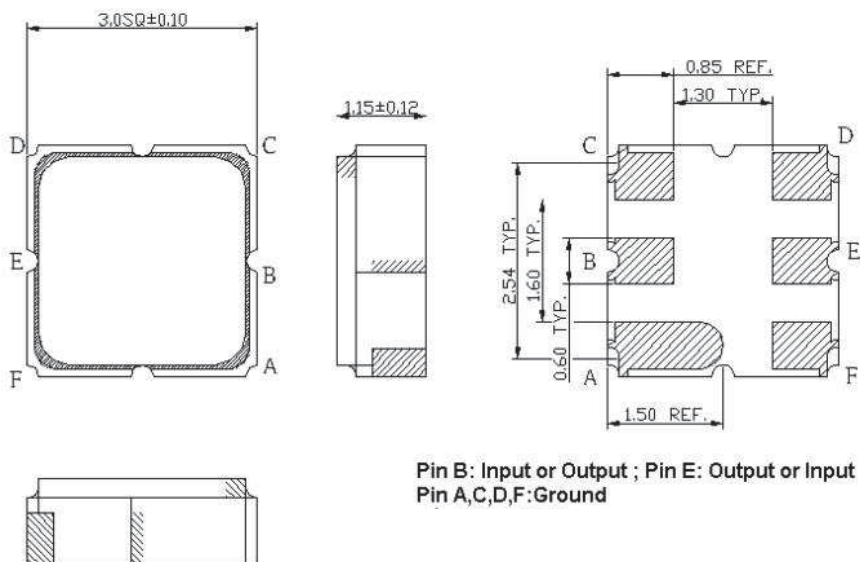
Факс: (495)411-96-09

121357, г. Москва
ул. Верейская д.29

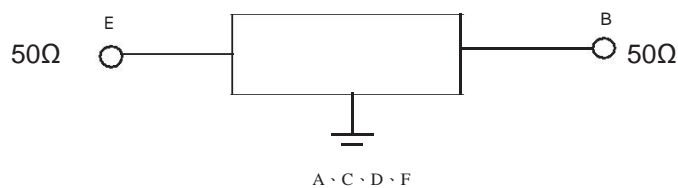
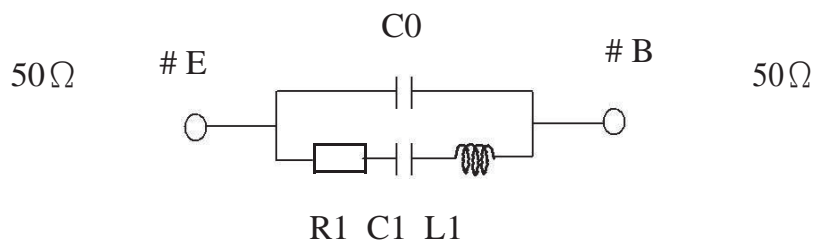
E-mail: butis.m@ru.net

Web: www.butis-m.ru

КОРПУС И СХЕМА ВКЛЮЧЕНИЯ:



ЭКВИВАЛЕНТНАЯ СХЕМА:





БУТИС

Научно-производственное
предприятие

Радиочастотные фильтры
и ПАВ фильтры

Тел: (495)411-96-08

Факс: (495)411-96-09

121357, г. Москва
ул. Верейская д.29

E-mail: butis.m@ru.net

Web: www.butis-m.ru

ЭКСПЕРИМЕНТАЛЬНЫЕ ЧАСТОТНЫЕ ХАРАКТЕРИСТИКИ:

