



БУТИС

Научно-производственное
предприятие

Радиочастотные фильтры
и ПАВ фильтры

Тел: (495)411-96-08

Факс: (495)411-96-09

121357, г. Москва
ул. Верейская д.29

E-mail: butis.m@ru.net

Web: www.butis-m.ru

SAW Resonator 304.3 MHz

RT-304D3

MAXIMUM RATING:

Input Power Level: 10 dBm

DC voltage: 5 V

Operating Temperature: -40°C to +85°C

Package size: SMD 3.0X3.0X1.4 mm

ELECTRICAL CHARACTERISTICS:

Characteristic	Units	Minimum	Typical	Maximum
Center frequency F_c	MHz	304.225	304.300	304.375
Insertion Loss IL	dB	-	1.48	1.80
Unload quality factor Q_U		10000	14000	-
Motional capacitance C1	fF	-	1.89	-
Motional inductance L1	μH	-	144	-
Motional resistance R1	Ohm	-	19	-
Parallel capacitance C_o	pF	-	3.62	-
Frequency Temperature coefficient (TC _f)	ppm/c*2	-	0.032	-
Turnover To	deg.C	-5	10	25



БУТИС

Научно-производственное предприятие

Радиочастотные фильтры
и ПАВ фильтры

Тел: (495)411-96-08

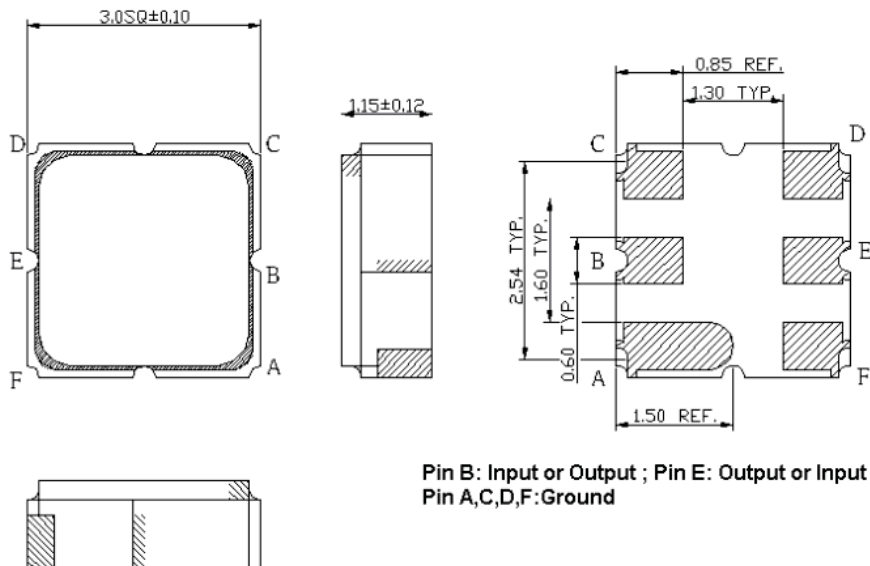
Факс: (495)411-96-09

121357, г. Москва
ул. Верейская д.29

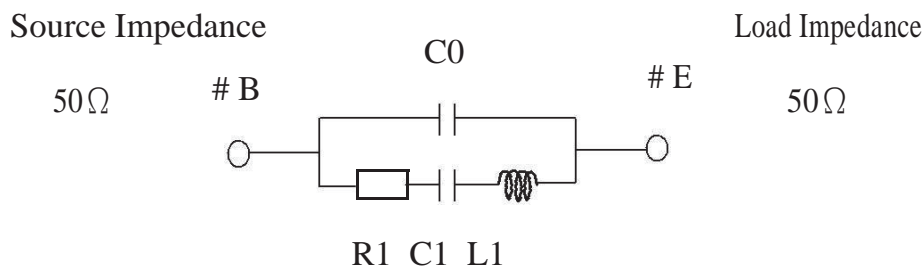
E-mail: butis.m@ru.net

Web: www.butis-m.ru

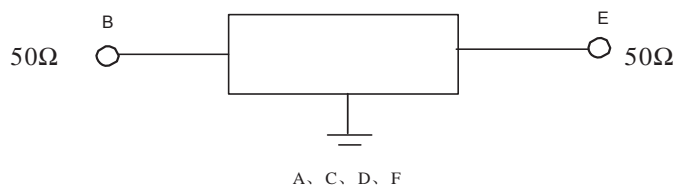
OUTILINE DRAWING:



EQUIVALENT CIRCUIT:



TEST CIRCUIT:





БУТИС

Научно-производственное
предприятие

Радиочастотные фильтры
и ПАВ фильтры

Тел: (495)411-96-08

Факс: (495)411-96-09

121357, г. Москва
ул. Верейская д.29

E-mail: butis.m@ru.net

Web: www.butis-m.ru

Frequency Characteristics :

S11 Response

