



# БУТИС

Научно-производственное  
предприятие

Радиочастотные фильтры  
и ПАВ фильтры

Тел: (495)411-96-08

Факс: (495)411-96-09

121357, г. Москва  
ул. Верейская д.29

E-mail: [butis.m@ru.net](mailto:butis.m@ru.net)

Web: [www.butis-m.ru](http://www.butis-m.ru)

## SAW Resonator 303.875 MHz

RT-303D875

### MAXIMUM RATING:

Power Dissipation: 0 dBm.

DC voltage: 12 V.

Operating Temperature: -40 °C to 85 °C

Package size: TO-39

### ELECTRICAL CHARACTERISTICS:

Characteristic	Units	Minimum	Typical	Maximum
Center frequency <b>Fr</b>	<b>MHz</b>	303.800	303.875	303.950
Insertion Loss <b>IL</b>	<b>dB</b>		1.5	2.5
Unloaded Quality factor		6000		
Ageing of Fc	<b>ppm</b>		10	10/year
Equivalent Elements				
Motional capacitance <b>C1</b>	<b>fF</b>		3.080	
Motional inductance <b>L1</b>	<b>μH</b>		89.248	
Motional resistance <b>R1</b>	<b>Ohm</b>		19.596	
Parallel capacitance <b>Co</b>	<b>pF</b>		4.85	
Temp.coeff.	<b>ppm/c*2</b>		0.032	
Turnover To	<b>deg.C</b>		40	



# БУТИС

Научно-производственное  
предприятие

Радиочастотные фильтры  
и ПАВ фильтры

Тел: (495)411-96-08

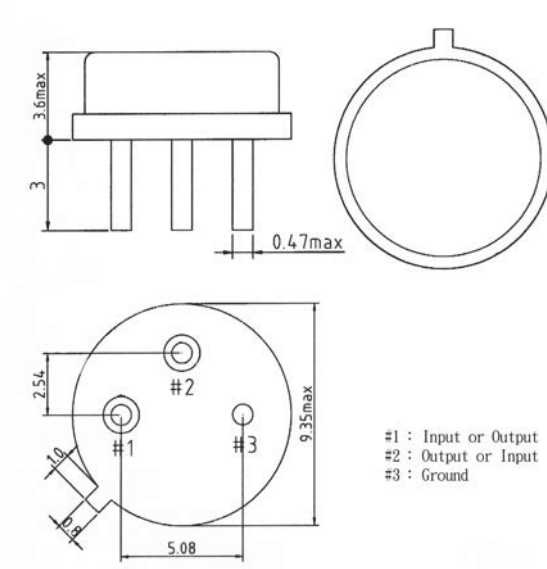
Факс: (495)411-96-09

121357, г. Москва  
ул. Верейская д.29

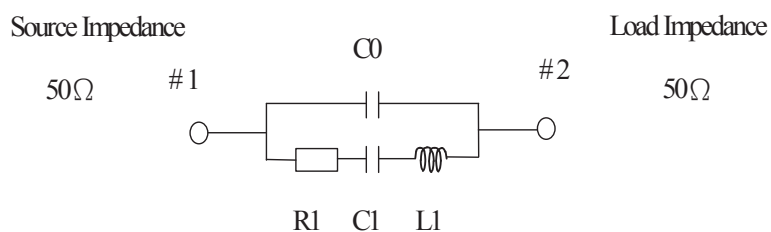
E-mail: [butis.m@ru.net](mailto:butis.m@ru.net)

Web: [www.butis-m.ru](http://www.butis-m.ru)

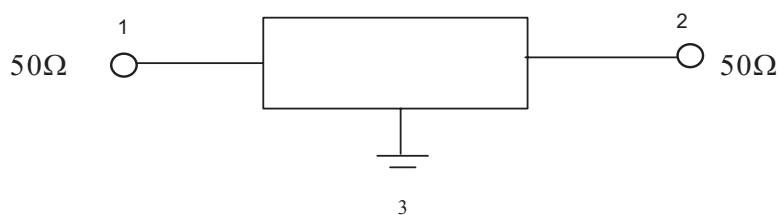
## OUTLINE DRAWING:



## EQUIVALENT CIRCUIT:



## TEST CIRCUIT:





# БУТИС

Научно-производственное  
предприятие

Радиочастотные фильтры  
и ПАВ фильтры

**Тел:** (495)411-96-08

**Факс:** (495)411-96-09

121357, г. Москва  
ул. Верейская д.29

**E-mail:** [butis.m@ru.net](mailto:butis.m@ru.net)

**Web:** [www.butis-m.ru](http://www.butis-m.ru)

## FREQUENCY CHARACTERISTICS:

