



БУТИС

Научно-производственное
предприятие

Радиочастотные фильтры
и ПАВ фильтры

Тел: (495)411-96-08

Факс: (495)411-96-09

121357, г. Москва
ул. Верейская д.29

E-mail: butis.m@ru.net

Web: www.butis-m.ru

SAW Resonator 303.825 MHz

RT-303D825

MAXIMUM RATING:

Input Power Level: 0 dBm

DC voltage: 12 V

Operating Temperature: -40°C to +85°C

Package size: TO39

ELECTRICAL CHARACTERISTICS:

Characteristic	Units	Minimum	Typical	Maximum
Center frequency Fr	MHz	303.750	303.825	303.900
Insertion Loss IL	dB	-	1.5	2.5
Equivalent Elements				
Motional capacitance C1	fF	-	3.08	-
Motional inductance L1	μH	-	89.248	-
Motional resistance R1	Ohm	-	19.596	-
Parallel capacitance Co	pF	-	4.85	-
Temp.coeff.	ppm/c*2	-	0.032	-
Turnover To	deg.C	20	-	50



БУТИС

Научно-производственное
О предприятие

Радиочастотные фильтры
и ПАВ фильтры

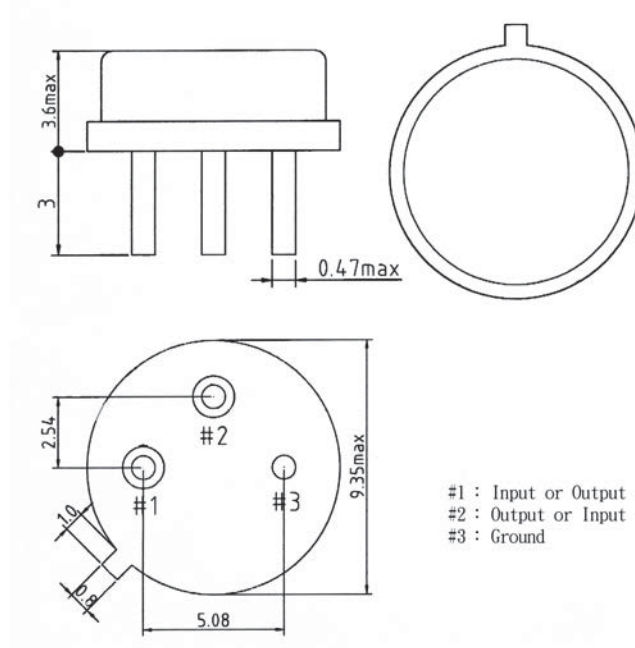
Тел: (495)411-96-08

Факс: (495)411-96-09

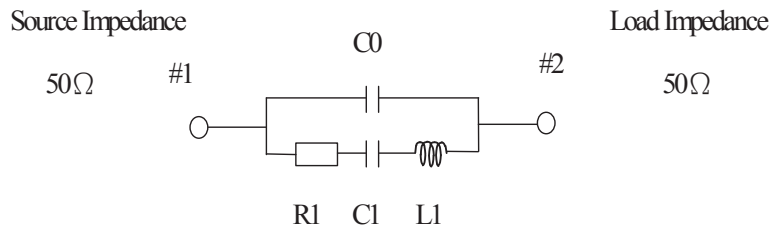
121357, г. Москва
ул. Верейская д.29

E-mail: butis.m@ru.net

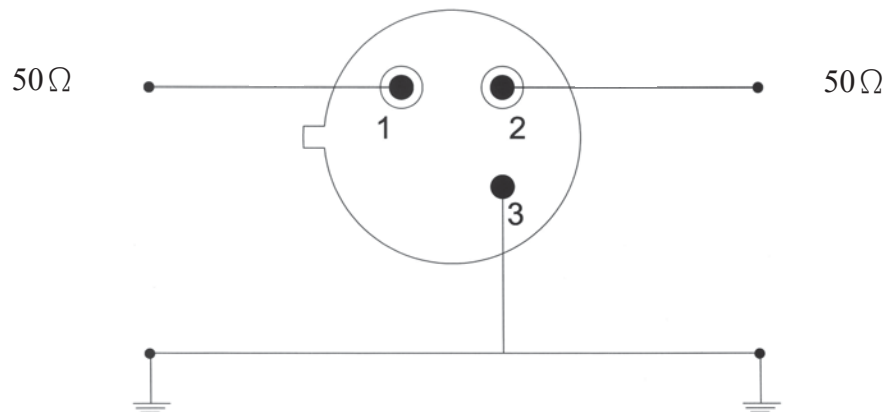
Web: www.butis-m.ru



EQUIVALENT CIRCUIT:



TEST CIRCUIT:





БУТИС

Научно-производственное
предприятие

Радиочастотные фильтры
и ПАВ фильтры

Тел: (495)411-96-08

Факс: (495)411-96-09

121357, г. Москва
ул. Верейская д.29

E-mail: butis.m@ru.net

Web: www.butis-m.ru

FREQUENCY CHARACTERISTICS:

