



# БУТИС

Научно-производственное  
предприятие

Радиочастотные фильтры  
и ПАВ фильтры

Тел: (495)411-96-08

Факс: (495)411-96-09

121357, г. Москва  
ул. Верейская д.29

E-mail: [butis.m@ru.net](mailto:butis.m@ru.net)

Web: [www.butis-m.ru](http://www.butis-m.ru)

## SAW Resonator 302 MHz

RT-302D-2

### MAXIMUM RATING:

Input Power Level: 0 dBm

DC voltage: 12 V

Operating Temperature: -40°C to +85°C

Package size: SMD3.8X3.8X1.4 mm

### ELECTRICAL CHARACTERISTICS:

Characteristic	Units	Minimum	Typical	Maximum
Center frequency <b>Fr</b>	<b>MHz</b>	301.925	301.995	302.075
Insertion Loss <b>IL</b>	<b>dB</b>	-	1.53	2.5
Equivalent Elements				
Motional capacitance <b>C1</b>	<b>fF</b>	-	3.309	-
Motional inductance <b>L1</b>	<b>μH</b>	-	83.93	-
Motional resistance <b>R1</b>	<b>Ohm</b>	-	27.01	-
Parallel capacitance <b>Co</b>	<b>pF</b>	-	4.958	-
Temp.coeff.	<b>ppm/c*2</b>	-	0.032	-
Turnover To	<b>deg.C</b>	10		40



# БУТИС

Научно-производственное предприятие

Радиочастотные фильтры  
и ПАВ фильтры

Тел: (495)411-96-08

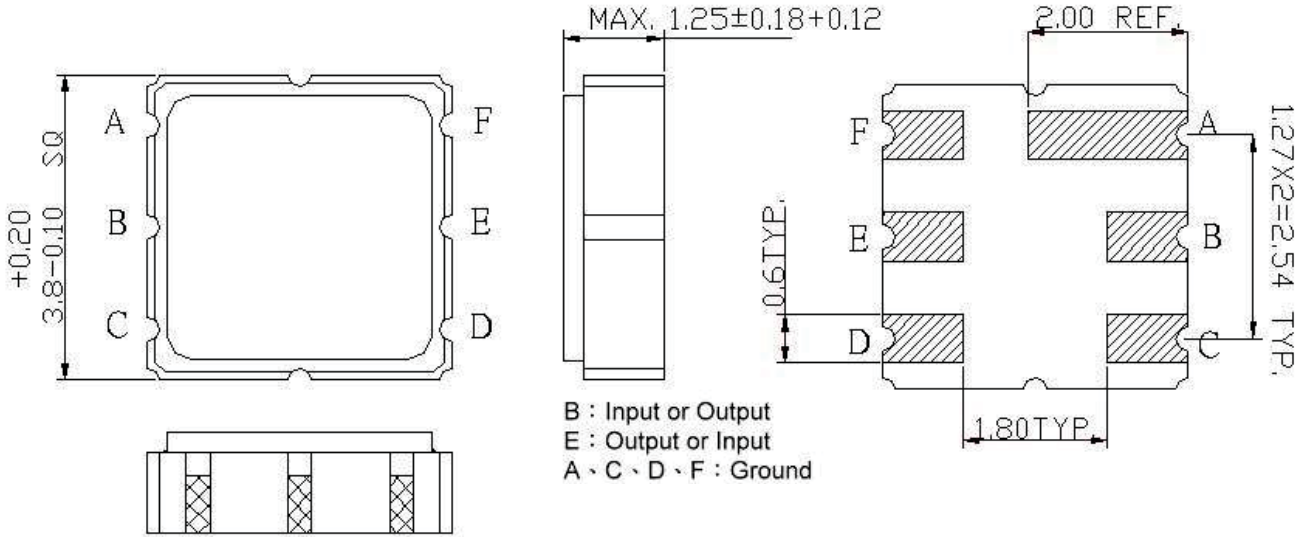
Факс: (495)411-96-09

121357, г. Москва  
ул. Вере́йская д.29

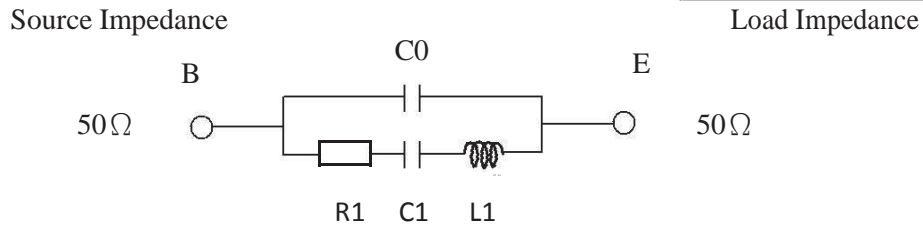
E-mail: [butis.m@ru.net](mailto:butis.m@ru.net)

Web: [www.butis-m.ru](http://www.butis-m.ru)

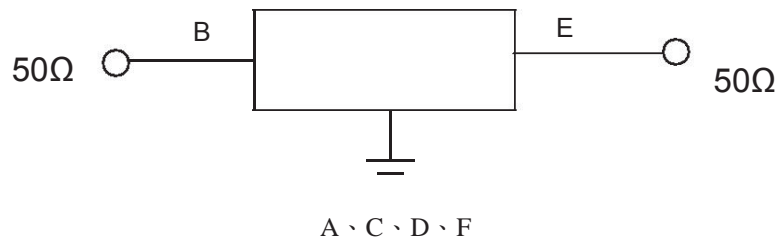
## OUTLINE DRAWING:



## EQUIVALENT CIRCUIT:



## TEST CIRCUIT:





# БУТИС

Научно-производственное  
предприятие

Радиочастотные фильтры  
и ПАВ фильтры

Тел: (495)411-96-08

Факс: (495)411-96-09

121357, г. Москва  
ул. Верейская д.29

E-mail: [butis.m@ru.net](mailto:butis.m@ru.net)

Web: [www.butis-m.ru](http://www.butis-m.ru)

## FREQUENCY CHARACTERISTICS:

### S11 Response

