



БУТИС

Научно-производственное
предприятие

Радиочастотные фильтры
и ПАВ фильтры

Тел: (495)411-96-08

Факс: (495)411-96-09

121357, г. Москва
ул. Верейская д.29

E-mail: butis.m@ru.net

Web: www.butis-m.ru

Резонатор на ПАВ - Частота 1073,817 МГц

RT-1073D817_RUS

Корпус: SMD 3,0 x 3,0 x 1,4 мм

Тип резонатора: 1-порт

ОСНОВНЫЕ ТЕХНИЧЕСКИЕ ХАРАКТЕРИСТИКИ:

Параметр	Ед.	Мин.	Тип.	Макс.
Центральная частота Fr	МГц	1073,692	1073,817	1073,942
Вносимое затухание IL	дБ	-	2,0	2,5
Эквивалентные Элементы				
Динамическая Емкость C1	фФ	-	1,04	-
Динамическая Индуктивность L1	мкр	-	20,57	-
Динамическое Сопротивление R1	Ом	-	18,31	-
Параллельная Емкость Co	пФ	-	2,18	-
Температурный коэффициент	ppm/c*2	-	0,032	-
Точка перегиба (To)	°C	-	25	-

Максимальный уровень входного непрерывного сигнала: 10 дБм

Максимальный уровень постоянного напряжения: 3 В

Сопротивление нагрузки/генератора: 50 / 50 Ом

Диапазон рабочих температур: -40°C до +85°C



БУТИС

Научно-производственное предприятие

Радиочастотные фильтры
и ПАВ фильтры

Тел: (495)411-96-08

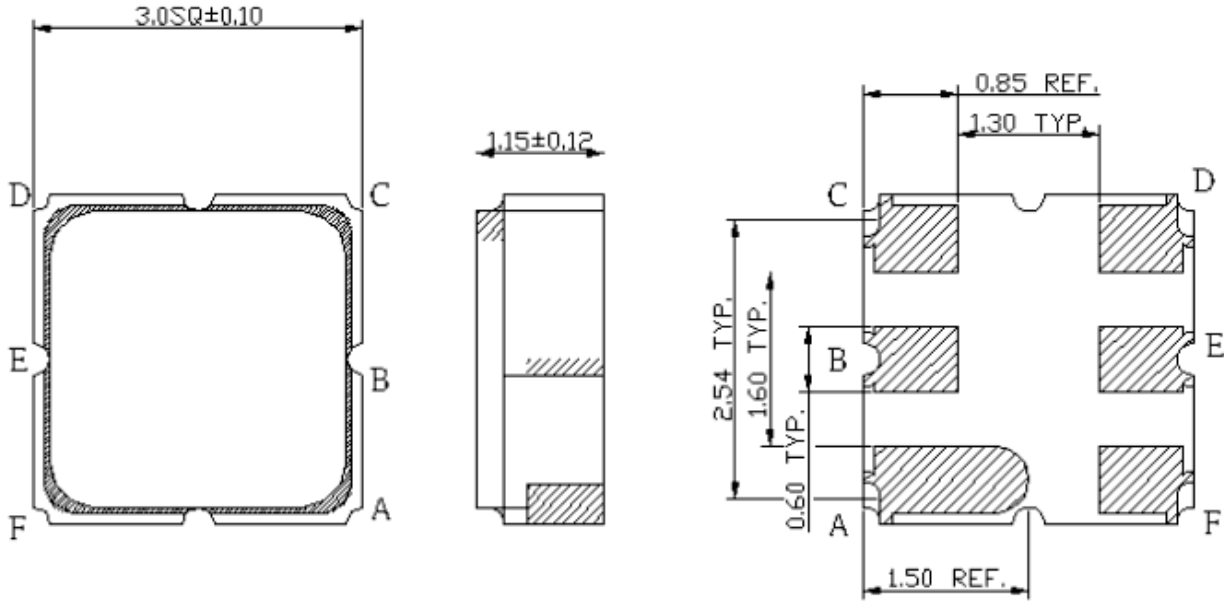
Факс: (495)411-96-09

121357, г. Москва
ул. Вере́йская д.29

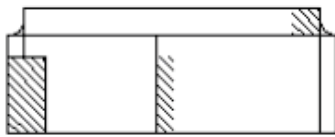
E-mail: butis.m@ru.net

Web: www.butis-m.ru

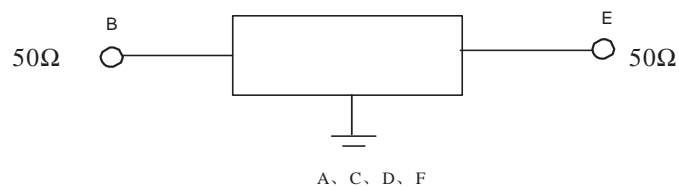
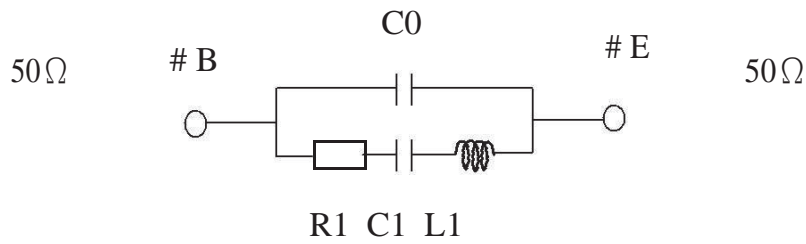
КОРПУС И СХЕМА ВКЛЮЧЕНИЯ:



Pin B: Input or Output ; Pin E: Output or Input
Pin A,C,D,F:Ground



ЭКВИВАЛЕНТНАЯ СХЕМА:





БУТИС

Научно-производственное
предприятие

Радиочастотные фильтры
и ПАВ фильтры

Тел: (495)411-96-08

Факс: (495)411-96-09

121357, г. Москва
ул. Верейская д.29

E-mail: butis.m@ru.net

Web: www.butis-m.ru

ЭКСПЕРИМЕНТАЛЬНЫЕ ЧАСТОТНЫЕ ХАРАКТЕРИСТИКИ:

ХАРАКТЕРИСТИКА ПРОХОЖДЕНИЯ |S11|

