



Фильтр пьезоэлектрический ФТКП-28

Название: Фильтр пьезоэлектрический 530,0 МГц полоса пропускания 8,0 МГц

Обозначение: ФТКП-28

Корпус: МСШ 4-04 / F / SIP 6М

Технические условия: РСИТ.433561.008 ТУ

Назначение: Телевизионный канальный фильтр

1. Основные технические параметры фильтра ФТКП-28

Параметр	Ед.	Знач.
Номинальная частота F_0	МГц	530,0
Ширина полосы пропускания по уровню -3 дБ, не менее	МГц	8,0
Минимальное вносимое затухание в полосе пропускания, не более	дБ	3,5
Избирательность при отстройке от нижней границы канала, не менее		
-8 МГц	дБ	30
-16 МГц		40
-24 МГц		45
Избирательность при отстройке от нижней границы канала, не менее		
+8 МГц	дБ	18
+16 МГц		25
+24 МГц		40
Температурный коэффициент частоты	ppm	-70

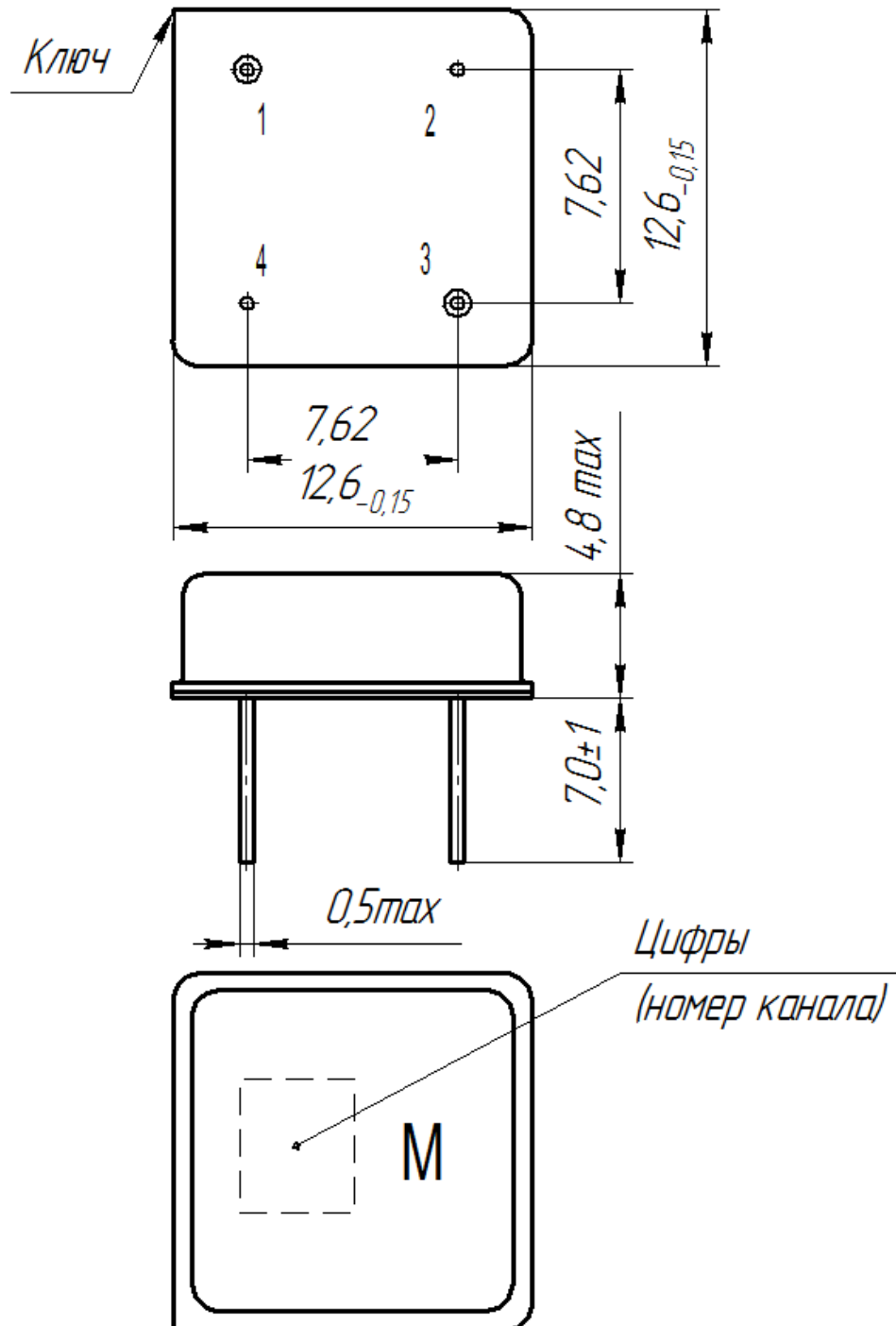
- Сопротивление нагрузки и генератора $75 \pm 5\%$ Ом
- Диапазон рабочих температур: - 10 .. + 35 °С



2. Габариты и маркировка фильтра ФТКП-28

ФТКП-28М: Корпус МСШ 4-04

Технические условия: КЮЯЛ 430300.001 ТУ



1	-	Вход
3	-	Выход
Остальные	-	Общий



БУТИС

Научно-производственное
предприятие

Радиочастотные фильтры
и ПАВ фильтры

Тел: (495)411-96-08

Факс: (495)411-96-09

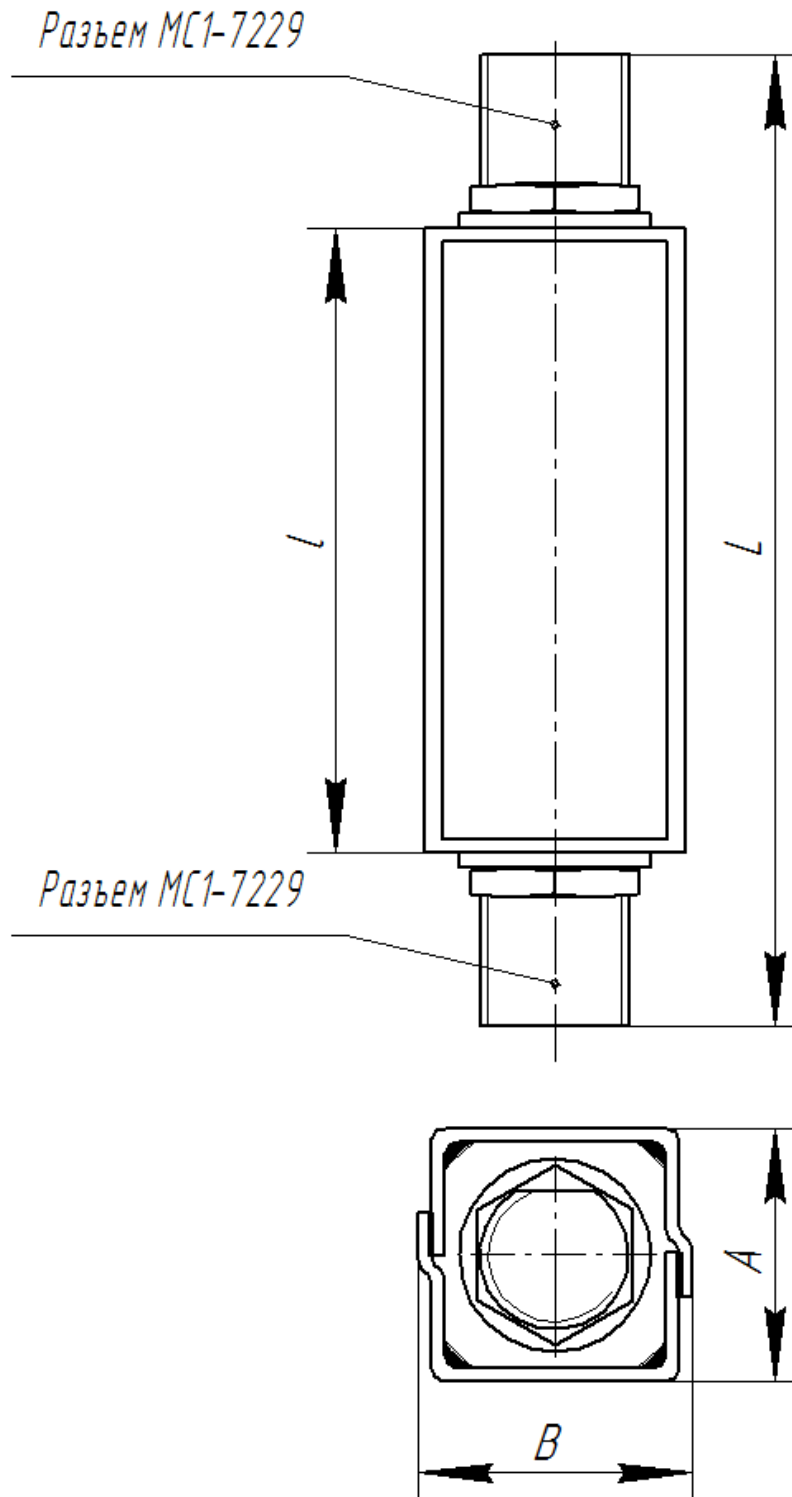
121357, г. Москва
ул. Верейская д.29

Е-mail: butis.m@ru.net

Web: www.butis-m.ru

ФТКП-28F: Корпус F

Технические условия: РСИТ.433561.008 ТУ



L	I	A	B
65	42	16,6	17,2
89	65	12	12
108	82	13	20
95	72	14	21



БУТИС

Научно-производственное
предприятие

Радиочастотные фильтры
и ПАВ фильтры

Тел: (495)411-96-08

Факс: (495)411-96-09

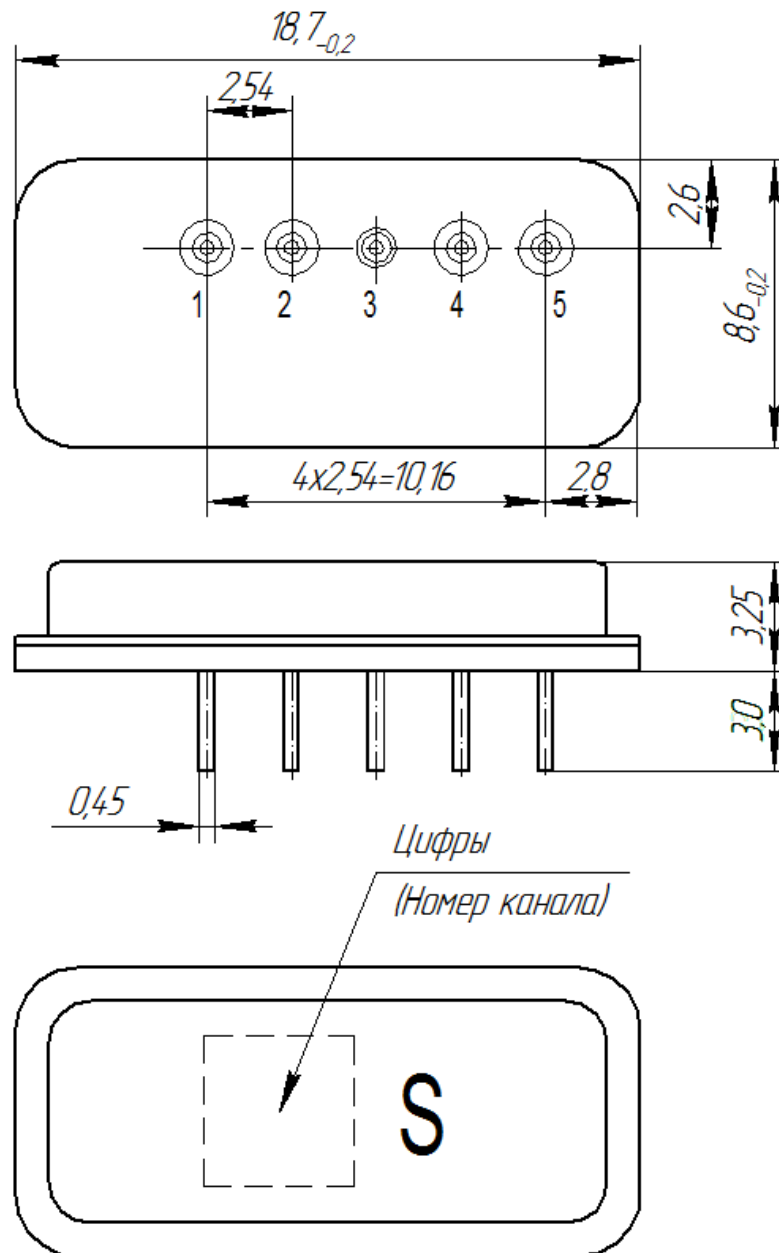
121357, г. Москва
ул. Верейская д.29

Е-mail: butis.m@ru.net

Web: www.butis-m.ru

ФТКП-28S: Корпус SIP 6М

Технические условия: КЮЯЛ 430300.001 ТУ



- | | | |
|---|---|--------------|
| 1 | - | Вход-сигнал |
| 2 | - | Вход-земля |
| 3 | - | Общий-земля |
| 4 | - | Выход-земля |
| 5 | - | Выход-сигнал |



3. Измеренные частотные характеристики фильтра ФТКП-28 ($F_0 = 530,0$ МГц)

Режим измерения: 25 °С, 746 мм.рт.ст, 55 % отн.вл.

|S21|, дБ

А, дБ

