

**БУТИС**Научно-производственное
предприятиеРадиочастотные фильтры
и ПАВ фильтры**Тел:** (495)411-96-08**Факс:** (495)411-96-09121357, г. Москва
ул. Верейская д.29**E-mail:** butis.m@ru.net**Web:** www.butis-m.ru

Фильтр на ПАВ - Частота 98,15 МГц

Название: Фильтр на ПАВ 98,15 МГц, полоса пропускания 19,93 МГц**Обозначение:** FS-98B20**Корпус:** DIP 34,7 x 12,6 x 5,05 мм

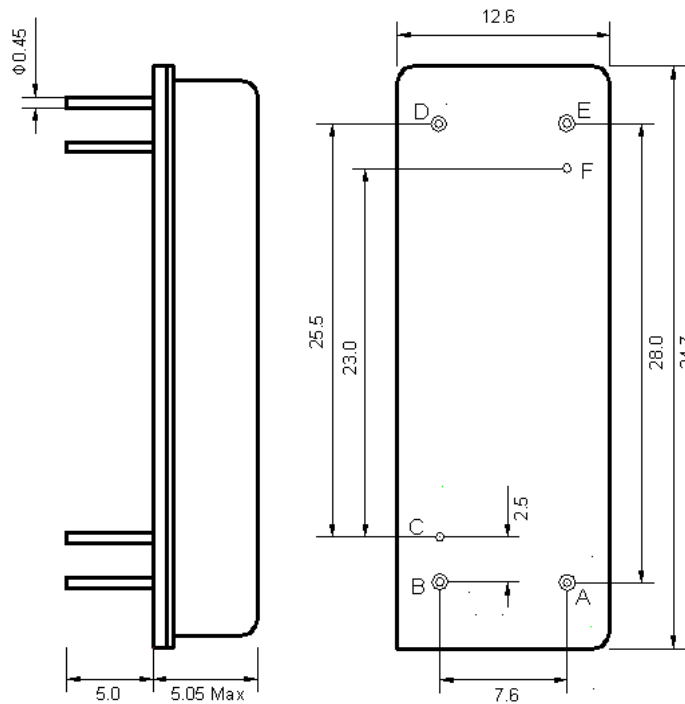
1. Основные технические параметры фильтра FS-98B20:

Параметр	Ед.	Мин.	Тип.	Макс.
Центральная частота (Fo)	МГц	98,13	98,15	98,22
Вносимое затухание	дБ		27	30
Ширина полосы пропускания по уровню -1,0 дБ	МГц	19,2	19,93	
Ширина полосы пропускания по уровню -50 дБ	МГц		21,06	21,40
Неравномерность затухания в полосе Fo +/-9,965MHz	дБ		0,8	1
Неравномерность ГВЗ в полосе Fo +/-9,965MHz	нс		50	100
Гарантированное затухание в полосах задерживания	дБ	50	55	
Температурный коэффициент частоты	Ppm/°C		-72	

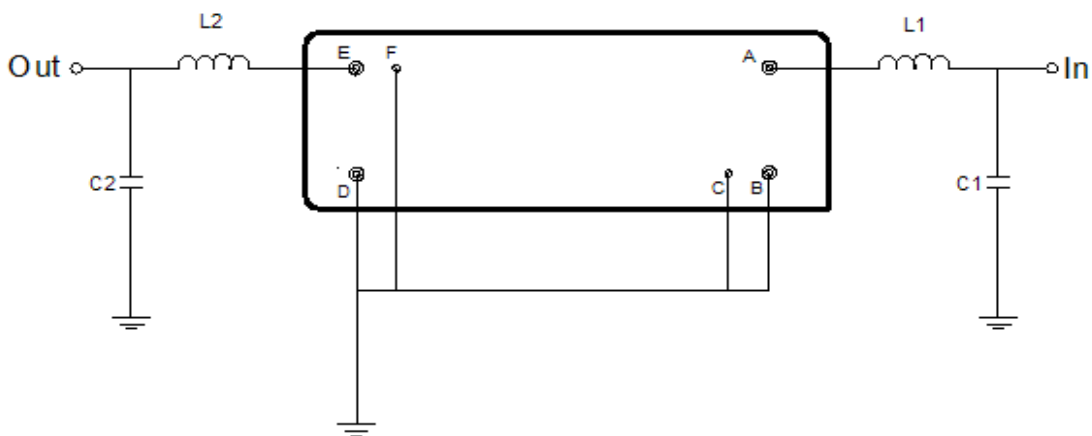
- Максимальный уровень входного непрерывного сигнала не более 10 dBm
- Максимальный уровень постоянного напряжения 10 В
- Сопротивление нагрузки и генератора 50 ± 5 Ом
- Диапазон рабочих температур: -15°C ... +70°C



2. Габариты и маркировка фильтра FS-98B20:



3. Схема согласования:



$$L1=56 \text{ нГ}^*, C1=22 \text{ пФ}^*, L2=56 \text{ нГ}^*, C2=22 \text{ пФ}^*$$

A – Вход
E – Выход
B, C, D, F – Земля

* - значения элементов согласования могут меняться при использовании фильтра в аппаратуре



БУТИС

Научно-производственное
предприятие

Радиочастотные фильтры
и ПАВ фильтры

Тел: (495)411-96-08

Факс: (495)411-96-09

121357, г. Москва
ул. Вере́йская д.29

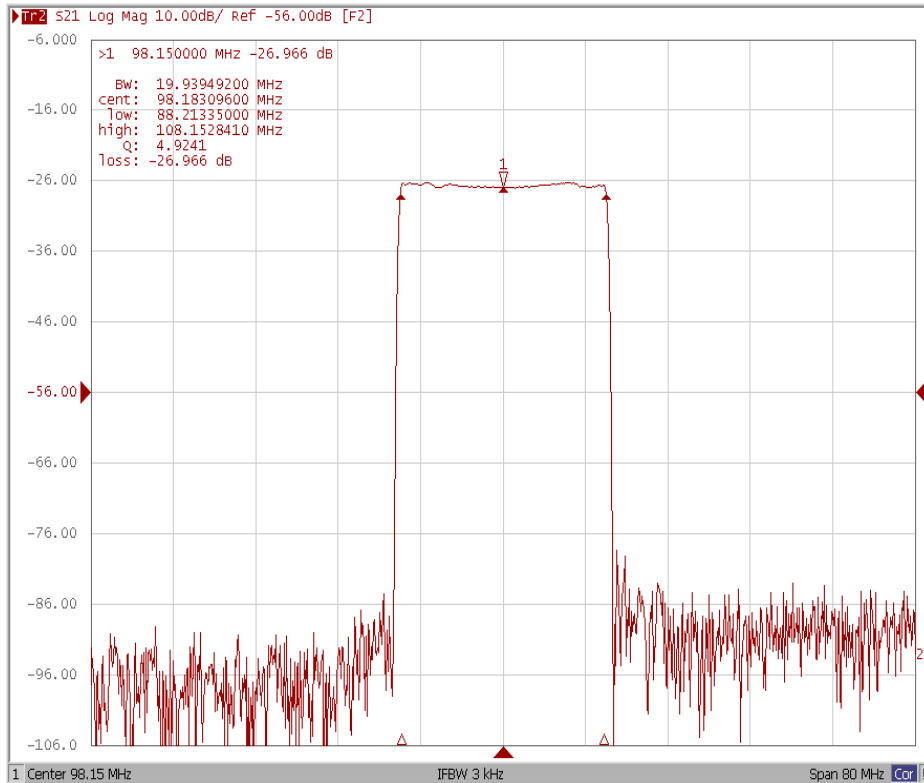
E-mail: butis.m@ru.net

Web: www.butis-m.ru

4. Экспериментальные частотные характеристики фильтра FS-98B20:

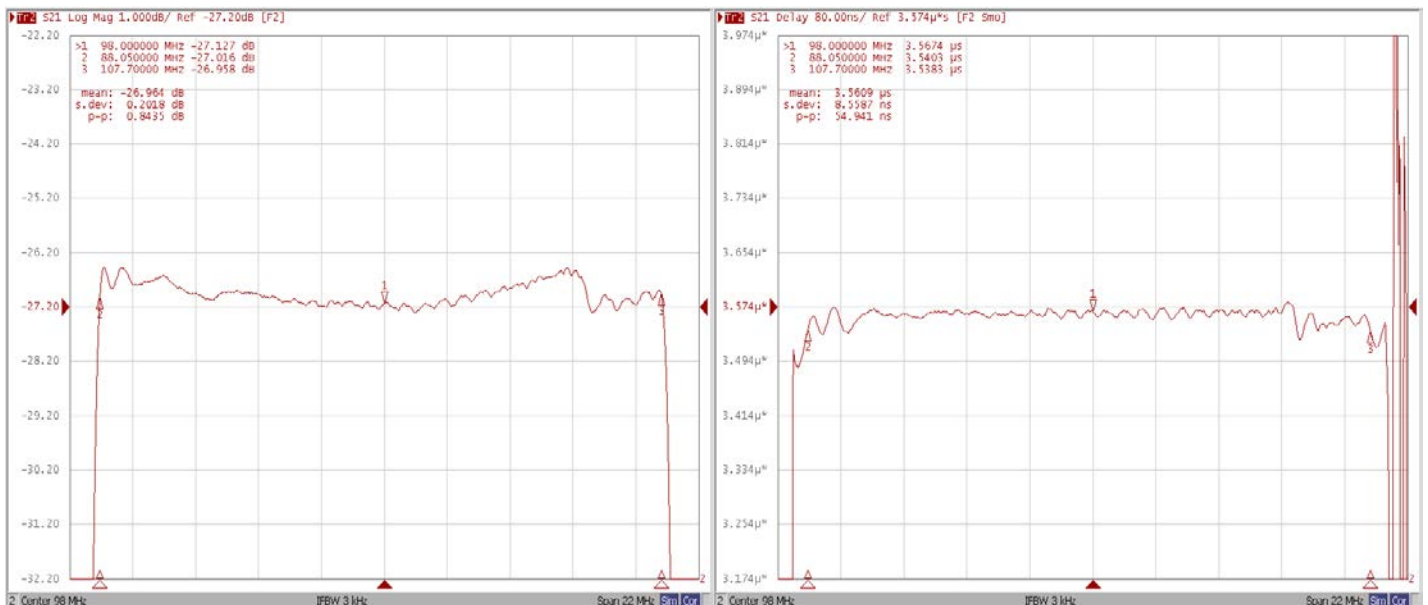
Режим измерения: 25 °С, 746 мм.рт.ст, 55 % отн.вл.

$|S_{21}|$, дБ



Неравномерность в полосе

Неравномерность ГВЗ





БУТИС

Научно-производственное
предприятие

Радиочастотные фильтры
и ПАВ фильтры

Тел: (495)411-96-08

Факс: (495)411-96-09

121357, г. Москва
ул. Верейская д.29

Е-mail: butis.m@ru.net

Web: www.butis-m.ru

Диаграмма Смита

КСВ

