

**БУТИС**Научно-производственное
предприятиеРадиочастотные фильтры
и ПАВ фильтры

Тел: (495)411-96-08

Факс: (495)411-96-09

121357, г. Москва
ул. Верейская д.29E-mail: butis.m@ru.netWeb: www.butis-m.ru

Фильтр на ПАВ - Частота 42,5 МГц

Название: Фильтр на ПАВ 42,5 МГц, полоса пропускания 4,83 МГц

Корпус: DIP 35,1x12,8x4,0 мм

1. Основные технические параметры фильтра :

Параметр	Ед.	Мин.	Тип.	Макс.
Центральная частота (Fo)	МГц		42,5	
Вносимое затухание	дБ		20,5	23
Ширина полосы пропускания по уровню -1,0 дБ	МГц	4,75	4,83	
Ширина полосы пропускания по уровню -45 дБ	МГц		5,96	6,1
Неравномерность затухания в полосе Fo +/-2,25 МГц	дБ		0,6	1
Неравномерность ГВЗ в полосе Fo +/-2,25 МГц	нс		105	160
ГВЗ на Fo	мкс		3,26	
Гарантированное затухание	дБ	45	53	
Температурный коэффициент частоты	ppm/°C		-72	

- Максимальный уровень входного непрерывного сигнала 10 дБм
- Максимальный уровень постоянного напряжения 10 В
- Сопротивление нагрузки и генератора 50 ± 5 Ом
- Диапазон рабочих температур: -40°C ... +85°C



БУТИС

Научно-производственное
предприятие

Радиочастотные фильтры
и ПАВ фильтры

Тел: (495)411-96-08

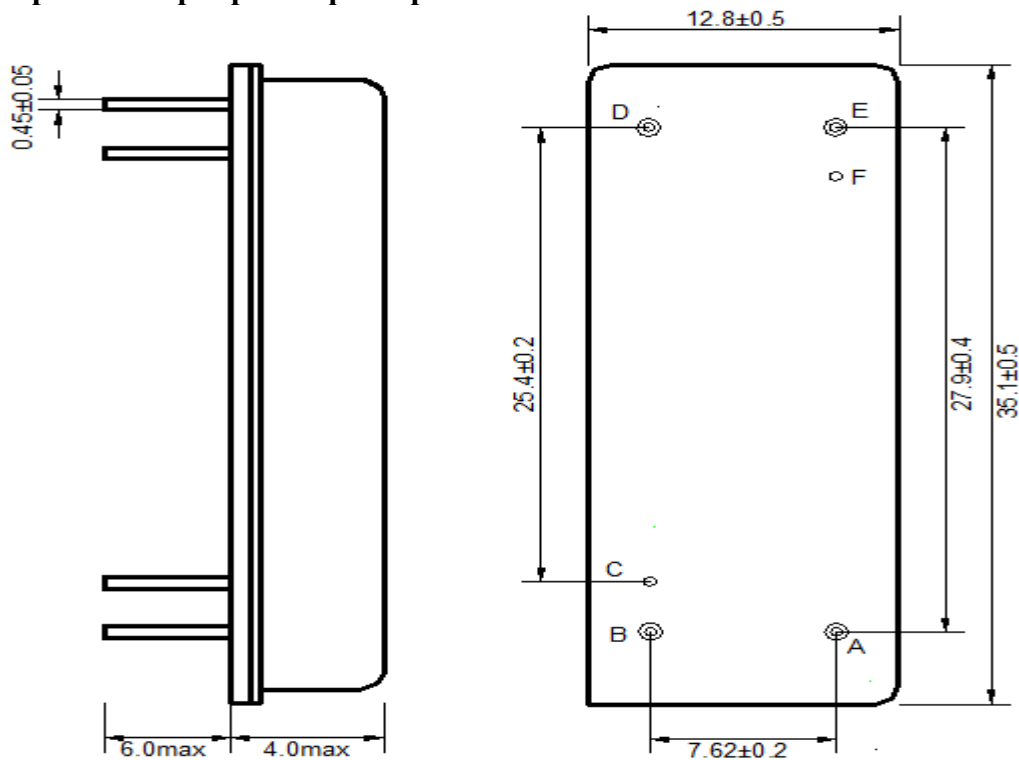
Факс: (495)411-96-09

121357, г. Москва
ул. Верейская д.29

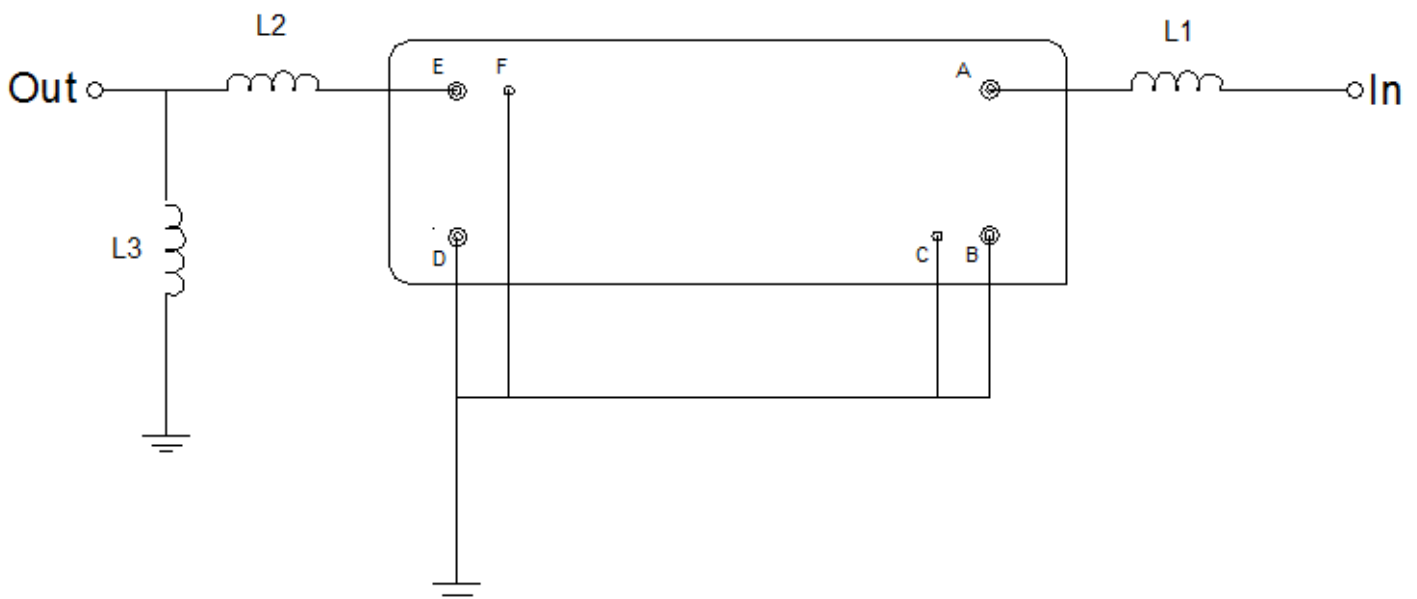
E-mail: butis.m@ru.net

Web: www.butis-m.ru

2. Габариты и маркировка фильтра:



3. Схема согласования:



$L1 = 15 \text{ нГ}$; $L2 = 15 \text{ нГ}$; $L3 = 220 \text{ нГ}$;

A – Вход

E – Выход

B, C, D, F – Земля



БУТИС

Научно-производственное
предприятие

Радиочастотные фильтры
и ПАВ фильтры

Тел: (495)411-96-08

Факс: (495)411-96-09

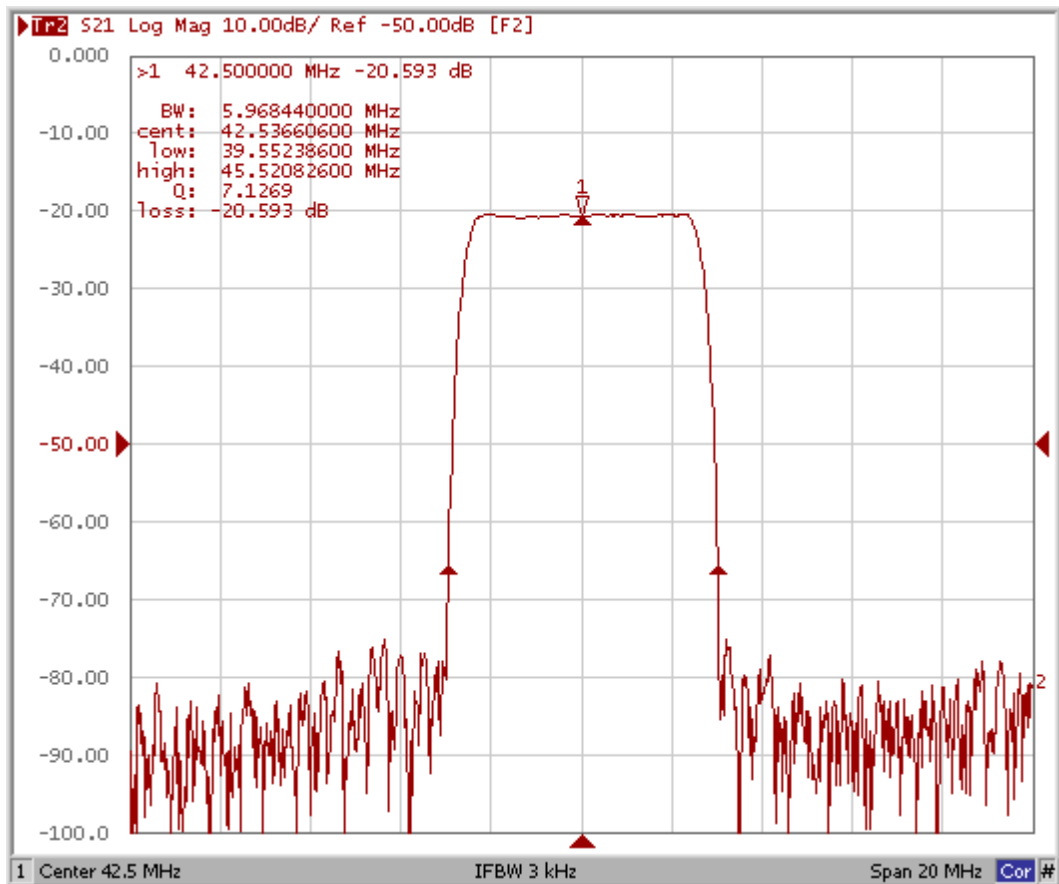
121357, г. Москва
ул. Верейская д.29

E-mail: butis.m@ru.net

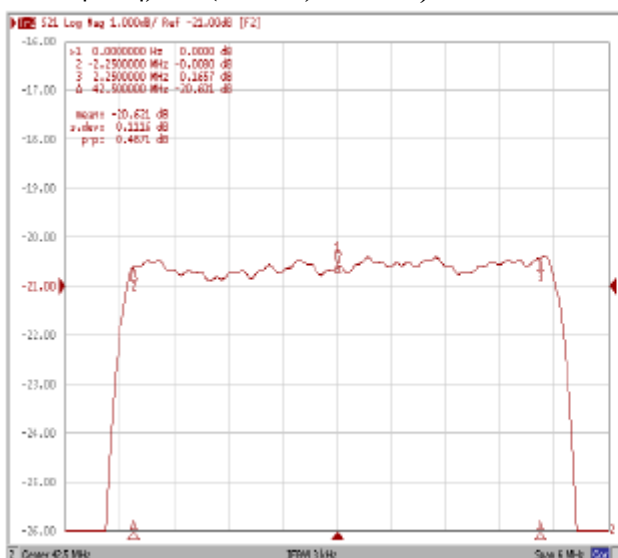
Web: www.butis-m.ru

4. Экспериментальные частотные характеристики фильтра :

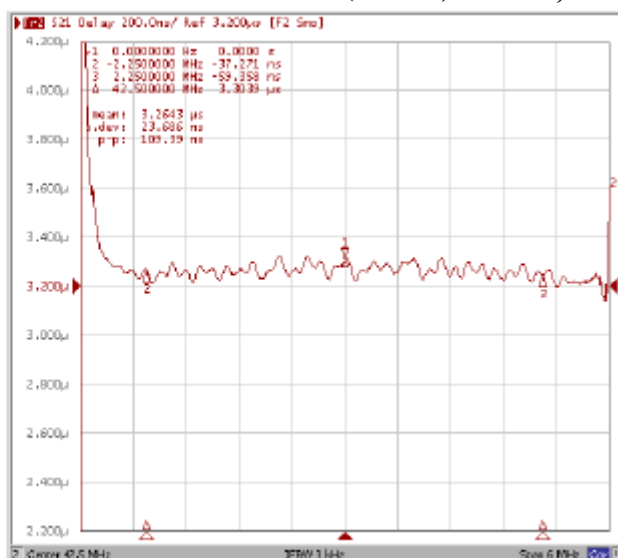
$|S_{21}|$, дБ



$|S_{21}|$, дБ ($F_0 \pm 2,25$ МГц)



ГВЗ ($F_0 \pm 2,25$ МГц)





БУТИС

Научно-производственное
предприятие

Радиочастотные фильтры
и ПАВ фильтры

Тел: (495)411-96-08

Факс: (495)411-96-09

121357, г. Москва
ул. Верейская д.29

E-mail: butis.m@ru.net

Web: www.butis-m.ru

Диаграмма Смита

КСВ

