



БУТИС

Научно-производственное
предприятие

Радиочастотные фильтры
и ПАВ фильтры

Тел: (495)411-96-08

Факс: (495)280-02-06

109316, Москва,
Волгоградский
проспект, д. 42, корп. 5

E-mail: butis.m@ru.net

Web: www.butis-m.ru

Фильтр пьезоэлектрический ФПЗП7-814-33

Название: Фильтр на ПАВ, номинальная частота 1587 МГц, ширина полосы 51,0 МГц

Обозначение: ФПЗП7-814-33

Технические условия: РСИТ.433561.078 ТУ

Корпус: SMD 3,0x3,0x1,46 мм

Назначение: для применения в аппаратуре спутниковой навигации системы ГЛОНАСС.

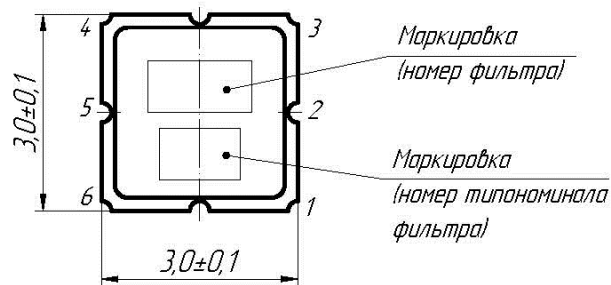
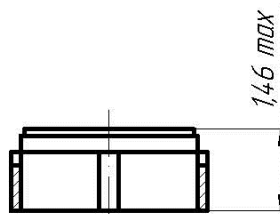
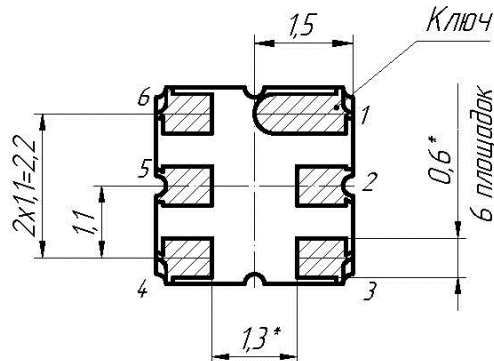
Основные технические параметры фильтра пьезоэлектрического ФПЗП7-814-33

№	Наименование параметра	Ед. изм.	Норма в интервале температур	Норма в НКУ для ПСИ
1	Номинальная частота	МГц	1587	1587
2	Нижняя граничная частота полосы пропускания по уровню минус 2,5 дБ, не более	МГц	1562	1558
3	Верхняя граничная частота полосы пропускания по уровню минус 2,5 дБ, не менее	МГц	1613	1617
4*	Ширина полосы пропускания по уровню минус 2,5 дБ, не менее	МГц	51	60
5	Минимальное вносимое затухание в полосе пропускания, не более	дБ	3,5	3,2
6	Неравномерность затухания в полосе пропускания, не более	дБ	2,5	2,5
7	Неравномерность ГВЗ в полосе пропускания, не более	нс	23,0	20,0
8	Гарантированное затухание в полосах задерживания, не менее - в интервале температур: от 10 до 1526 МГц, от 1691 до 2400 МГц; - в НКУ: от 10 до 1530 МГц, от 1686 до 2400 МГц	дБ	40 40	40 40

- Максимальная мощность входного сигнала не должна превышать 10 мВт.
- Максимальное постоянное напряжение должно быть не более 1,0 В.
- Сопротивление нагрузки и генератора $Z_S = Z_L = 50 \pm 5\% \text{ Ом}$
- Диапазон рабочих температур: - 60 .. + 85 °С



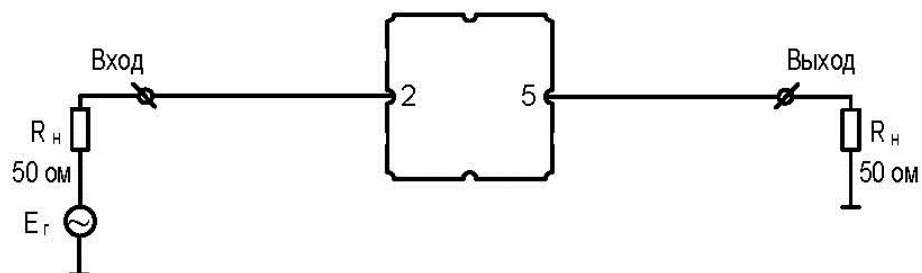
Общий вид фильтра ФПЗП7-814-33



- 2 - вход,
- 5 - выход,
- 1, 3, 4, 6 - общий

Обозначение выводов показано условно

Рекомендуемая схема включения фильтра ФПЗП7-814-33





БУТИС

Научно-производственное
предприятие

Радиочастотные фильтры
и ПАВ фильтры

Тел: (495)411-96-08

Факс: (495)280-02-06

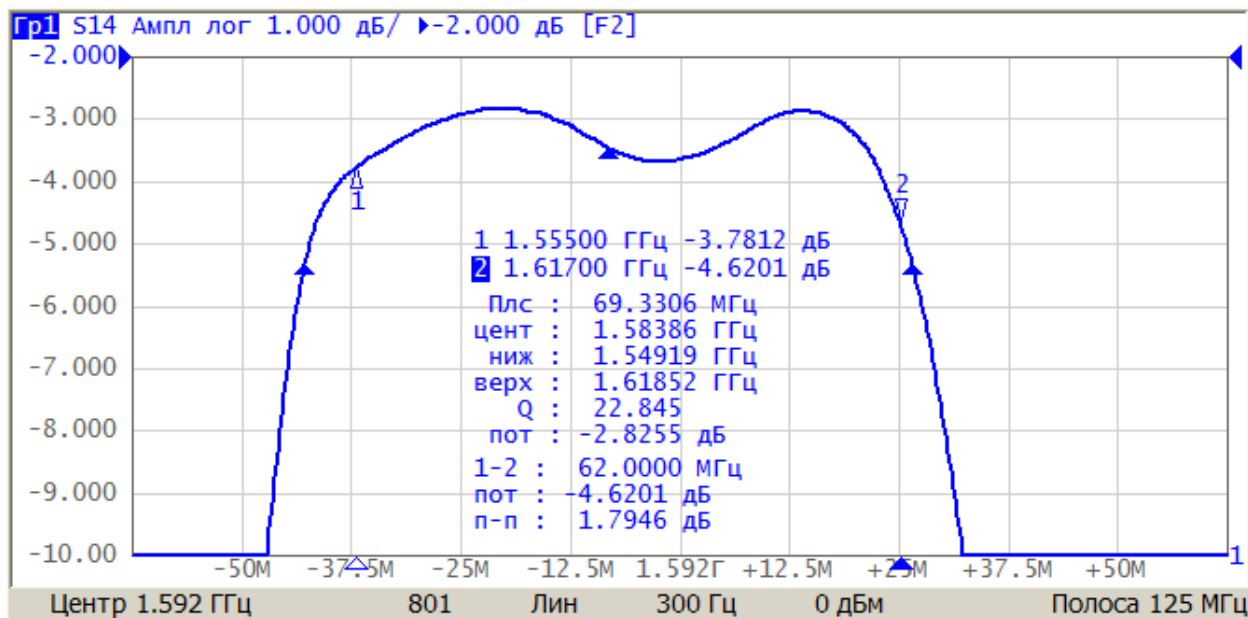
109316, Москва,
Волгоградский
проспект, д. 42, корп. 5

E-mail: butis.m@ru.net

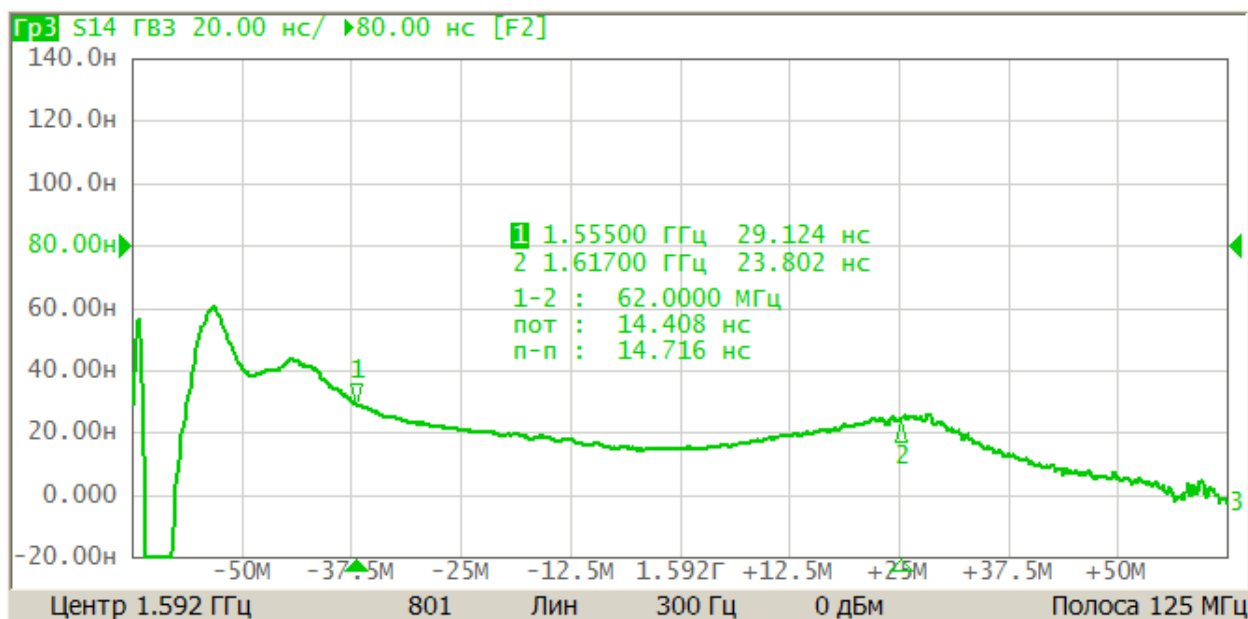
Web: www.butis-m.ru

Экспериментальные характеристики фильтра

10.06.2021 9:30:03



10.06.2021 9:30:42





БУТИС

Научно-производственное
предприятие

Радиочастотные фильтры
и ПАВ фильтры

Тел: (495)411-96-08

Факс: (495)280-02-06

109316, Москва,
Волгоградский
проспект, д. 42, корп. 5

E-mail: butis.m@ru.net

Web: www.butis-m.ru

