



Фильтр пьезоэлектрический ФПЗП7-795-8-01

Название: Фильтр пьезоэлектрический, номинальная частота 770 МГц,
полоса пропускания 15 МГц

Обозначение: ФПЗП7-795-8-01

Технические условия: РСИТ.433561.063 ТУ

Корпус: QLCC 6/8-1 КГДФ.301176.044 ТУ

Назначение: Категория качества фильтров «ВП» в соответствии с ГОСТ РВ 20.39.411-97

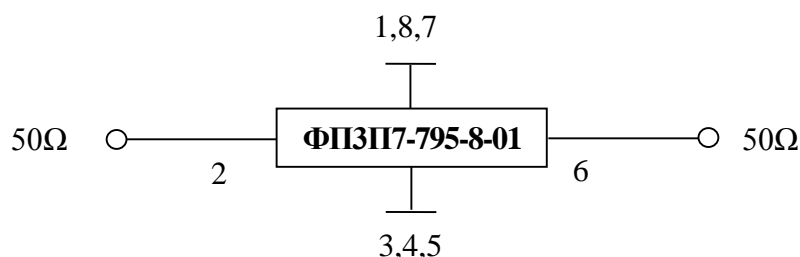
1. Основные технические параметры фильтра ФПЗП7-795-8-01

№	Параметр	Ед.	Мин.	Макс.
1	Номинальная частота	МГц	770	
2	Ширина полосы пропускания по уровню -3 дБ в н.у.	МГц	$f_{ном} \pm 8,5$	
3	Ширина полосы пропускания по уровню -3 дБ при температуре от -60 до +85 °С	МГц	17,0	
4	Минимальное вносимое затухание в полосе пропускания	дБ		3,0
5	Неравномерность затухания в диапазоне частот от 761,5 МГц до 778,5 МГц	дБ		3,0
6	Гарантированное относительное затухание в полосах задерживания 10 МГц ... 740 МГц; 800 МГц ... 1400 МГц	дБ	35 35	
7	Масса изделия	г		0,2
8	Габариты	мм	5,0 x 5,0 x 1,9	

- Максимальный уровень входного непрерывного сигнала не более 3 В
- Сопротивление нагрузки и генератора $Z_S = Z_L = 50 \pm 5\%$ Ом
- Диапазон рабочих температур: - 60 .. + 85 °С

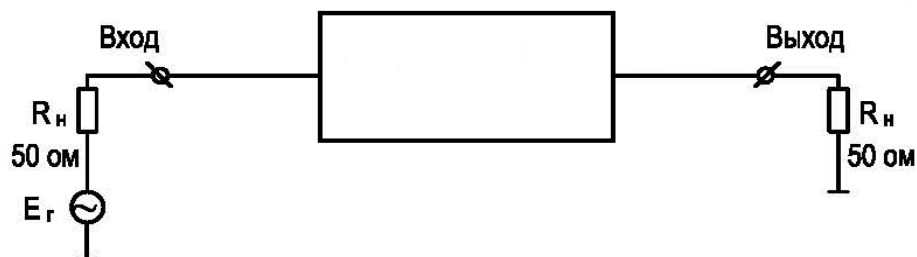
2. Схема соединений на внешней стороне корпуса

Вывод 2:	Вход фильтра (Выход фильтра)
Вывод 6:	Выход фильтра (Вход фильтра)
Вывод 3:	«земля» входа
Вывод 7:	«земля» выхода
Выводы 1,3,4,6:	Общий

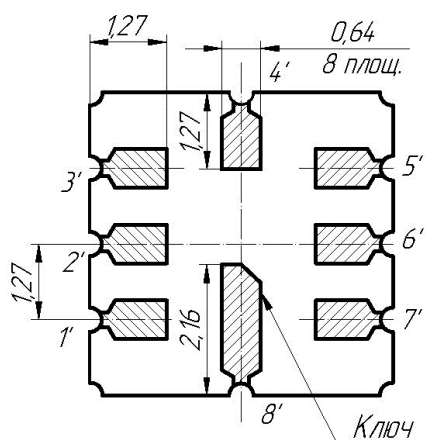




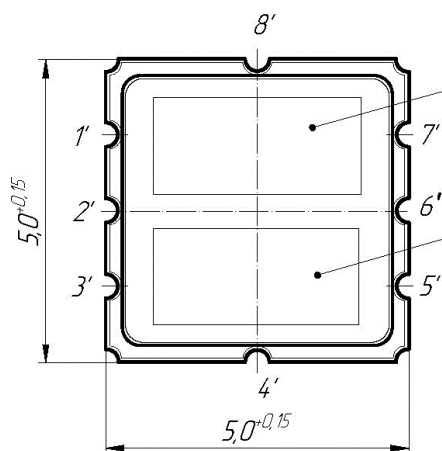
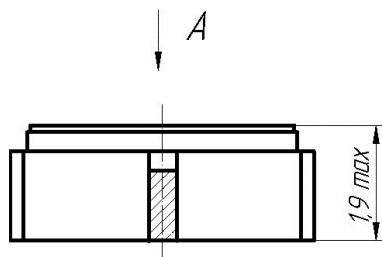
3. Рекомендуемая схема согласования фильтра ФПЗП7-795-8-01



4. Общий вид фильтра ФПЗП7-795-8-01



Обозначение фильтра	Вход	Выход	Земля входа	Земля выхода	Общий
ФПЗП7-795-9-01	3'	7'	5'	1'	2',4',6',8'
ФПЗП7-795-9-02	3'	7'	2'	6'	1,4',5',8'
ФПЗП7-795-9-03	2'	6'	1'	7'	3',4',5',8'
ФПЗП7-795-8-01	2'	6'	3'	7'	1,4',5',8'



Маркировка
(номер фильтра)

Маркировка
(номер типоконструкции
и номер типонаминала
фильтра)

Обозначение выводов показано условно



БУТИС

Научно-производственное
предприятие

Радиочастотные фильтры
и ПАВ фильтры

Тел: (495)411-96-08

Факс: (495)280-02-06

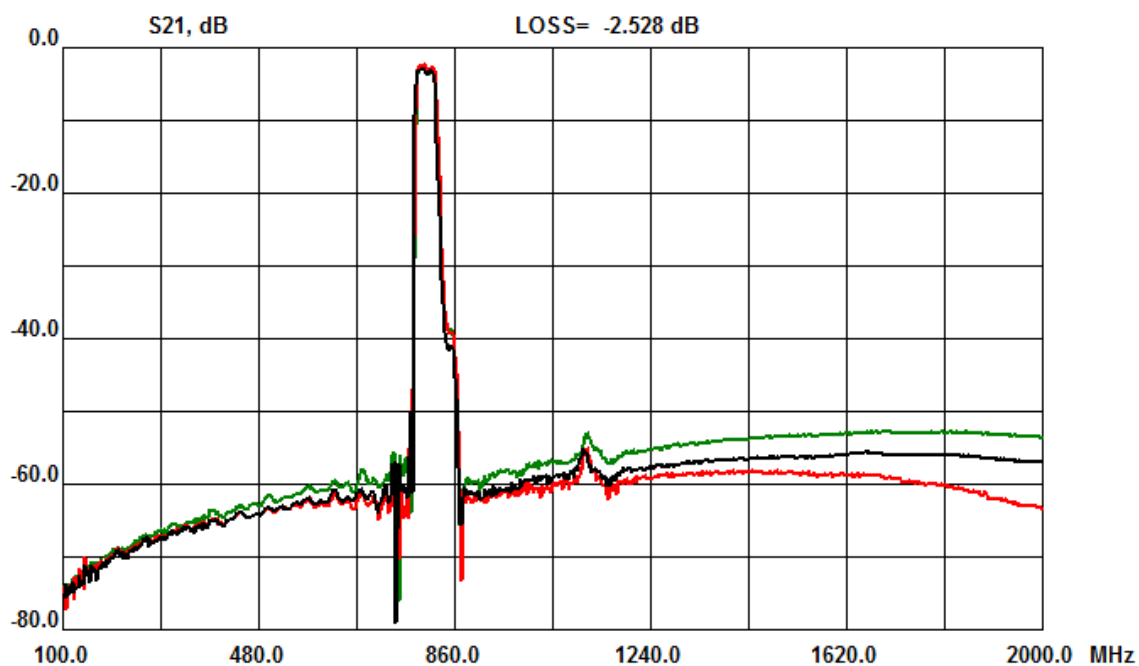
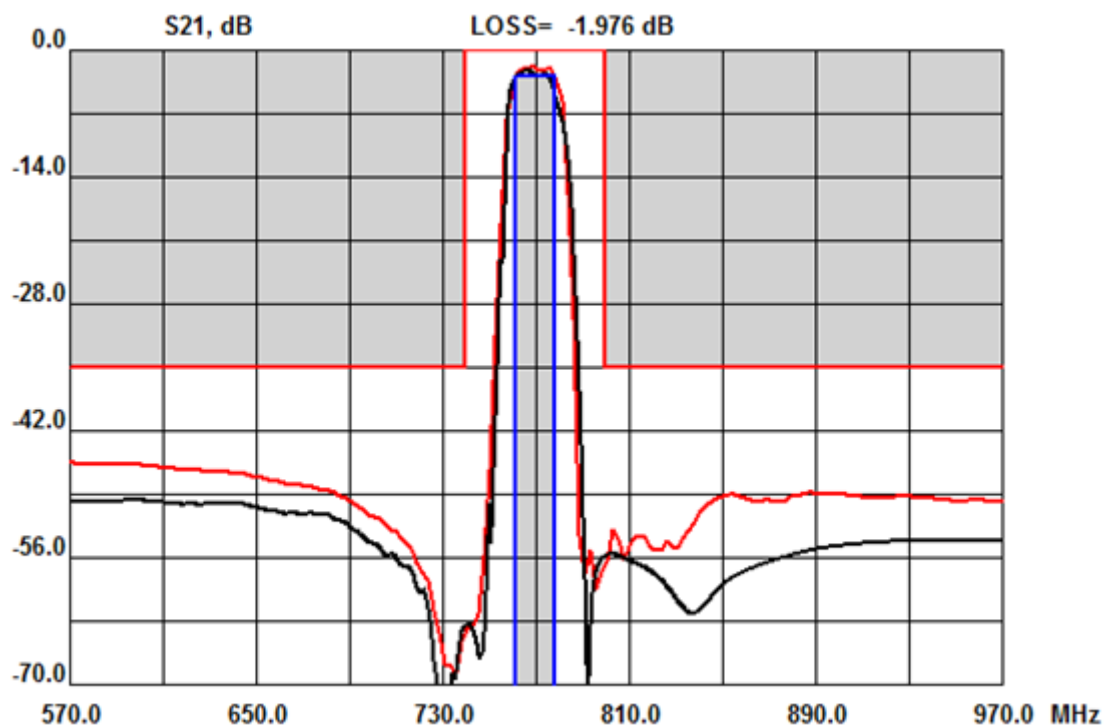
109316, Москва,
Волгоградский проспект, д.
42, корп. 5

E-mail: butis.m@ru.net

Web: www.butis-m.ru

5. Измеренные частотные характеристики фильтра ФПЗП7-795-8-01

5.1. Экспериментальные характеристики фильтра:





БУТИС

Научно-производственное
предприятие

Радиочастотные фильтры
и ПАВ фильтры

Тел: (495)411-96-08

Факс: (495)280-02-06

109316, Москва,
Волгоградский проспект, д.
42, корп. 5

E-mail: butis.m@ru.net

Web: www.butis-m.ru

5.2 Температурные уходы фильтра ФПЗП7-795-8-01 в заданном температурном диапазоне

