



## Фильтр пьезоэлектрический ФПЗП7-795-5-02

**Название:** Фильтр пьезоэлектрический, номинальная частота 1591,5 МГц,  
полоса пропускания 35 МГц

**Обозначение:** ФПЗП7-795-5-02

**Технические условия:** РСИТ.433561.063 ТУ

**Корпус:** МК 5215-1НЗ ЯЛГК.301176.256ТУ

**Назначение:** Категория качества фильтров «ВП» в соответствии с ГОСТ РВ 20.39.411-97

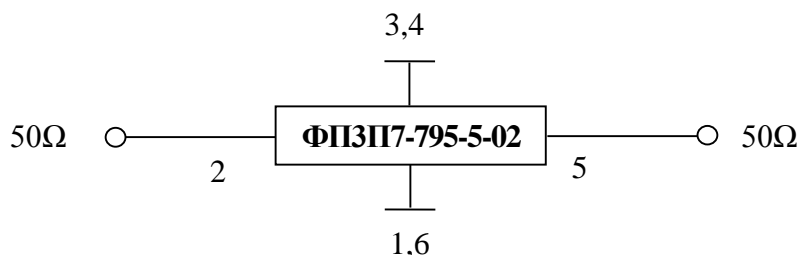
### 1. Основные технические параметры фильтра ФПЗП7-795-5-02

№	Параметр	Ед.	Мин.	Макс.
1	Номинальная частота	МГц	1591,5	
2	Ширина полосы пропускания по уровню -3 дБ в н.у.	МГц	$f_{ном} \pm 17,5$	
3	Ширина полосы пропускания по уровню -3 дБ при температуре от -60 до +85 °С	МГц	24,0	
4	Минимальное вносимое затухание в полосе пропускания	дБ		3,7
5	Неравномерность затухания в диапазоне частот от 1579,25 МГц до 1603,75 МГц	дБ		2,6
6	Гарантированное относительное затухание в полосах задерживания 10 МГц ... 1490 МГц; 1690 МГц ... 3000 МГц	дБ	30 30	
7	Масса изделия	г		0,15
8	Габариты	мм	3,0 x 3,0 x 1,46	

- Максимальный уровень входного непрерывного сигнала не более 2 В
- Сопротивление нагрузки и генератора  $Z_S = Z_L = 50 \pm 5\%$  Ом
- Диапазон рабочих температур: - 60 .. + 85 °С

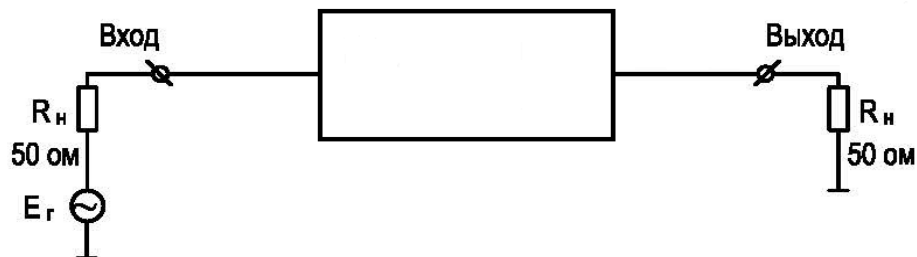
### 2. Схема соединений на внешней стороне корпуса

Вывод 2:	Вход фильтра (Выход фильтра)
Вывод 5:	Выход фильтра (Вход фильтра)
Выводы 1,3,4,6:	Общий

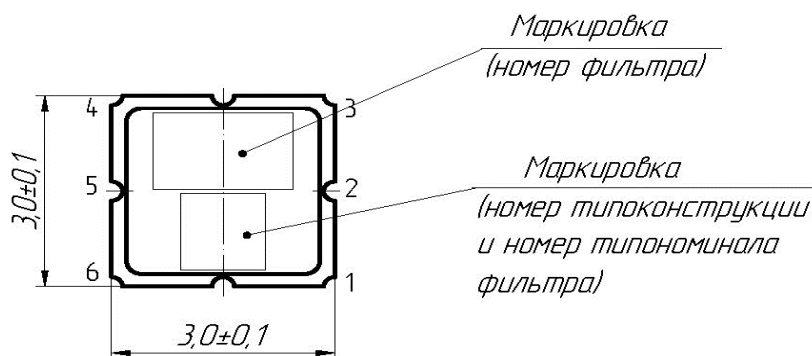
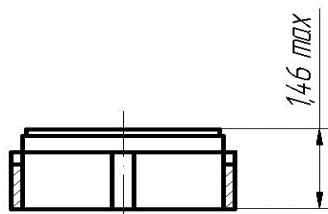
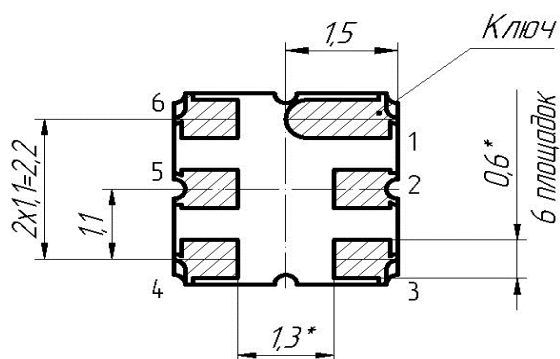




### 3. Рекомендуемая схема согласования фильтра ФПЗП7-795-5-02



### 4. Общий вид фильтра ФПЗП7-795-5-02



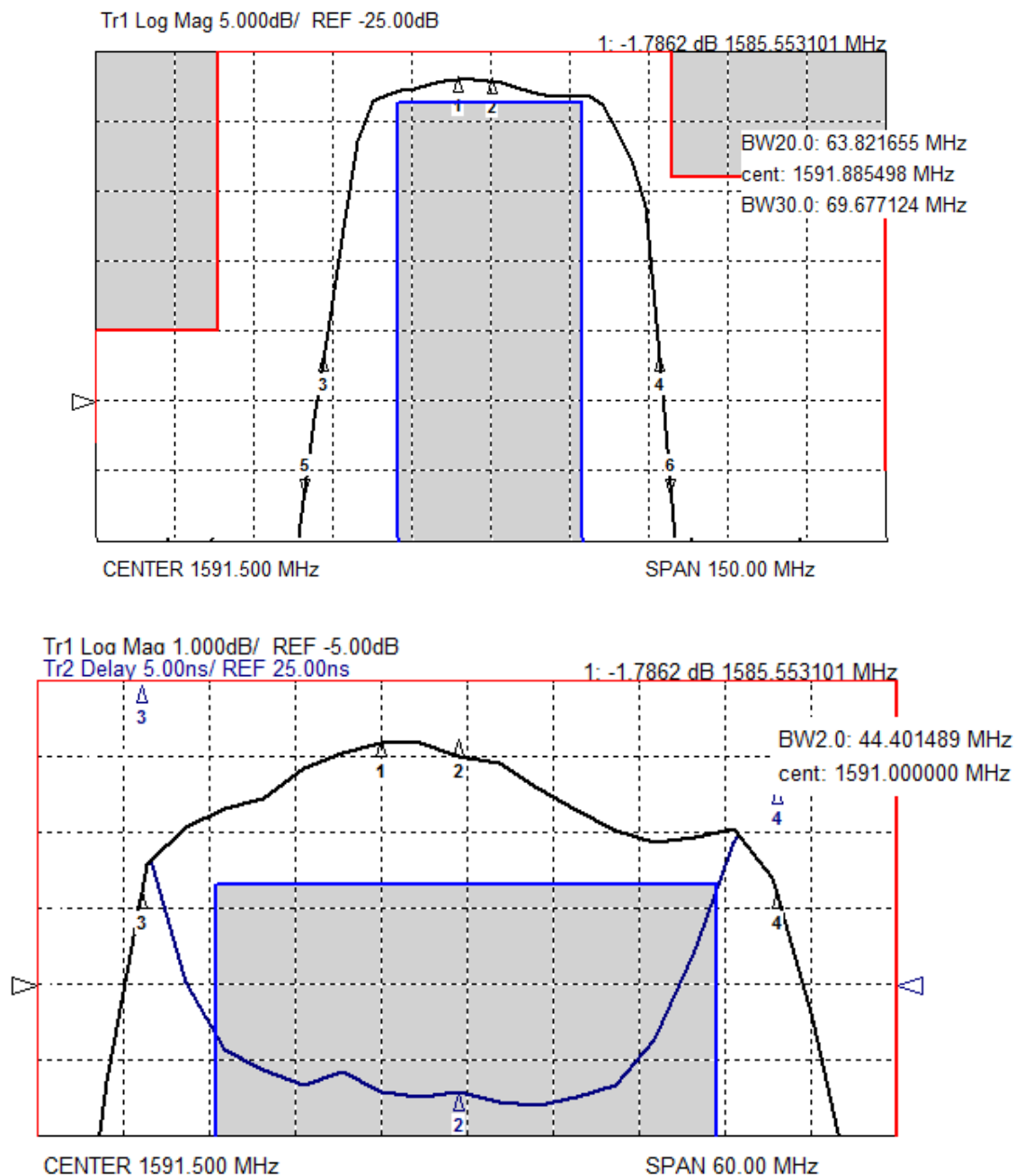
2 – вход,  
5 – выход,  
1, 3, 4, 6 – общий

Обозначение выводов показано условно



## 5. Измеренные частотные характеристики фильтра ФПЗП7-795-5-02

### 5.1. Экспериментальные характеристики фильтра в согласованном включении:





# БУТИС

Научно-производственное  
предприятие

Радиочастотные фильтры  
и ПАВ фильтры

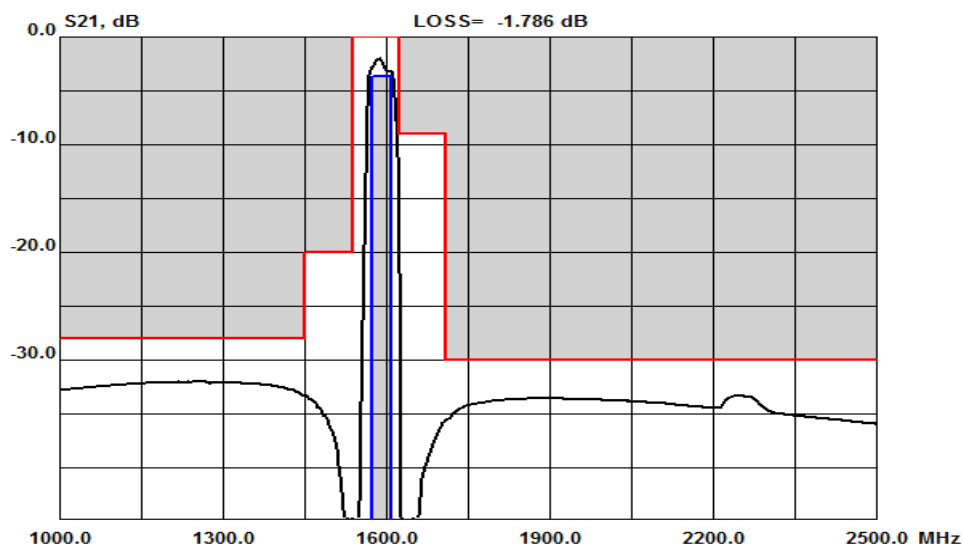
Тел: (495)411-96-08

Факс: (495)280-02-06

109316, Москва,  
Волгоградский проспект, д.  
42, корп. 5

E-mail: [butis.m@ru.net](mailto:butis.m@ru.net)

Web: [www.butis-m.ru](http://www.butis-m.ru)



## 5.2. Температурные уходы фильтра ФПЗП7-795-5-02:

