



Фильтр пьезоэлектрический ФПЗП7-795-5-01

Название: Фильтр пьезоэлектрический, номинальная частота 1228 МГц,
полоса пропускания 24 МГц

Обозначение: ФПЗП7-795-5-01

Технические условия: РСИГ.433561.063 ТУ

Корпус: МК 5215-1НЗ ЯЛГК.301176.256ТУ

Назначение: Категория качества фильтров «ВП» в соответствии с ГОСТ РВ 20.39.411-97

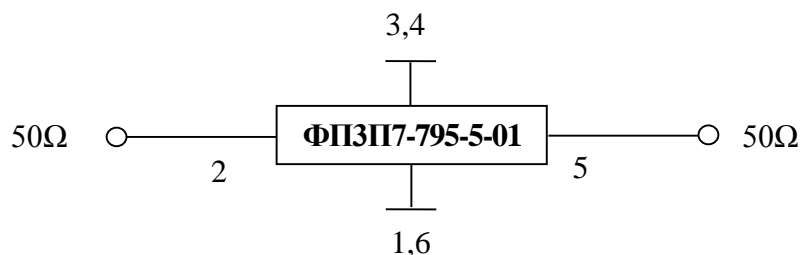
1. Основные технические параметры фильтра ФПЗП7-795-5-01

№	Параметр	Ед.	Мин.	Макс.
1	Номинальная частота	МГц	1228	
2	Ширина полосы пропускания по уровню -2 дБ в н.у.	МГц	$f_{\text{ном}} \pm 12,0$	
3	Ширина полосы пропускания по уровню -2 дБ при температуре от -60 до +85 °С	МГц	24,0	
4	Минимальное вносимое затухание в полосе пропускания	дБ		2,5
5	Неравномерность затухания в диапазоне частот от 1219,6 МГц до 1236,4 МГц	дБ		1,2
6	Гарантированное относительное затухание в полосах задерживания 10 МГц ... 1128 МГц; 1328 МГц ... 1600 МГц	дБ	45 45	
7	Масса изделия	г		0,15
8	Габариты	мм	3,0 x 3,0 x 1,46	

- Максимальный уровень входного непрерывного сигнала не более 2 В
- Сопротивление нагрузки и генератора $Z_S = Z_L = 50 \pm 5\%$ Ом
- Диапазон рабочих температур: - 60 .. + 85 °С

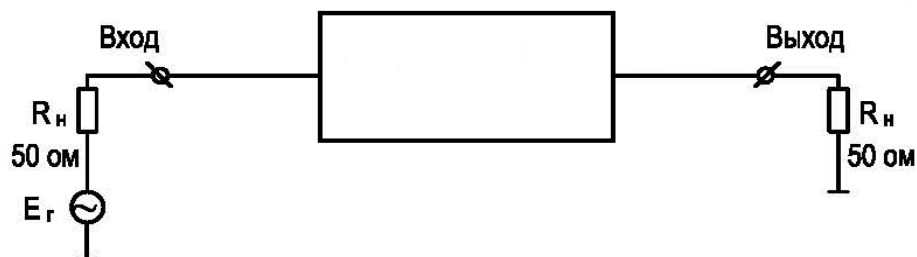
2. Схема соединений на внешней стороне корпуса

Вывод 2:	Вход фильтра (Выход фильтра)
Вывод 5:	Выход фильтра (Вход фильтра)
Выводы 1,3,4,6:	Общий

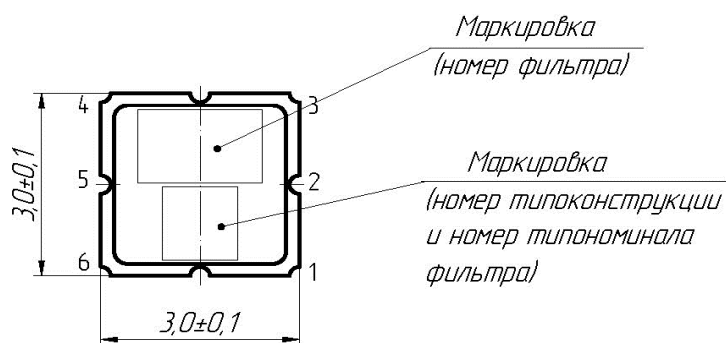
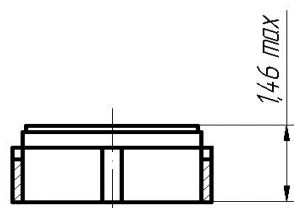
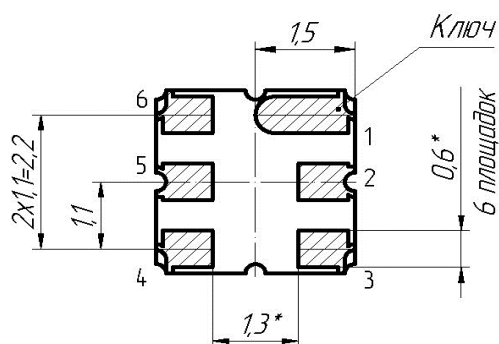




3. Рекомендуемая схема согласования фильтра ФПЗП7-795-5-01



4. Общий вид фильтра ФПЗП7-795-5-01



2 - вход,
5 - выход,
1, 3, 4, 6 - общий

Обозначение выводов показано условно



БУТИС

Научно-производственное
предприятие

Радиочастотные фильтры
и ПАВ фильтры

Тел: (495)411-96-08

Факс: (495)280-02-06

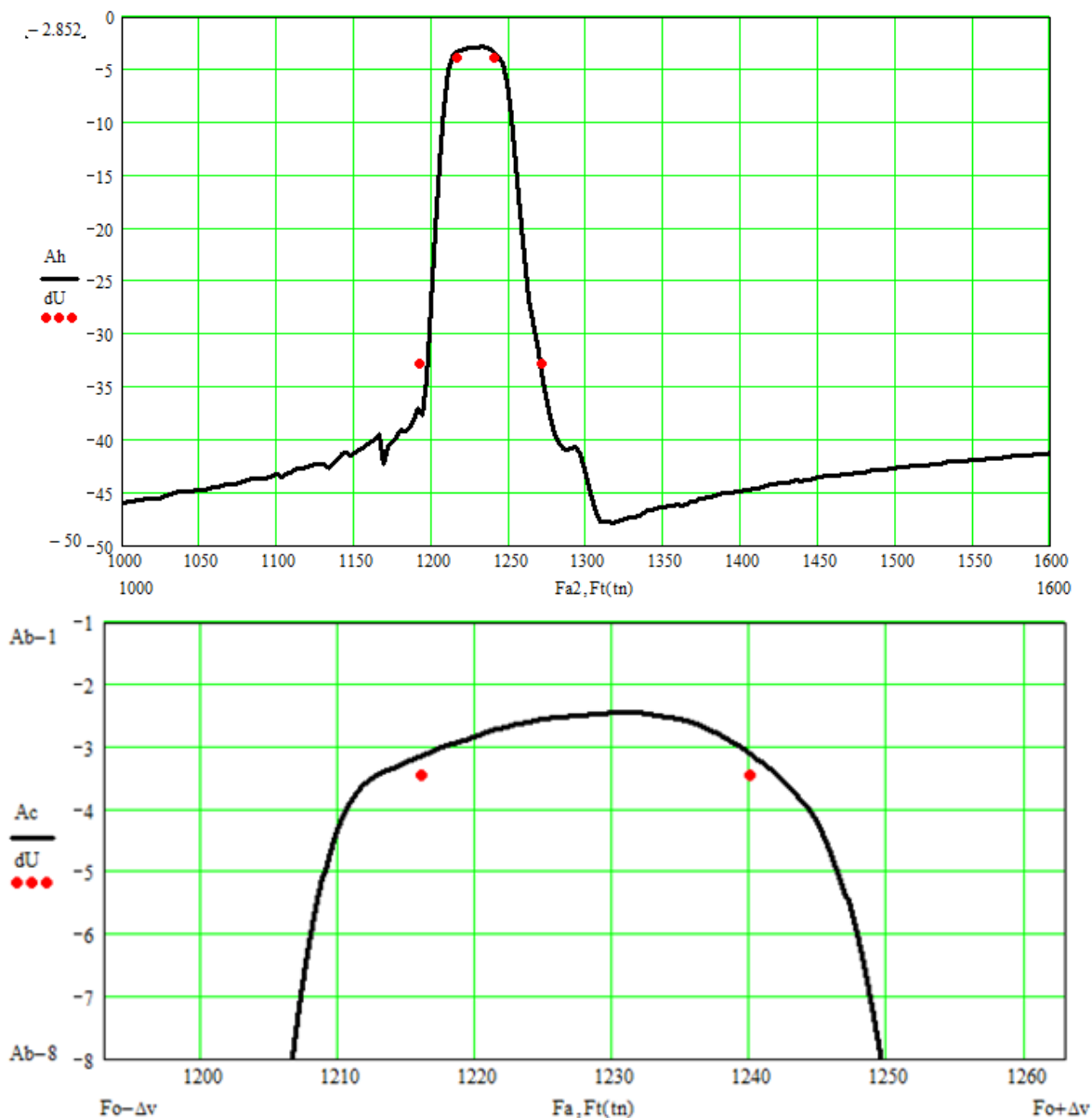
109316, Москва,
Волгоградский проспект, д.
42, корп. 5

E-mail: butis.m@ru.net

Web: www.butis-m.ru

5. Измеренные частотные характеристики фильтра ФПЗП7-795-5-01

5.1. Экспериментальные характеристики фильтра в согласованном включении:





БУТИС

Научно-производственное
предприятие

Радиочастотные фильтры
и ПАВ фильтры

Тел: (495)411-96-08

Факс: (495)280-02-06

109316, Москва,
Волгоградский проспект, д.
42, корп. 5

E-mail: butis.m@ru.net

Web: www.butis-m.ru

5.2. Температурные уходы фильтра ФПЗП7-795-5-01:

