



Фильтр пьезоэлектрический ФПЗП7-795-1-05

Название: Фильтр пьезоэлектрический, номинальная частота 70 МГц, полоса пропускания 19.3 МГц**Обозначение:** ФПЗП7-795-1-05**Технические условия:** РСИТ.433561.063 ТУ**Корпус:** QLCC 8/12-1 КГДФ.301176.044 ТУ**Назначение:** Категория качества фильтров «ВП» в соответствии с ГОСТ РВ 20.39.411-97

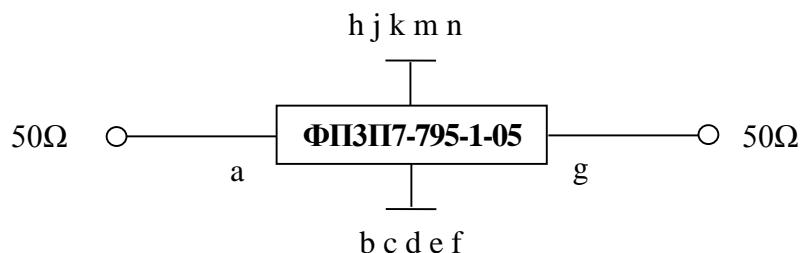
1. Основные технические параметры фильтра ФПЗП7-795-1-05

№	Параметр	Ед.	Мин.	Макс.
1	Номинальная частота	МГц	70,0	
2	Ширина полосы пропускания по уровню -3 дБ в н.у.	МГц	$f_{\text{ном}} \pm 9,65$	
3	Ширина полосы пропускания по уровню -3 дБ при температуре от -60 до +85 °С	МГц	19,3	
4	Минимальное вносимое затухание в полосе пропускания	дБ		14,5
5	Неравномерность затухания в диапазоне частот от 61,9 МГц до 78,1 МГц	дБ		1,0
6	Гарантированное относительное затухание в полосах задерживания 10 МГц ... 56 МГц; 84 МГц ... 176 МГц	дБ	40 40	
7	Масса изделия	г		0,62
8	Габариты	мм	13,3 x 6,5 x 2	

- Максимальный уровень входного непрерывного сигнала не более 3 В
- Сопротивление нагрузки и генератора $Z_S = Z_L = 50 \pm 5\%$ Ом
- Диапазон рабочих температур: - 60 .. + 85 °С

2. Схема соединений на внешней стороне корпуса

Вывод а:	Вход фильтра (Выход фильтра)
Вывод г:	Выход фильтра (Вход фильтра)
Выводы b, c, d, e, f, h, j, k, m, n:	Общий





БУТИС

Научно-производственное
предприятие

Радиочастотные фильтры
и ПАВ фильтры

Тел: (495)411-96-08

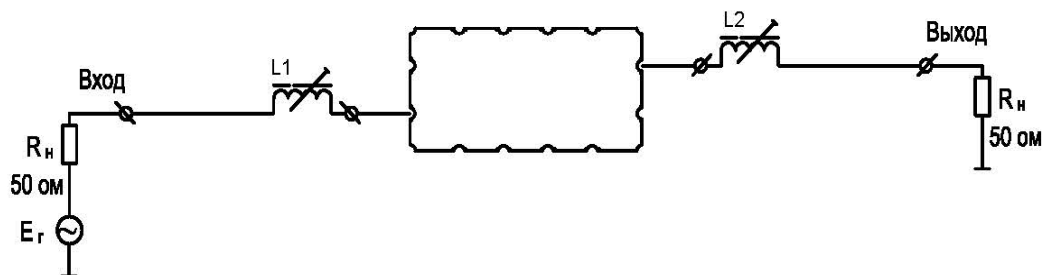
Факс: (495)280-02-06

109316, Москва,
Волгоградский проспект,
д. 42, корп. 5

E-mail: butis.m@ru.net

Web: www.butis-m.ru

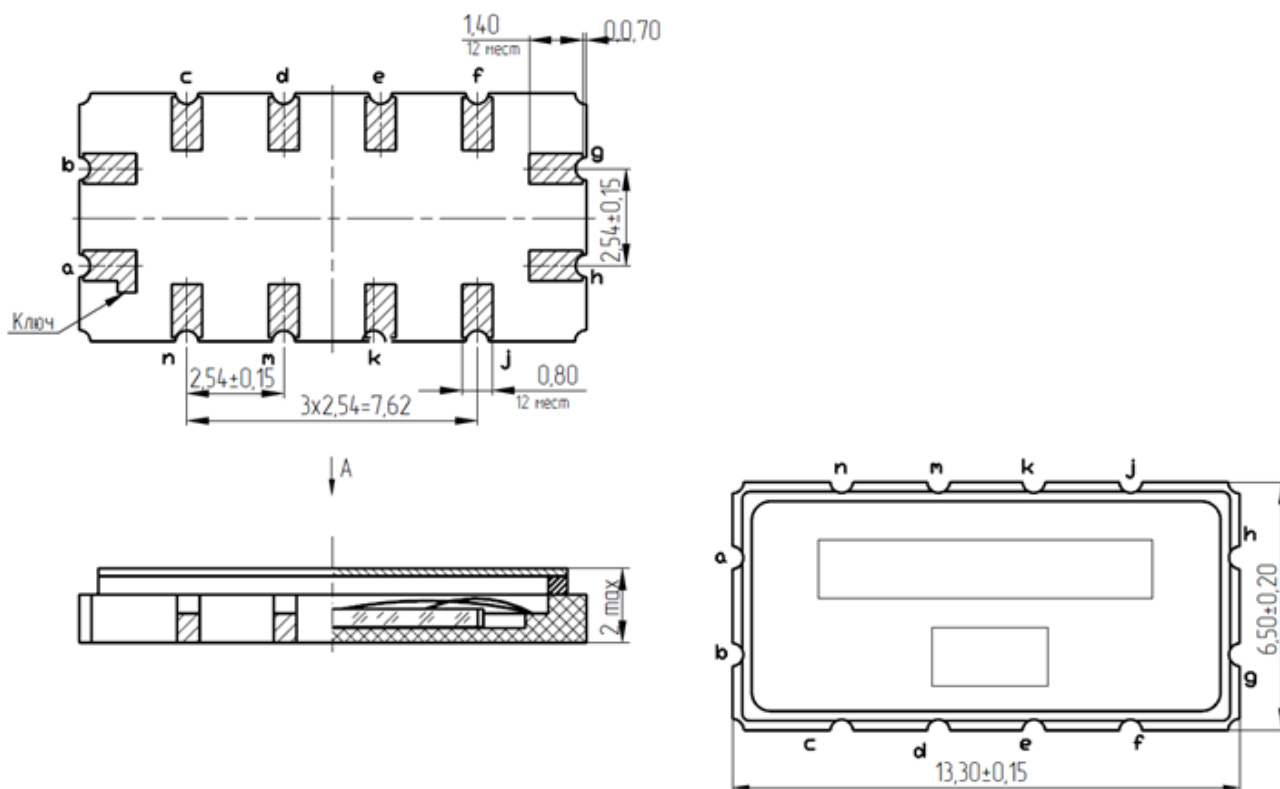
3. Рекомендуемая схема согласования фильтра ФПЗП7-795-1-05



$$L_1 = 160 \pm 10 \text{ нГн}$$

$$L_2 = 160 \pm 10 \text{ нГн}$$

4. Общий вид фильтра ФПЗП7-795-1-05





БУТИС

Научно-производственное
предприятие

Радиочастотные фильтры
и ПАВ фильтры

Тел: (495)411-96-08

Факс: (495)280-02-06

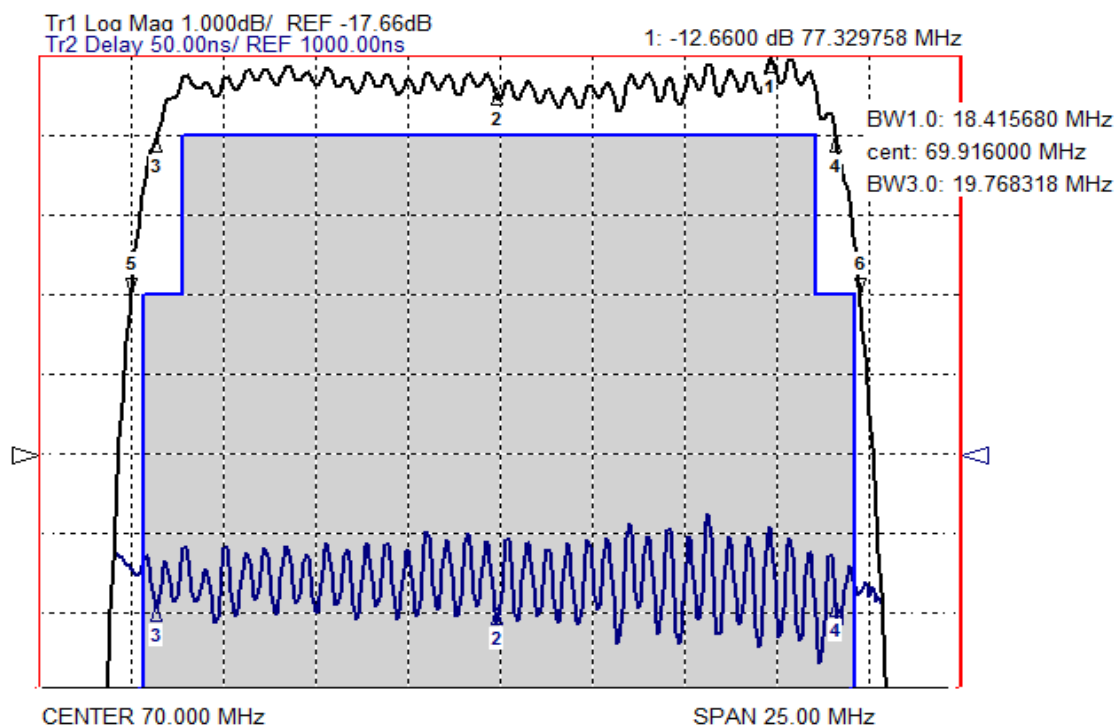
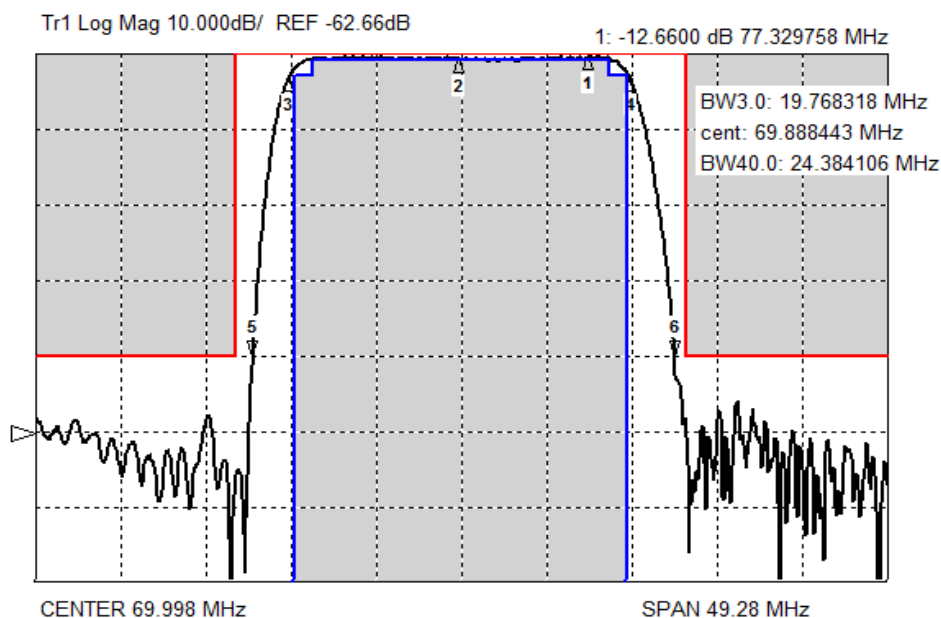
109316, Москва,
Волгоградский проспект,
д. 42, корп. 5

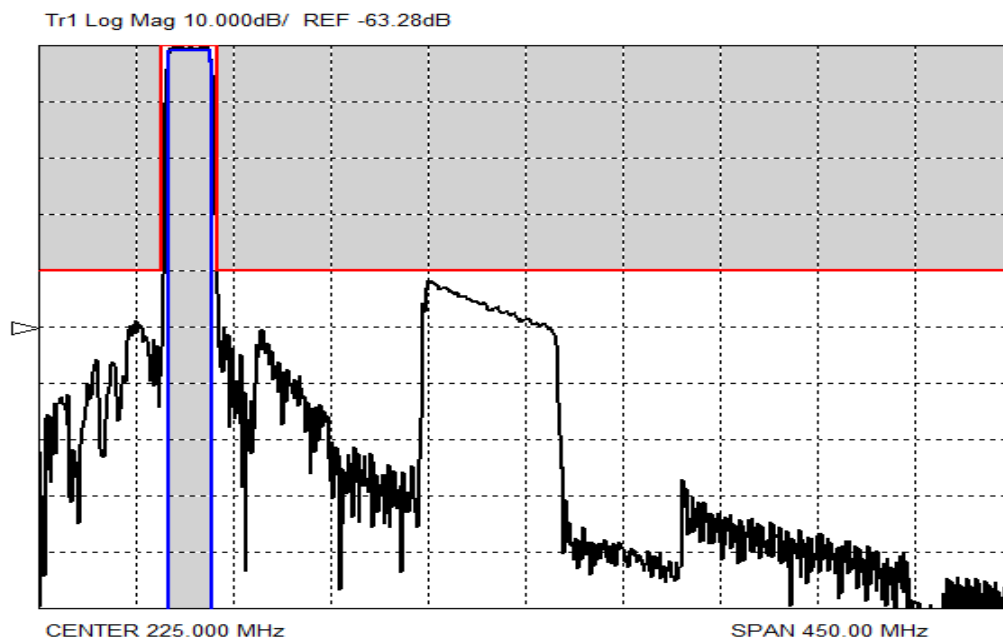
E-mail: butis.m@ru.net

Web: www.butis-m.ru

5. Измеренные частотные характеристики фильтра ФПЗП7-795-1-05

5.1. Экспериментальные характеристики фильтра в согласованном включении:





5.2. Температурные уходы фильтра ФПЗП7-795-1-05:

