



## Фильтр пьезоэлектрический ФПЗП7-795-1-04

**Название:** Фильтр пьезоэлектрический, номинальная частота 70 МГц, полоса пропускания 5.35 МГц**Обозначение:** ФПЗП7-795-1-04**Технические условия:** РСИТ.433561.063 ТУ**Корпус:** QLCC 8/12-1 КГДФ.301176.044 ТУ**Назначение:** Категория качества фильтров «ВП» в соответствии с ГОСТ РВ 20.39.411-97

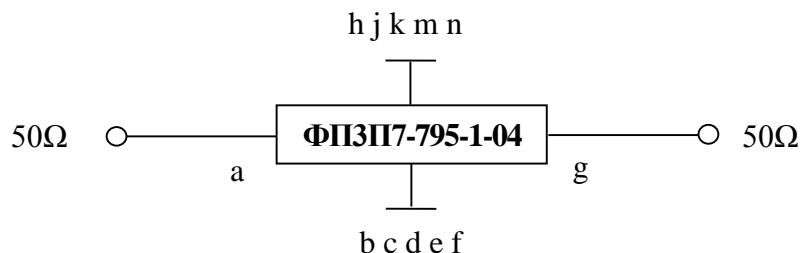
### 1. Основные технические параметры фильтра ФПЗП7-795-1-04

№	Параметр	Ед.	Мин.	Макс.
1	Номинальная частота	МГц	70,0	
2	Ширина полосы пропускания по уровню -3 дБ в н.у.	МГц	$f_{ном} \pm 2,675$	
3	Ширина полосы пропускания по уровню -3 дБ при температуре от -60 до +85 °С	МГц	5,35	
4	Минимальное вносимое затухание в полосе пропускания	дБ		8,0
5	Неравномерность затухания в диапазоне частот от 68,0 МГц до 72,0 МГц	дБ		1,0
6	Гарантированное относительное затухание в полосах задерживания 10 МГц ... 65 МГц; 76 МГц ... 200 МГц	дБ	40 40	
7	Масса изделия	г		0,62
8	Габариты	мм	13,3 x 6,5 x 2	

- Максимальный уровень входного непрерывного сигнала не более 3 В
- Сопротивление нагрузки и генератора  $Z_S = Z_L = 50 \pm 5\%$  Ом
- Диапазон рабочих температур: - 60 .. + 85 °С

### 2. Схема соединений на внешней стороне корпуса

Вывод а:	Вход фильтра (Выход фильтра)
Вывод г:	Выход фильтра (Вход фильтра)
Выводы b, c, d, e, f, h, j, k, m, n:	Общий





# БУТИС

Научно-производственное  
предприятие

Радиочастотные фильтры  
и ПАВ фильтры

Тел: (495)411-96-08

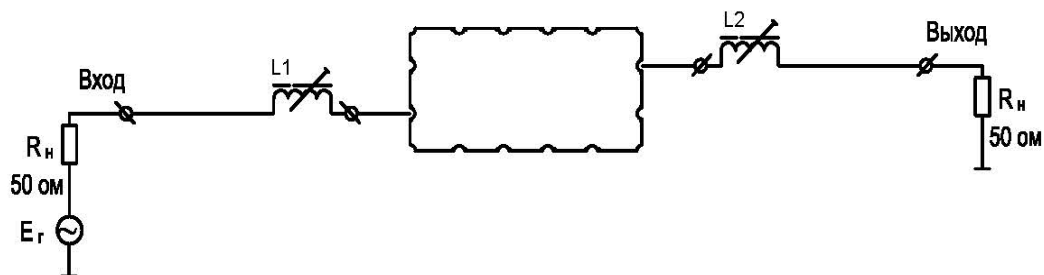
Факс: (495)280-02-06

109316, Москва,  
Волгоградский проспект,  
д. 42, корп. 5

E-mail: [butis.m@ru.net](mailto:butis.m@ru.net)

Web: [www.butis-m.ru](http://www.butis-m.ru)

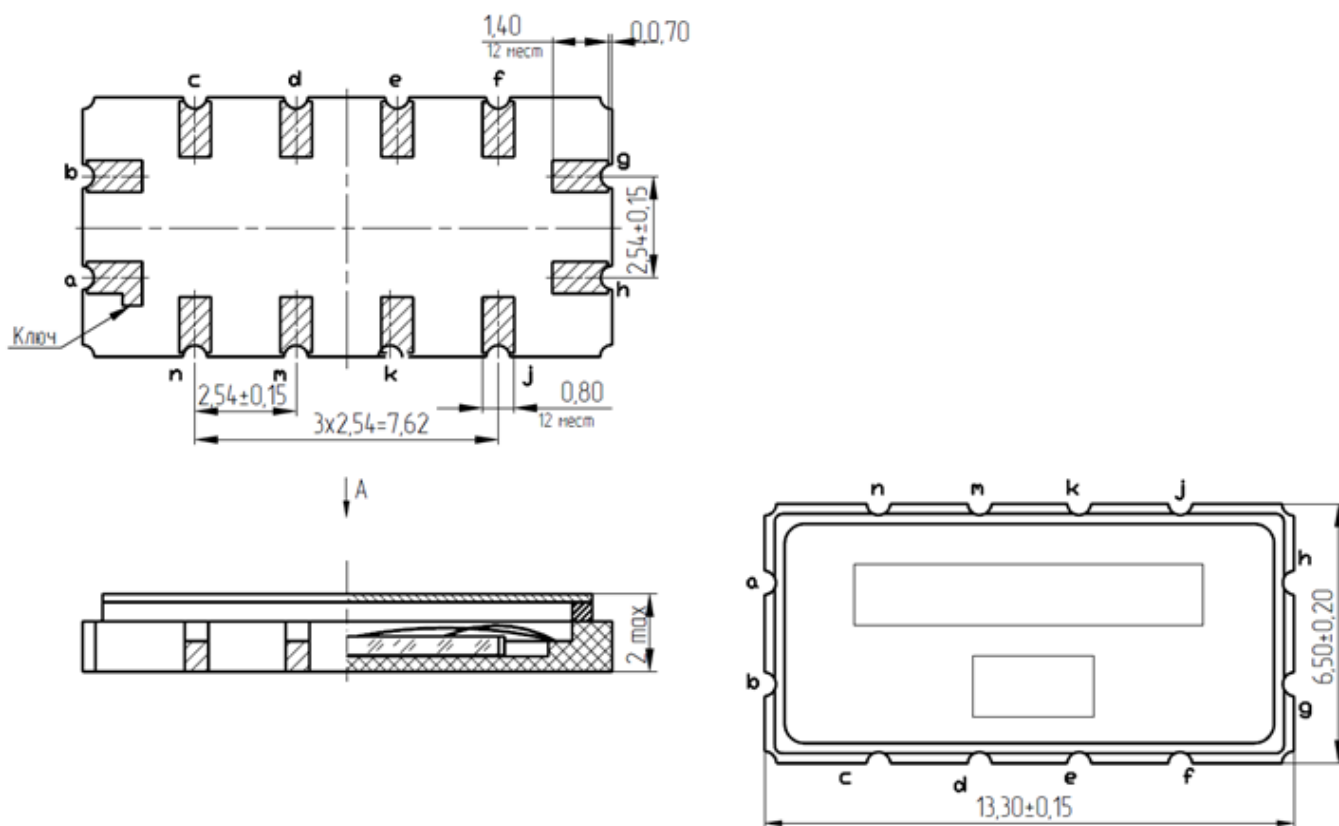
### 3. Рекомендуемая схема согласования фильтра ФПЗП7-795-1-04



$$L_1 = 160 \pm 10 \text{ нГн}$$

$$L_2 = 160 \pm 10 \text{ нГн}$$

### 4. Общий вид фильтра ФПЗП7-795-1-04





# БУТИС

Научно-производственное  
предприятие

Радиочастотные фильтры  
и ПАВ фильтры

Тел: (495)411-96-08

Факс: (495)280-02-06

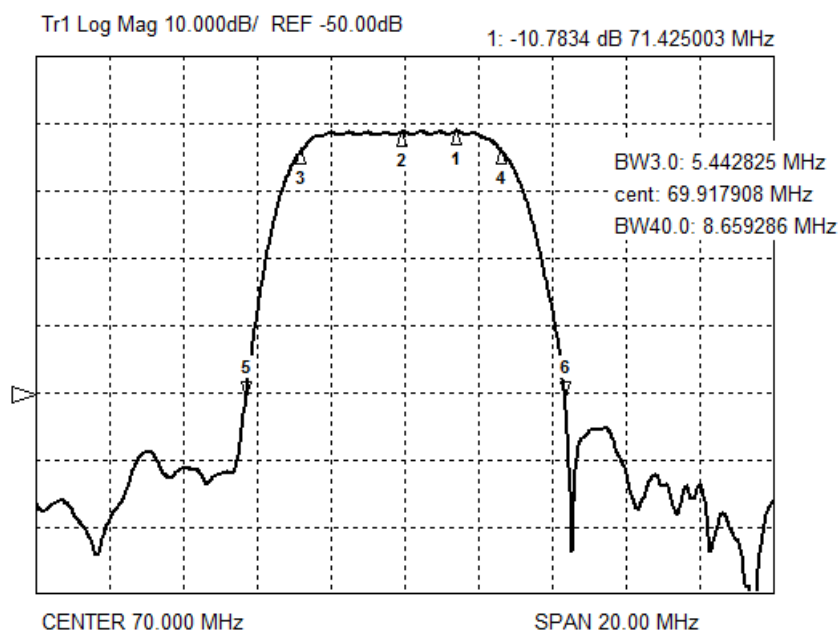
109316, Москва,  
Волгоградский проспект,  
д. 42, корп. 5

E-mail: [butis.m@ru.net](mailto:butis.m@ru.net)

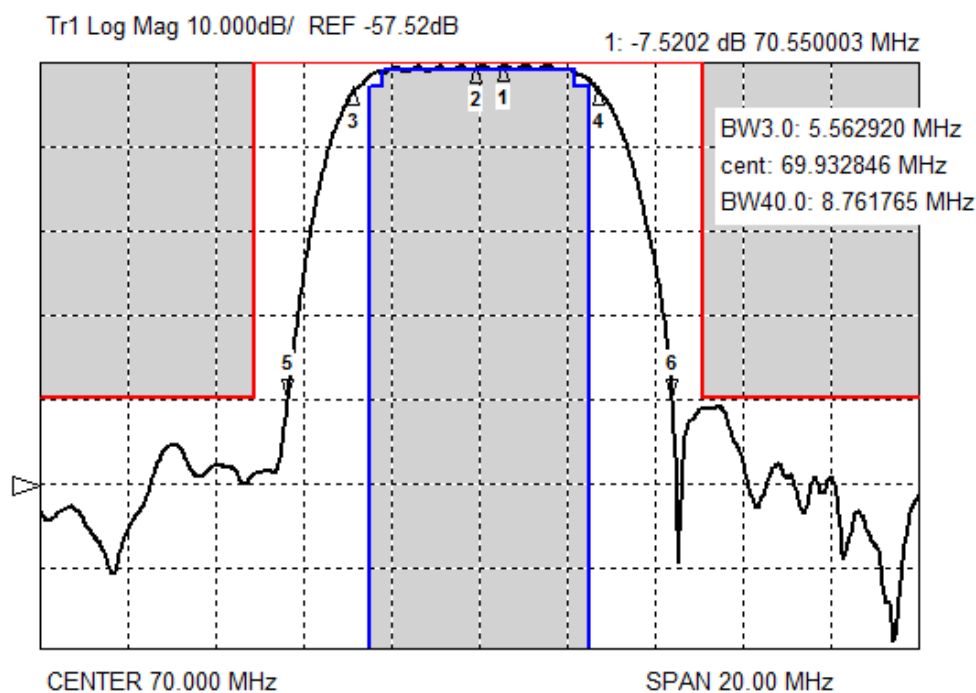
Web: [www.butis-m.ru](http://www.butis-m.ru)

## 5. Измеренные частотные характеристики фильтра ФПЗП7-795-1-04

### 5.1. Экспериментальные характеристики фильтра в несогласованном включении



### 5.2. Характеристики фильтра ФПЗП7-795-1-04 в согласованном режиме:





# БУТИС

Научно-производственное  
предприятие

Радиочастотные фильтры  
и ПАВ фильтры

Тел: (495)411-96-08

Факс: (495)280-02-06

109316, Москва,  
Волгоградский проспект,  
д. 42, корп. 5

E-mail: [butis.m@ru.net](mailto:butis.m@ru.net)

Web: [www.butis-m.ru](http://www.butis-m.ru)

