



## Фильтр пьезоэлектрический ФПЗП7-768-2-01

**Название:** Фильтр пьезоэлектрический 664,0 МГц полоса пропускания 36,0 МГц

**Обозначение:** ФПЗП7-768-2-01

**Технические условия:** РСИТ.433561.044 ТУ

**Корпус:** SMD 5,0x5,0

Категория качества фильтров «ВП» в соответствии с ГОСТ РВ 20.39.411.

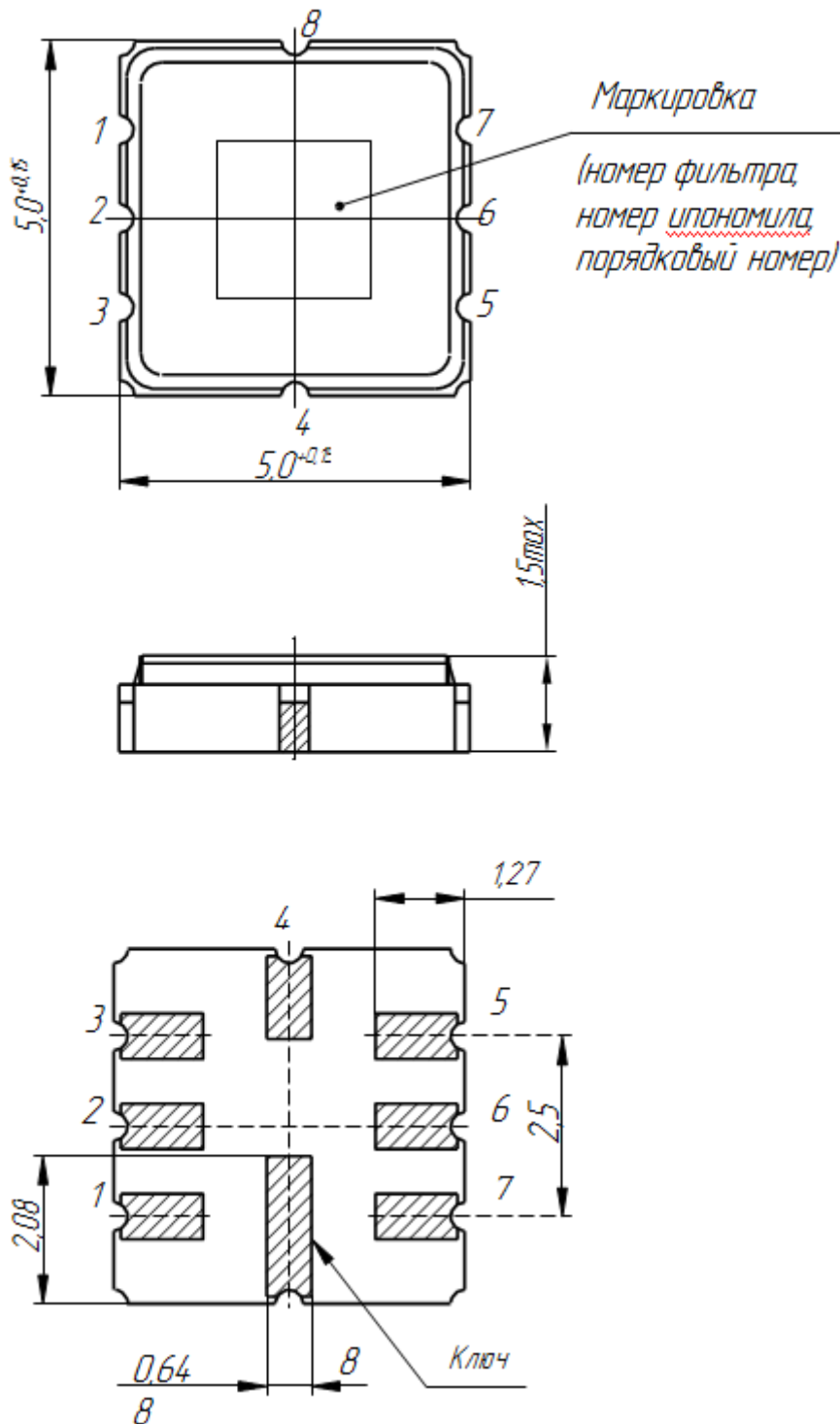
### 1. Основные технические параметры фильтра ФПЗП7-768-2-01

Параметр	Ед.	Знач.
Номинальная частота $F_0$	МГц	664,0
Ширина полосы пропускания в нормальных условиях по уровню -3 дБ, не менее	МГц	$\pm 18,0$
Ширина полосы пропускания в диапазоне температур от -60 до 85 °С по уровню -3 дБ, не менее	МГц	$\pm 15,0$
Вносимое затухание в полосе пропускания, не более	дБ	4,0
Неравномерность АЧХ в полосе $F_0 \pm 9,0$ , не более	дБ	1,0
Коэффициент прямоугольности по уровням 40/3 дБ, не более	-	2,2
Гарантированное относительное затухание в полосах задерживания, не менее	дБ	
10 – 614 МГц		40
714 – 1000 МГц		40
Габаритные размеры, не более	мм	5,0x5,0x1,5
Масса, не более	г	0,1

- Сопротивление нагрузки и генератора  $50 \pm 5\%$  Ом
- Максимальная входная мощность не менее 1,2 Вт
- Диапазон рабочих температур: -60 - 85 °С



## 2. Габариты и маркировка фильтра ФПЗП7-768-2-01:



- 2 - Вход
- 6 - Выход
- 1,3 - Земля входа
- 5,7 - Земля выхода
- 4,8 - Общий



### 3. Измеренные частотные характеристики фильтра ФПЗП7-768-2-01 ( $F_0 = 664,0$ МГц):

Режим измерения: 25 °С, 746 мм.рт.ст, 55 % отн.вл.

|S21|, дБ

