



Фильтр пьезоэлектрический ФПЗП7-768-1-01

Название: Фильтр пьезоэлектрический 216,0 МГц полоса пропускания 3,0 МГц

Обозначение: ФПЗП7-768-1-01

Технические условия: РСИТ.433561.044 ТУ

Корпус: SMD 5,0x5,0

Категория качества фильтров «ВП» в соответствии с ГОСТ РВ 20.39.411.

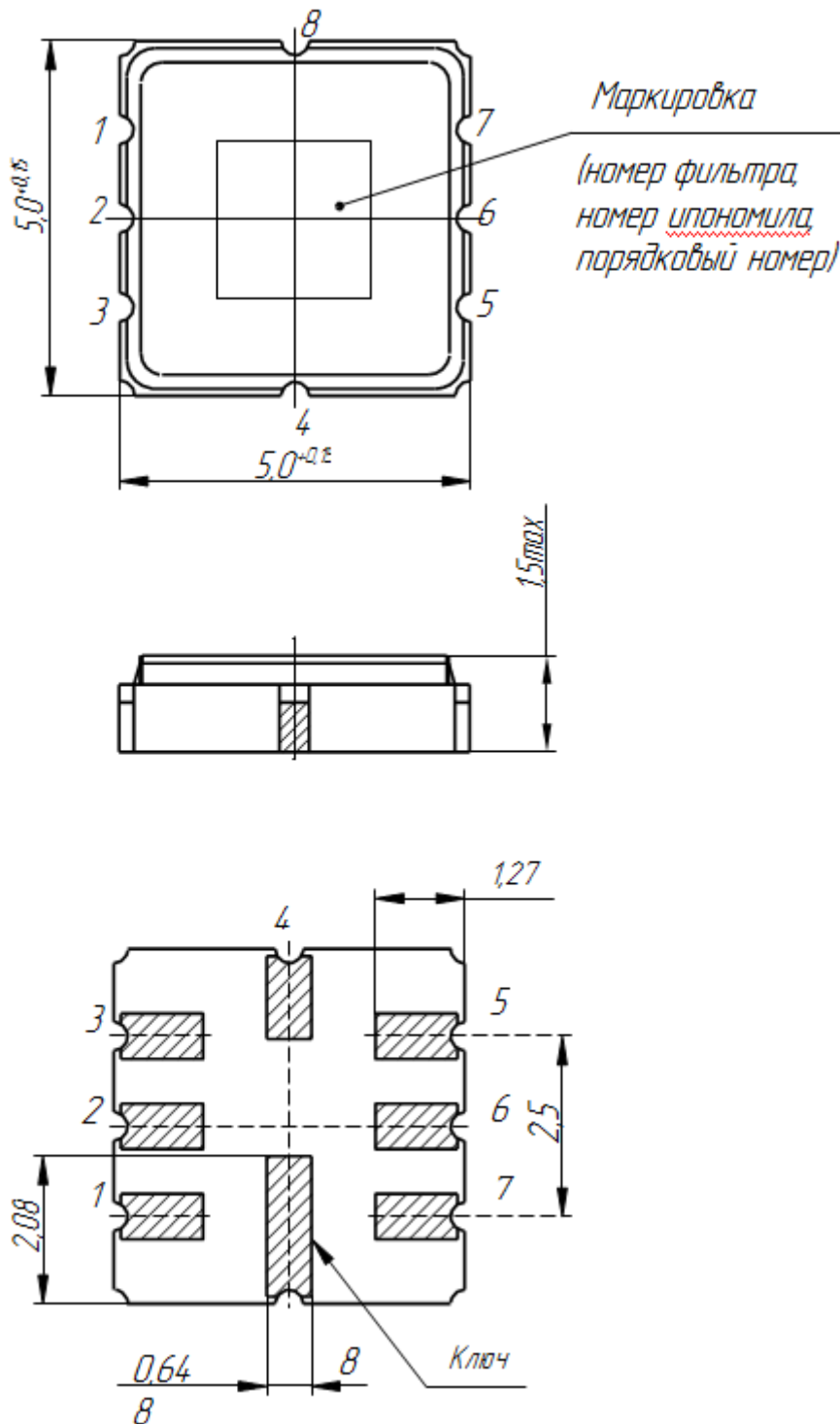
1. Основные технические параметры фильтра ФПЗП7-768-1-01

Параметр	Ед.	Знач.
Номинальная частота F_0	МГц	216,0
Ширина полосы пропускания в нормальных условиях по уровню -2 дБ, не менее	МГц	$\pm 1,5$
Ширина полосы пропускания в диапазоне температур от -60 до 85 °С по уровню -2 дБ, не менее	МГц	$\pm 0,9$
Вносимое затухание в полосе пропускания, не более	дБ	2,2
Неравномерность АЧХ в полосе $F_0 \pm 0,6$, не более	дБ	1,0
Коэффициент прямоугольности по уровням 40/3 дБ, не более	-	2,0
Гарантированное относительное затухание в полосах задерживания, не менее		
10 – 40 МГц	дБ	60
40 – 206 МГц		40
226 – 648 МГц		40
Габаритные размеры, не более	мм	5,0x5,0x1,5
Масса, не более	г	0,1

- Сопротивление нагрузки и генератора $50 \pm 5\%$ Ом
- Максимальная входная мощность не менее 1,2 Вт
- Диапазон рабочих температур: -60 - 85 °С



2. Габариты и маркировка фильтра ФПЗП7-768-1-01:



- 2 - Вход
- 6 - Выход
- 1,3 - Земля входа
- 5,7 - Земля выхода
- 4,8 - Общий



3. Измеренные частотные характеристики фильтра ФПЗП7-768-1-01 ($F_0 = 216,0$ МГц):

Режим измерения: 25 °С, 746 мм.рт.ст, 55 % отн.вл.

|S21|, дБ

