

**БУТИС**Научно-производственное
предприятиеРадиочастотные фильтры
и ПАВ фильтры

Тел: (495)411-96-08

Факс: (495)411-96-09

121357, г. Москва
ул. Верейская д.29E-mail: butis.m@ru.netWeb: www.butis-m.ru

Фильтр пьезоэлектрический ФПЗП7-766-9-01

Название: Фильтр пьезоэлектрический 625,0 МГц, полоса пропускания 62,0 МГц**Обозначение:** ФПЗП7-766-9-01**Технические условия:** РСИТ.433561.037 ТУ**Корпус:** QLCC 10/10-1 КГДФ.301176.044 ТУ

Категория качества фильтров «ВП» в соответствии с ГОСТ РВ 20.39.411.

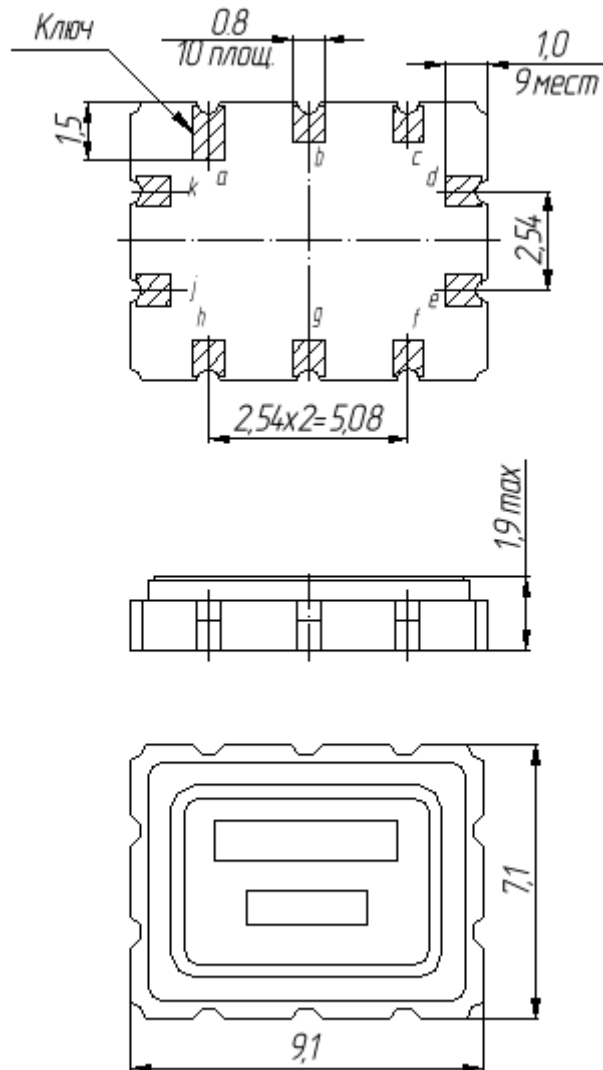
1. Основные технические параметры фильтра ФПЗП7-766-9-01

Параметр	Ед.	Мин.	Макс.	Знач.
Средняя частота F_{cp} в нормальных условиях	МГц	623,0	627,0	
Средняя частота F_{cp} в диапазоне температур от -60 до + 85 °С	МГц	619,0	630,0	
Ширина полосы пропускания по уровню -3 дБ	МГц (%)	62,0 (9,9%)		
Минимальное вносимое затухание в полосе пропускания	дБ		25,0	
Неравномерность АЧХ в диапазоне частот от 603 до 647 МГц	дБ		1,2	
Неравномерность группового времени запаздывания в диапазоне частот от 603 до 647 МГц	нс		30	
Коэффициент прямоугольности по уровням 40/3дБ	-		1,3	
Гарантированное относительное затухание в полосах задерживания от 10 до 579 МГц от 669 до 1100 МГц	дБ	40 40		
Масса изделия	г		0,3	
Габариты	мм	9,1x7,1x2,05		

- Максимальный уровень входного непрерывного сигнала не более 2 В
- Сопротивление нагрузки и генератора $50 \pm 5\%$ Ом
- Диапазон рабочих температур: - 60 .. + 85 °С



2. Габариты и маркировка фильтра ФПЗП7-766-9-01:



b - вход; g- выход;

c – земля входа; h – земля выхода;

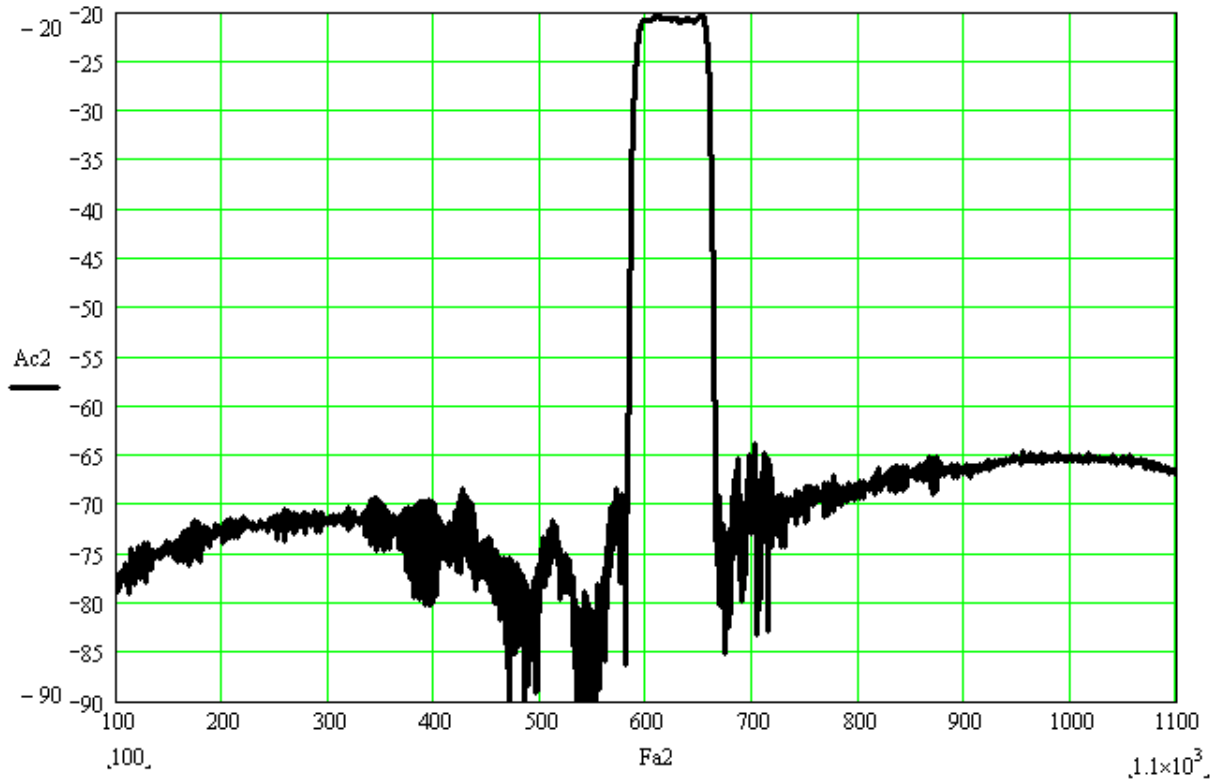
a,d,e,f,j,k – общий.



3. Измеренные частотные характеристики фильтра ФПЗП7-766-9-01 ($F_0 = 625$ МГц):

Режим измерения: 25 °С, 746 мм.рт.ст, 55 % отн.вл.

$|S_{21}|$, дБ



$|S_{21}|$, дБ

