



## Фильтр пьезоэлектрический ФПЗП7-766-8-07

**Название:** Фильтр пьезоэлектрический, номинальная частота 280 МГц, полоса пропускания 10 МГц

**Обозначение:** ФПЗП7-766-8-07

**Технические условия:** РСИТ.433561.037 ТУ

**Корпус:** QLCC 6/8-1 КГДФ.301176.044 ТУ

**Назначение:** радиоэлектронная аппаратура различного функционального назначения, предназначены для работы в качестве элементов селекции частоты для повышения избирательности и помехозащищенности РЭА (группа исполнения 3У)

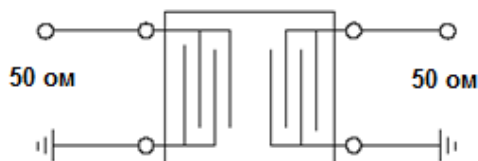
Категория качества фильтров «ВП» в соответствии с ГОСТ РВ 20.39.411-97

### 1. Основные технические параметры фильтра ФПЗП7-766-8-07

№	Параметр	Ед.	Мин.	Макс.
1	Номинальная частота	МГц	280,0	
1	Ширина полосы пропускания по уровню -3 дБ	МГц (%)	±5,0 (3,5)	
2	Вносимое затухание в полосе пропускания	дБ		4,0
3	Неравномерность АЧХ в диапазоне частот 276,0 МГц... 284,0 МГц	дБ		1,5
4	Гарантированное относительное затухание в полосах задерживания 10 ... 260 МГц; 300 ... 600 МГц	дБ	30 30	
5	Масса изделия	г		0,2
6	Габариты	мм	5,0 x 5,0 x 1,5	

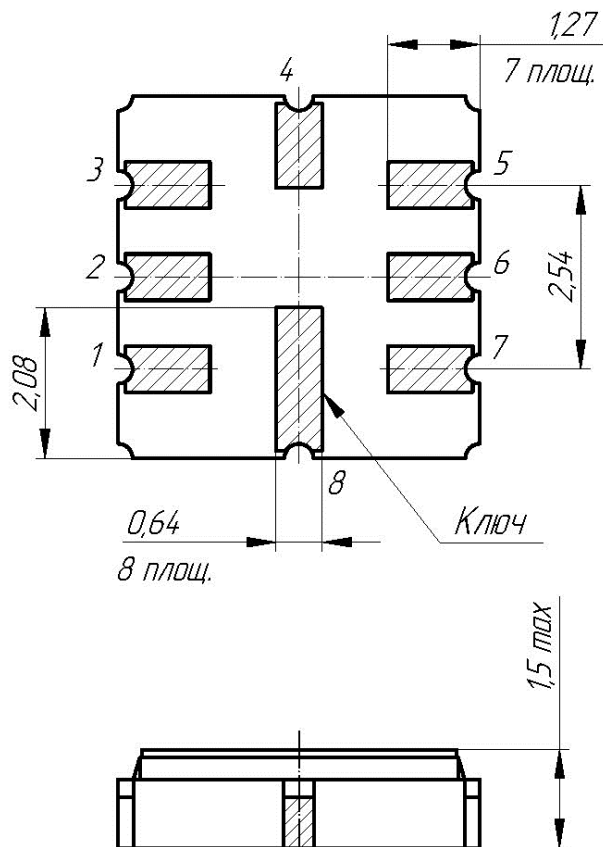
- Максимальный уровень входного непрерывного сигнала не более 15 дБм
- Сопротивление нагрузки и генератора  $Z_S = Z_L = 50 \pm 5\% \text{ Ом}$
- Диапазон рабочих температур: - 60 .. + 85 °С

### 2. Схема измерения для фильтра ФПЗП7-766-8-07

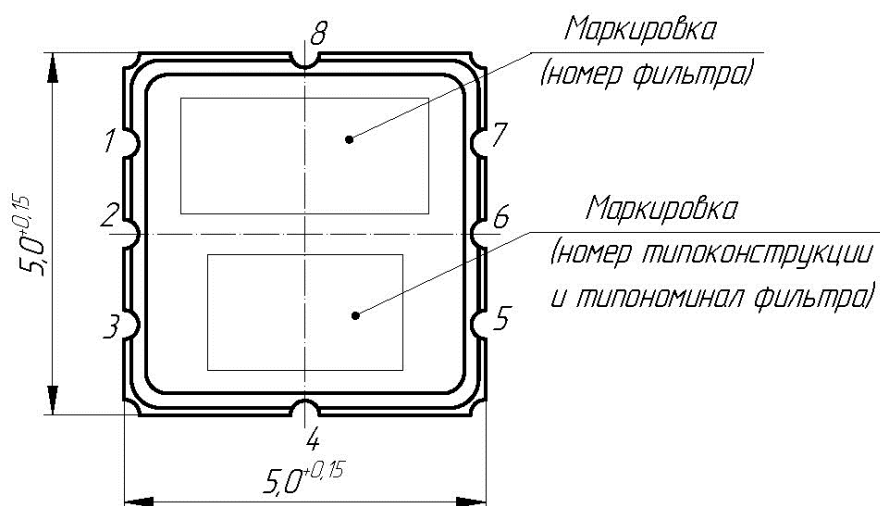




### 3. Общий вид фильтра ФПЗП7-766-8-07



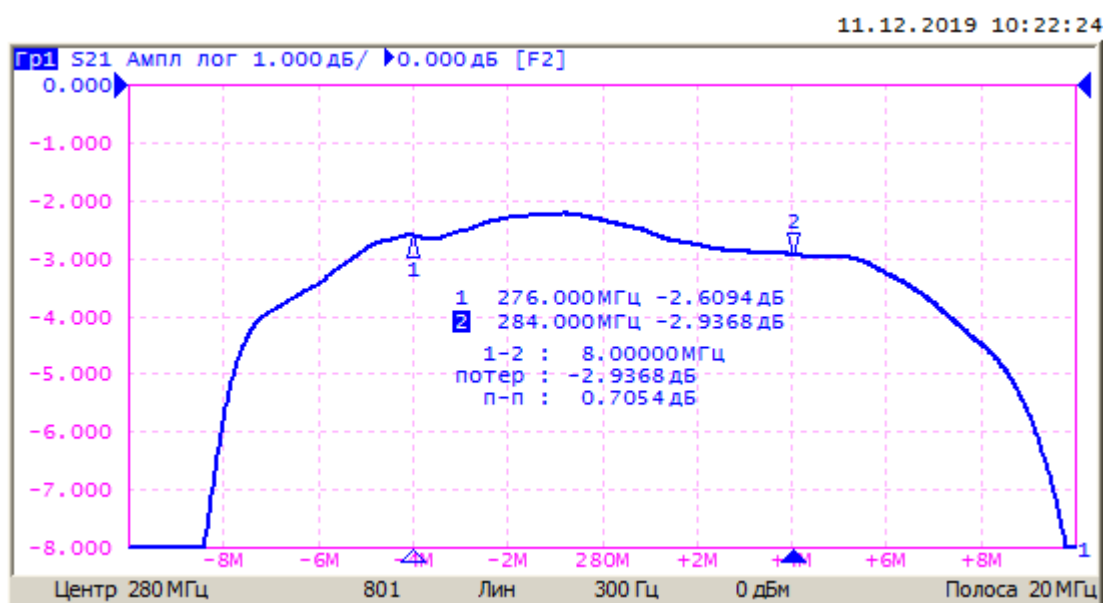
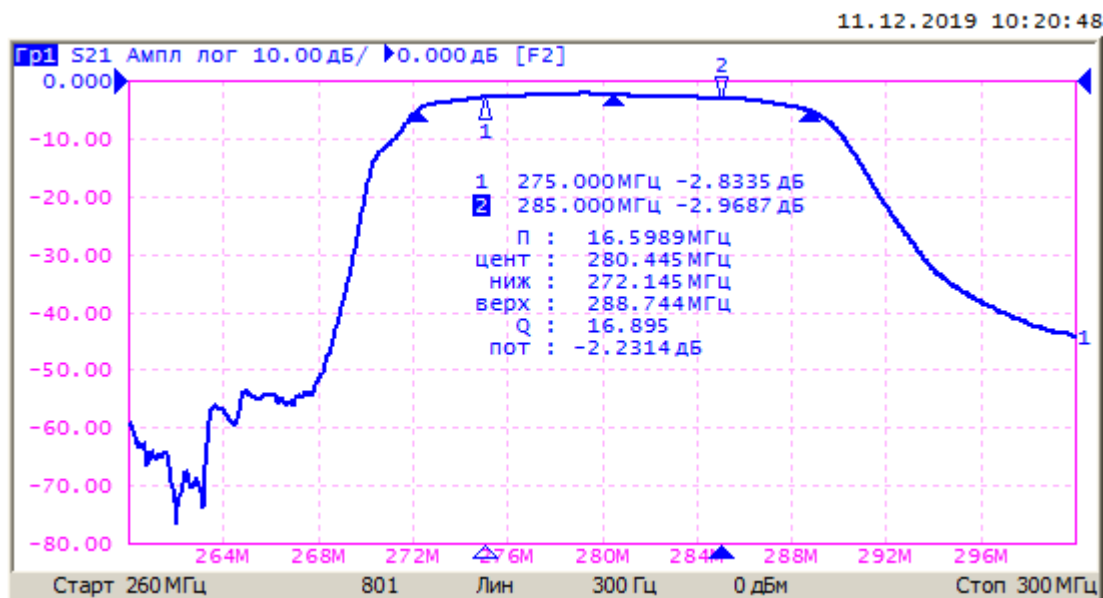
ФПЗП7-766-8	-01	-02	-03	-04	-05,-06,-07
вход	2	2	2	1	3
выход	6	6	6	5	7
земля входа	1,3	1,7	1,3	2,3	-
земля выхода	5,7	5,3	5,7	6,7	-
общий	4,8	4,8	4,8	4,8	1,2,4,5,6,8



Обозначение выводов показано условно



#### 4. Измеренные частотные характеристики фильтра ФПЗП7-766-8-07( $F_0 = 280$ МГц)





# БУТИС

Научно-производственное  
предприятие

Радиочастотные фильтры  
и ПАВ фильтры

Тел: (495)411-96-08

Факс: (495)411-96-09

121357, г. Москва  
ул. Верейская д.29

E-mail: [butis.m@ru.net](mailto:butis.m@ru.net)

Web: [www.butis-m.ru](http://www.butis-m.ru)





# БУТИС

Научно-производственное  
предприятие

Радиочастотные фильтры  
и ПАВ фильтры

Тел: (495)411-96-08

Факс: (495)411-96-09

121357, г. Москва  
ул. Верейская д.29

E-mail: [butis.m@ru.net](mailto:butis.m@ru.net)

Web: [www.butis-m.ru](http://www.butis-m.ru)

## КСВН и ГВЗ

