



Фильтр пьезоэлектрический ФПЗП7-766-8-02

Название: Фильтр пьезоэлектрический 435,0 МГц, полоса пропускания 10,0 МГц

Обозначение: ФПЗП7-766-8-02

Технические условия: РСИТ.433561.037 ТУ

Корпус: SMD 5,0x5,0

Категория качества фильтров «ВП» в соответствии с ГОСТ РВ 20.39.411-97

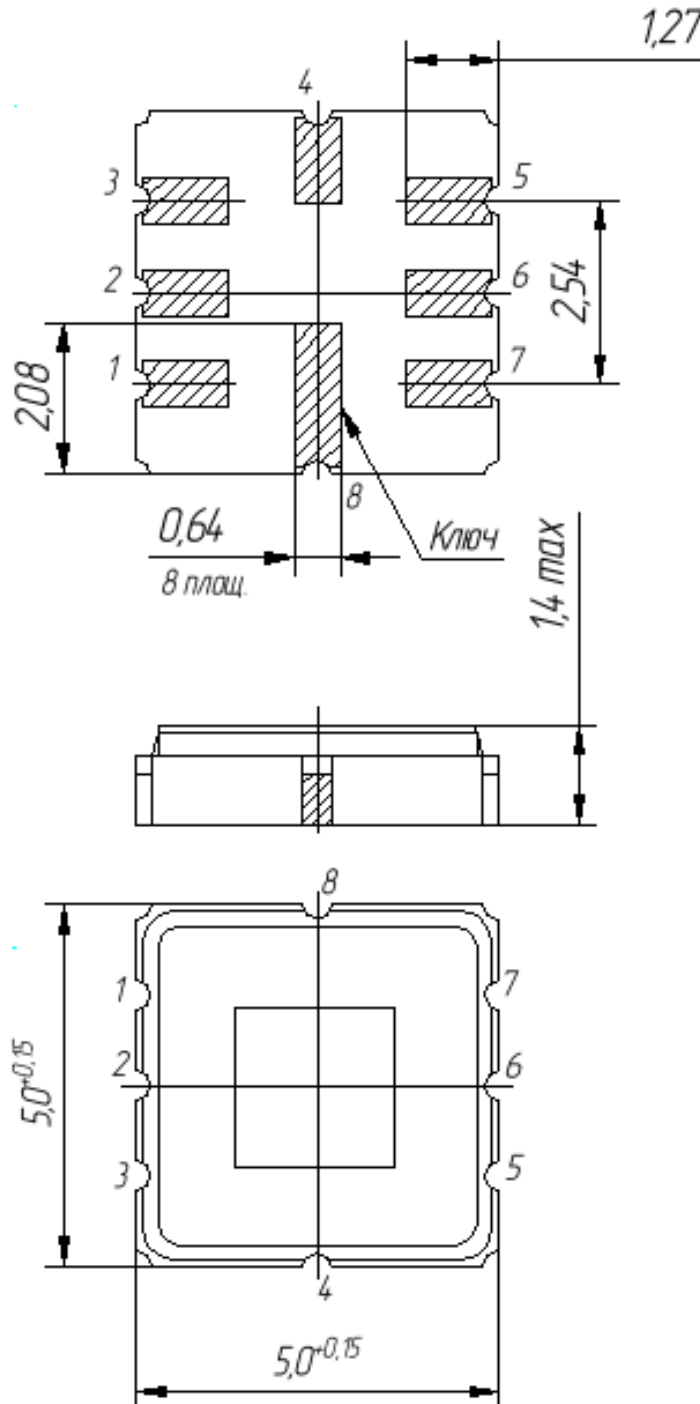
1. Основные технические параметры фильтра ФПЗП7-766-8-02

№	Параметр	Ед.	Мин.	Макс.
1	Средняя частота F_{cp} в нормальных условиях	МГц	434.5	435.0
2	Средняя частота F_{cp} в диапазоне температур от +5 до +45 °С	МГц	434.2	435.3
3	Ширина полосы пропускания по уровню -0. дБ	МГц (%)	10.6 (2.4%)	
4	Минимальное вносимое затухание в полосе пропускания	дБ		3.3
5	Неравномерность АЧХ в диапазоне частот от 165 МГц до 185 МГц	дБ		0.7
6	Неравномерность группового времени запаздывания в диапазоне частот от 430 МГц до 440 МГц	нс		30
7	Коэффициент прямоугольности по уровням 40/0.7дБ	-		2.83
8	Гарантированное относительное затухание в полосах задерживания 100 МГц ... 410.5; 459.5 ... 750 МГц	дБ	40 40	
9	Масса изделия	г		0,2
10	Габариты	мм	5,0 x 5,0 x 1,5	

- Максимальный уровень входного непрерывного сигнала не более 3 В
- Сопротивление нагрузки и генератора $Z_S = Z_L = 50 \pm 5\%$ Ом
- Диапазон рабочих температур: +5 .. +45 °С



2. Габариты и маркировка фильтра ФПЗП7-766-8-02:



2 - вход; 6 - выход;

1,3 - земля входа; 5,7 - земля выхода;

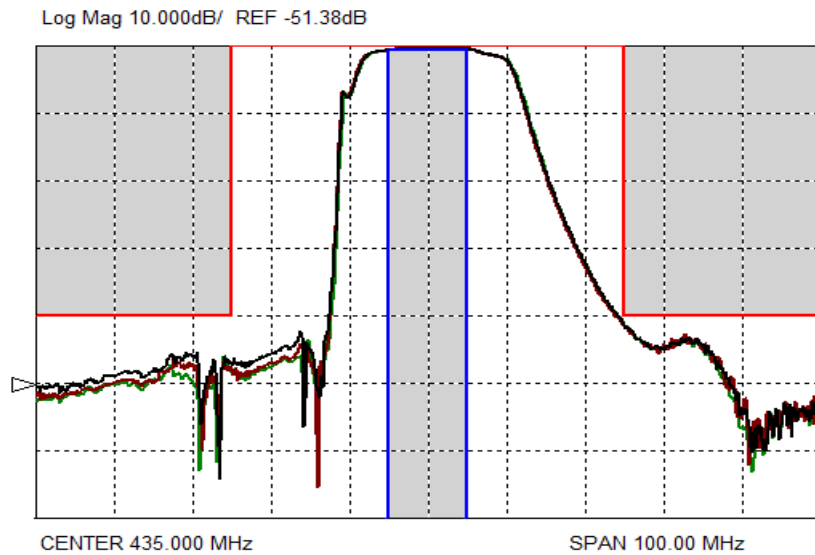
4,8 - общий.



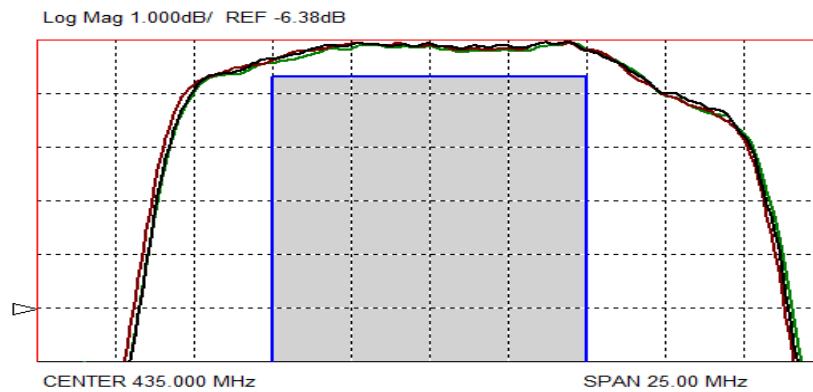
3. Измеренные частотные характеристики фильтра ФПЗП7-766-8-02 ($F_0 = 435,0$ МГц):

Режим измерения: 25 °С, 746 мм.рт.ст, 55 % отн.вл.

$|S_{21}|$, дБ



$|S_{21}|$, дБ



ГВЗ в полосе частот, нс

