



Фильтр пьезоэлектрический ФПЗП7-766-10-01

Название: Фильтр пьезоэлектрический 1500,0 МГц, полоса пропускания 27,0 МГц

Обозначение: ФПЗП7-766-10-01

Технические условия: РСИТ.433561.037 ТУ

Корпус: DLCC 6/6-1 КГДФ.301176.044 ТУ

Категория качества фильтров «ВП» в соответствии с ГОСТ РВ 20.39.411.

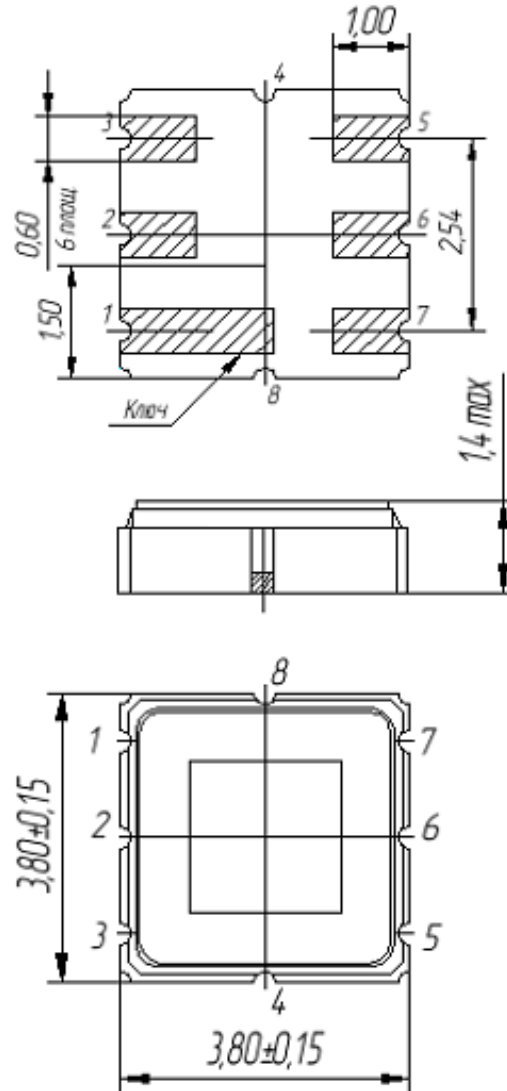
1. Основные технические параметры фильтра ФПЗП7-766-10-01

Параметр	Ед.	Мин.	Макс.	Знач.
Средняя частота F_{cp} в нормальных условиях	МГц	1495,0	1505,0	
Средняя частота F_{cp} в диапазоне температур от -60 до + 85 °С	МГц	1490,0	1510,0	
Ширина полосы пропускания по уровню -3 дБ	МГц (%)	27,0 (1,8%)		
Минимальное вносимое затухание в полосе пропускания	дБ		5,0	
Неравномерность АЧХ в диапазоне частот от 1490 до 1510 МГц	дБ		2,0	
Неравномерность группового времени запаздывания в диапазоне частот от 1490 до 1510 МГц	нс		80	
Коэффициент прямоугольности по уровням 40/3дБ	-		1,3	
Гарантированное относительное затухание в полосах задерживания от 50 до 1440 МГц от 1530 до 2000 МГц	дБ	40 40		
Масса изделия	г		0,06	
Габариты	мм	3,8x3,8x1,7		

- Максимальный уровень входного непрерывного сигнала не более 2 В
- Сопротивление нагрузки и генератора $50 \pm 5\%$ Ом
- Диапазон рабочих температур: - 60 .. + 85 °С



2. Габариты и маркировка фильтра ФПЗП7-766-10-01



2 – вход; 6 – выход;

1,3 – земля входа; 5,7 – земля выхода;

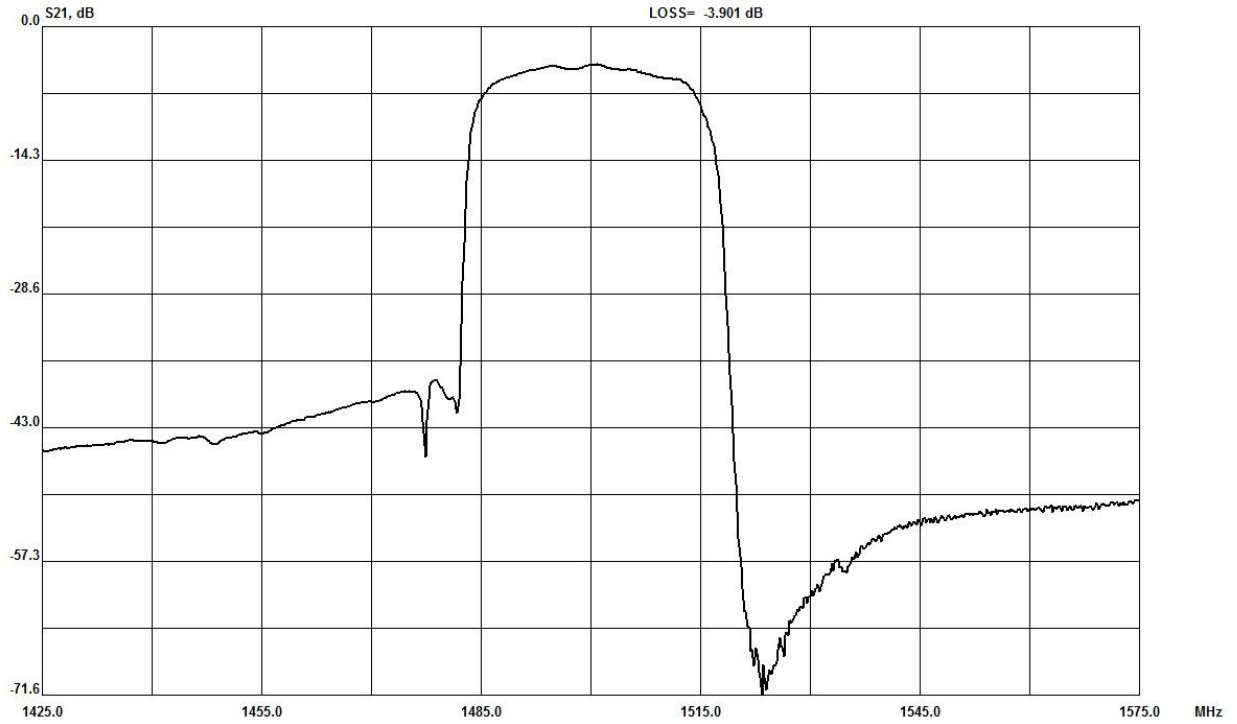
4,8 – общий.



3. Измеренные частотные характеристики фильтра ФПЗП7-766-10-01 ($F_0 = 1500$ МГц)

Режим измерения: 25 °С, 746 мм.рт.ст, 55 % отн.вл.

$|S_{21}|$, дБ



$|S_{21}|$, дБ

