



## Фильтр пьезоэлектрический ФПЗП7-765-6-10

**Название:** Фильтр пьезоэлектрический, номинальная частота 1686 МГц, полоса пропускания 50 МГц

**Обозначение:** ФПЗП7-765-6-10

**Технические условия:** РСИТ.433561.030 ТУ

**Корпус:** KDV99D59-A (3,0x3,0)

**Назначение:** Фильтры предназначены для применения в аппаратуре различного функционального назначения.

Категория качества фильтров «ВП» в соответствии с ГОСТ РВ 20.39.411

### 1. Основные технические параметры фильтра ФПЗП7-765-6-10

№	Параметр	Ед.	Мин.	Макс.
1	Номинальная частота	МГц	1686	
2	Ширина полосы пропускания по уровню -3 дБ В н.у.; в диапазоне температур от -60°C до 85°C	МГц (%)	±25 (2,97%)	
3	Вносимое затухание	дБ		4,0
4	Неравномерность АЧХ в полосе пропускания 1666 ... 1706 МГц	дБ		1,5
5	Гарантированное относительное затухание в полосах задерживания 10..1586 МГц; 1786...2500 МГц	дБ	30 30	
6	Масса изделия	г		0,2
7	Габариты	мм	3,0 x 3,0 x 1,37	

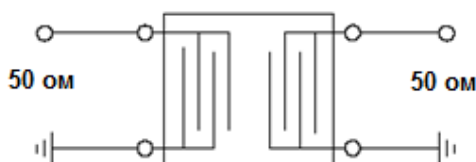
- Максимальный уровень входного непрерывного сигнала не более 15 дБм
- Сопротивление нагрузки и генератора  $Z_S = Z_L = 50 \pm 5\%$  Ом
- Диапазон рабочих температур: от -60°C до 85°C



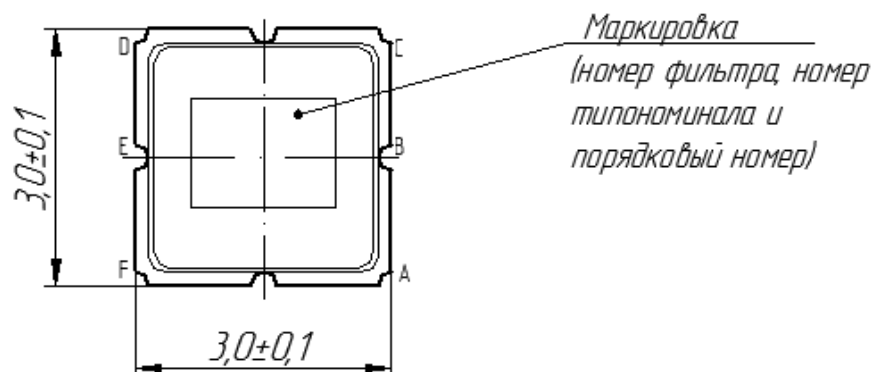
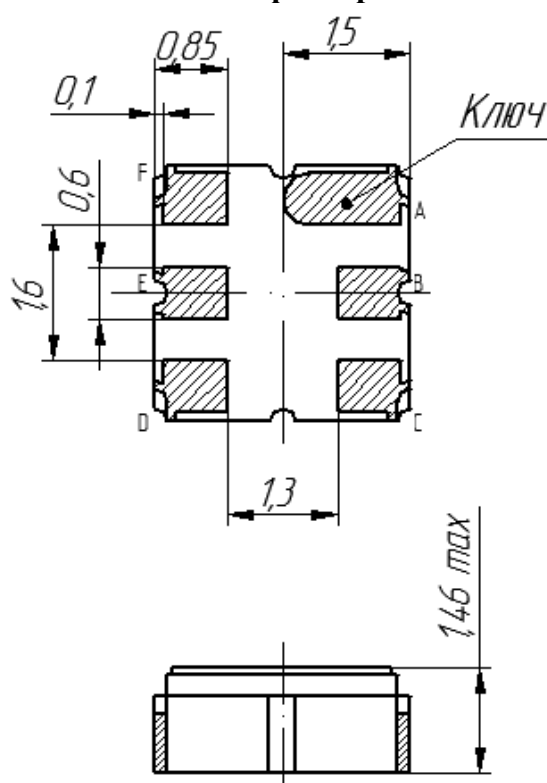
## 2. Схема соединений на внешней стороне корпуса

Вывод 2:	Вход фильтра (Выход фильтра)
Вывод 5:	Выход фильтра (Вход фильтра)
Выводы 1,3,4,6:	Общий

## 3. Схема измерения для фильтра ФПЗП7-765-6-10



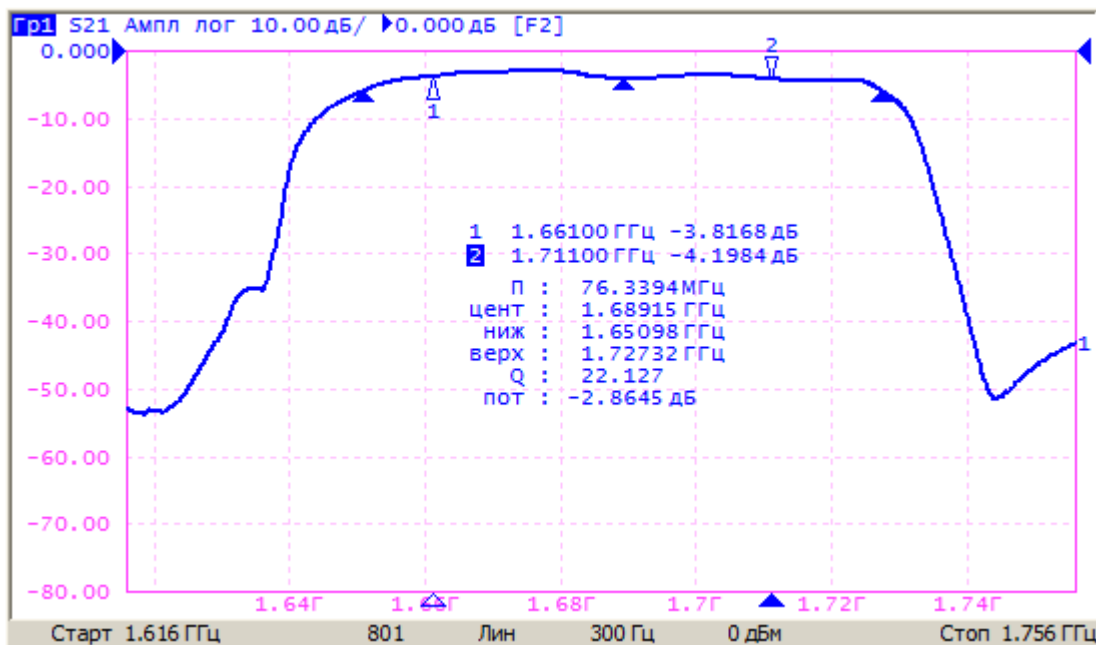
## 4. Общий вид фильтра ФПЗП7-765-6-10



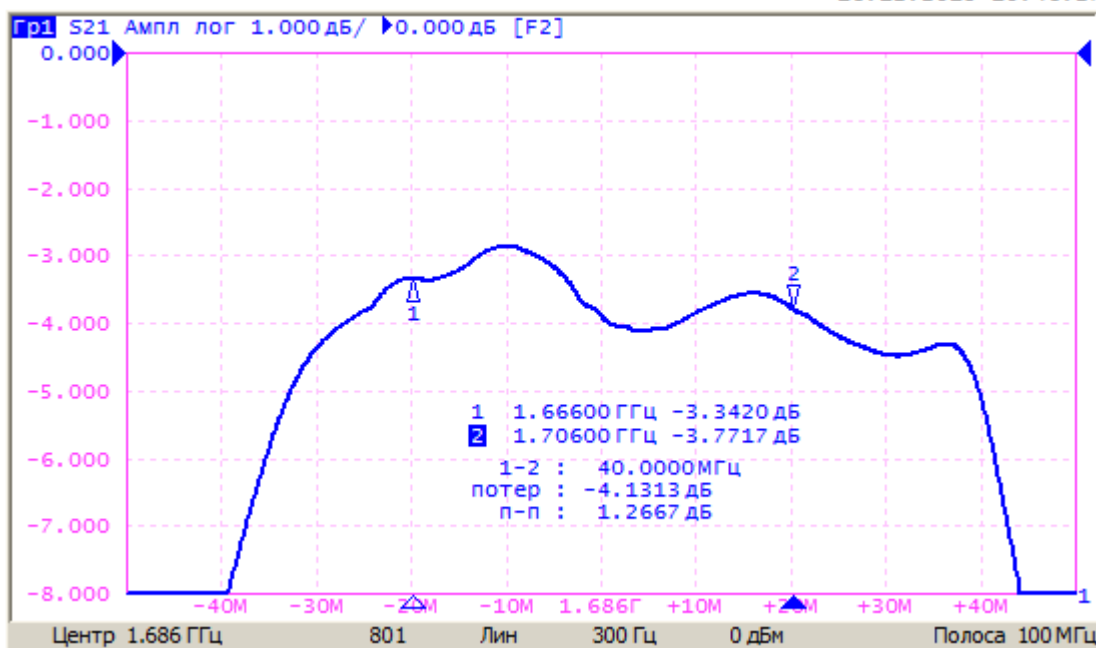


## 5. Измеренные частотные характеристики фильтра ФПЗП7-765-6-10 ( $F_0 = 1686$ МГц)

16.12.2019 10:40:59

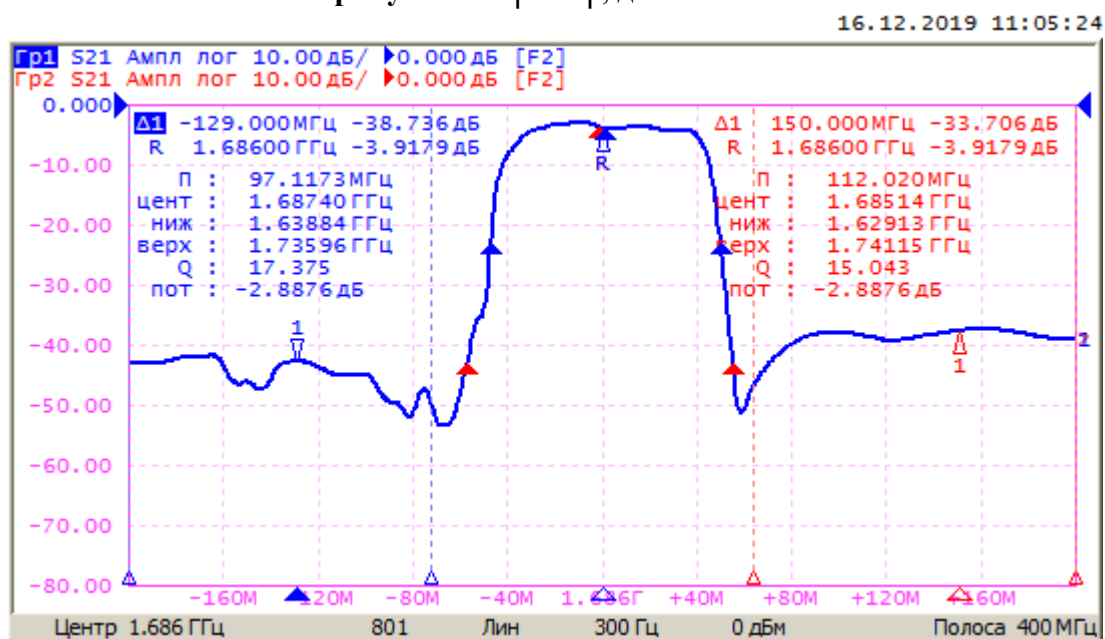


16.12.2019 10:46:27





## 6. АЧХ в полосе пропускания |S21|, дБ





# БУТИС

Научно-производственное  
предприятие

Радиочастотные фильтры  
и ПАВ фильтры

Тел: (495)411-96-08

Факс: (495)411-96-09

121357, г. Москва  
ул. Верейская д.29

E-mail: [butis.m@ru.net](mailto:butis.m@ru.net)

Web: [www.butis-m.ru](http://www.butis-m.ru)

## ГВЗ и КСВН

