

**БУТИС**Научно-производственное
предприятиеРадиочастотные фильтры
и ПАВ фильтры

Тел: (495)411-96-08

Факс: (495)411-96-09

121357, г. Москва
ул. Верейская д.29E-mail: butis.m@ru.netWeb: www.butis-m.ru

Фильтр пьезоэлектрический ФПЗП7-765-6-03

Название: Фильтр пьезоэлектрический 1601,0 МГц, полоса пропускания 5,2 МГц**Обозначение:** ФПЗП7-765-6-03**Технические условия:** РСИТ.433561.030 ТУ**Корпус:** SMD 3,0x3,0

Категория качества фильтров «ВП» в соответствии с ГОСТ РВ 20.39.411.

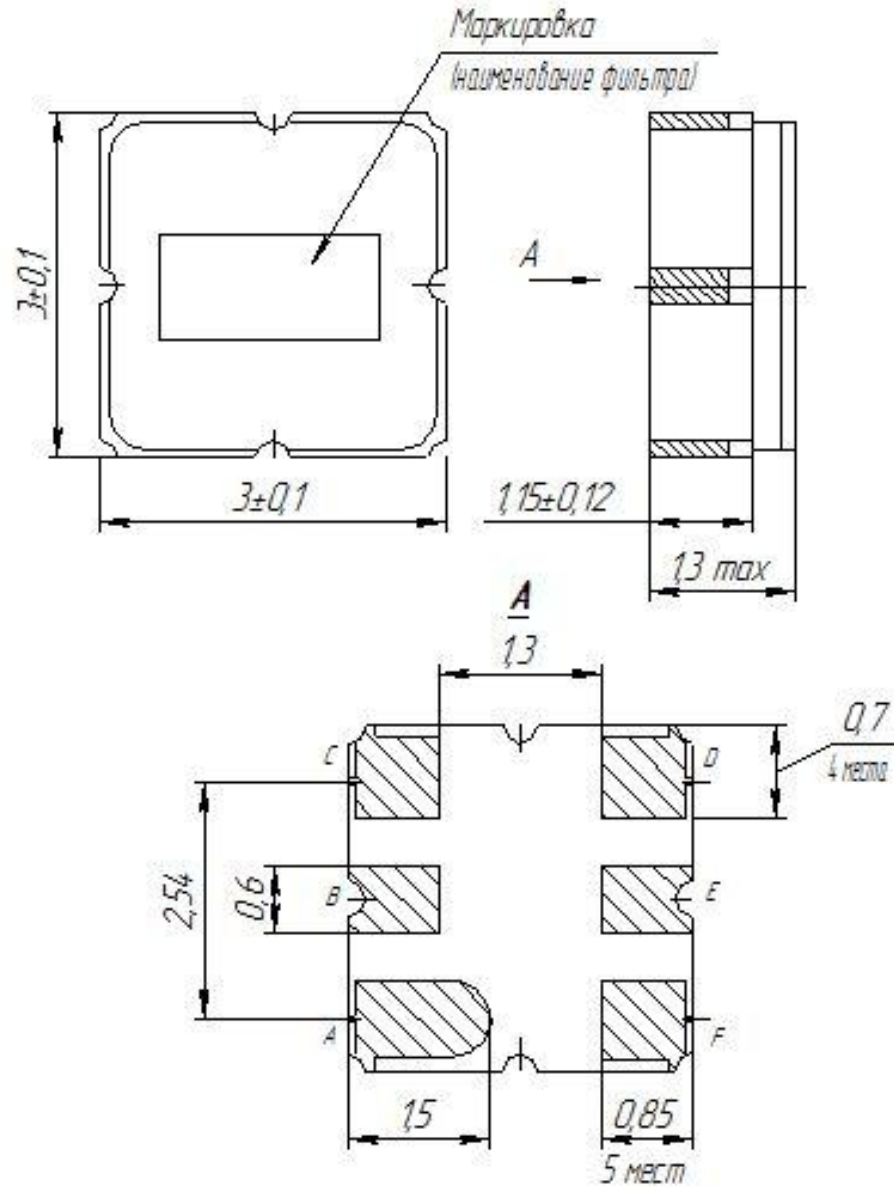
1. Основные технические параметры фильтра ФПЗП7-765-6-03

Параметр	Ед.	Мин.	Макс.	Знач.
Номинальная частота F_0	МГц	-	-	1601,0
Ширина полосы пропускания по уровню -1,5 дБ в нормальных условиях	МГц	$\pm 2,6$	-	-
Ширина полосы пропускания в нормальных условиях и в диапазоне температур от минус 55 до + 85 °С по уровню -1,5 дБ	МГц	$\pm 8,0$	-	-
Вносимое затухание в полосе пропускания	дБ	-	5,0	-
Неравномерность АЧХ	дБ	-	1,5	-
Неравномерность ГВЗ	нс	-	10,0	-
Коэффициент стоячей волны по напряжению в 50 Ом тракте на частоте 1601 МГц	-	-	2,2	-
Гарантированное относительное затухание в полосах задерживания				
10 - 1563 МГц	дБ	35	-	-
1650 - 3000 МГц		35		
1563 - 1580 МГц		11		
1622 - 1650 МГц		11		
Масса изделия	г		0,5	
Габариты	мм	3,0x3,0x1,3		

- Максимальный уровень входного непрерывного сигнала не более 2 В
- Сопротивление нагрузки и генератора 50 ± 5 Ом
- Диапазон рабочих температур: - 50 .. + 60 °С



2. Габариты и маркировка фильтра ФПЗП7-765-6-03:



Е – вход;

В – выход;

А,С,Д,Ф – общий.