

**БУТИС**Научно-производственное
предприятиеРадиочастотные фильтры
и ПАВ фильтры

Тел: (495)411-96-08

Факс: (495)411-96-09

121357, г. Москва
ул. Верейская д.29E-mail: butis.m@ru.netWeb: www.butis-m.ru

Фильтр пьезоэлектрический ФПЗП7-765-6-01

Название: Фильтр пьезоэлектрический 2170,0 МГц, полоса пропускания ± 30 МГц (2,8%)**Обозначение:** ФПЗП7-765-6-01**Технические условия:** РСИТ.433561.030 ТУ**Корпус:** SMD 3,0x3,0

Категория качества фильтров «ВП» в соответствии с ГОСТ РВ 20.39.411.

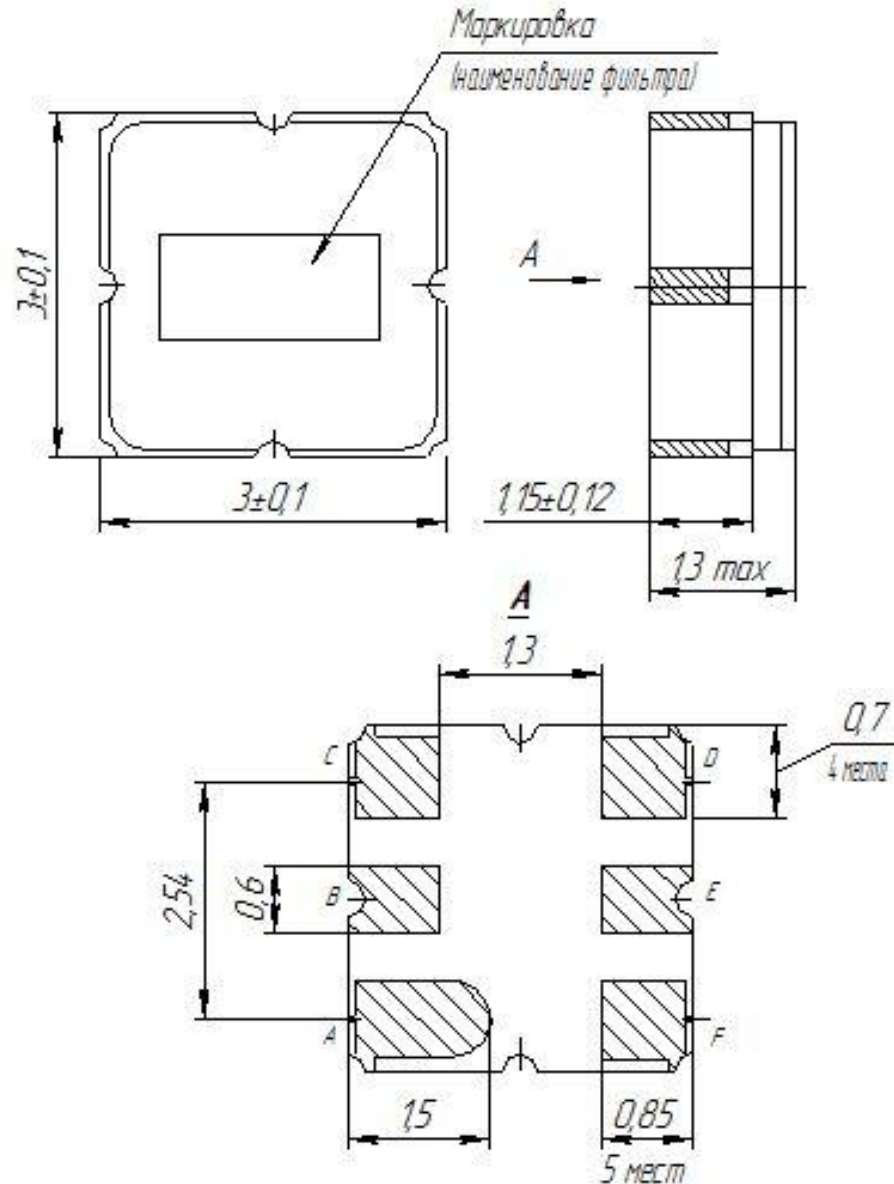
1. Основные технические параметры фильтра ФПЗП7-765-6-01

Параметр	Ед.	Мин.	Макс.	Знач.
Номинальная частота F_0	МГц			2170,0
Ширина полосы пропускания по уровню -2 дБ в нормальных условиях	МГц (%)	± 30 (2,8%)		
Ширина полосы пропускания по уровню -2 дБ в диапазоне температур от минус 50 до + 60 °С	МГц (%)	± 25 (2,3%)		
Вносимое затухание в полосе пропускания	дБ		1,8	
Коэффициент прямоуглольности АЧХ, по уровням -30/2 дБ	-		2,0	
Гарантированное относительное затухание в полосах задерживания от 10 до 2070 МГц от 2270 до 3500 МГц	дБ	35 35		
Масса изделия	г		0,5	
Габариты	мм	3,0x3,0x1,3		

- Максимальный уровень входного непрерывного сигнала не более 2 В
- Сопротивление нагрузки и генератора 50 ± 5 Ом
- Диапазон рабочих температур: - 50 .. + 60 °С



2. Габариты и маркировка фильтра ФПЗП7-765-6-01:



Е – вход;

В – выход;

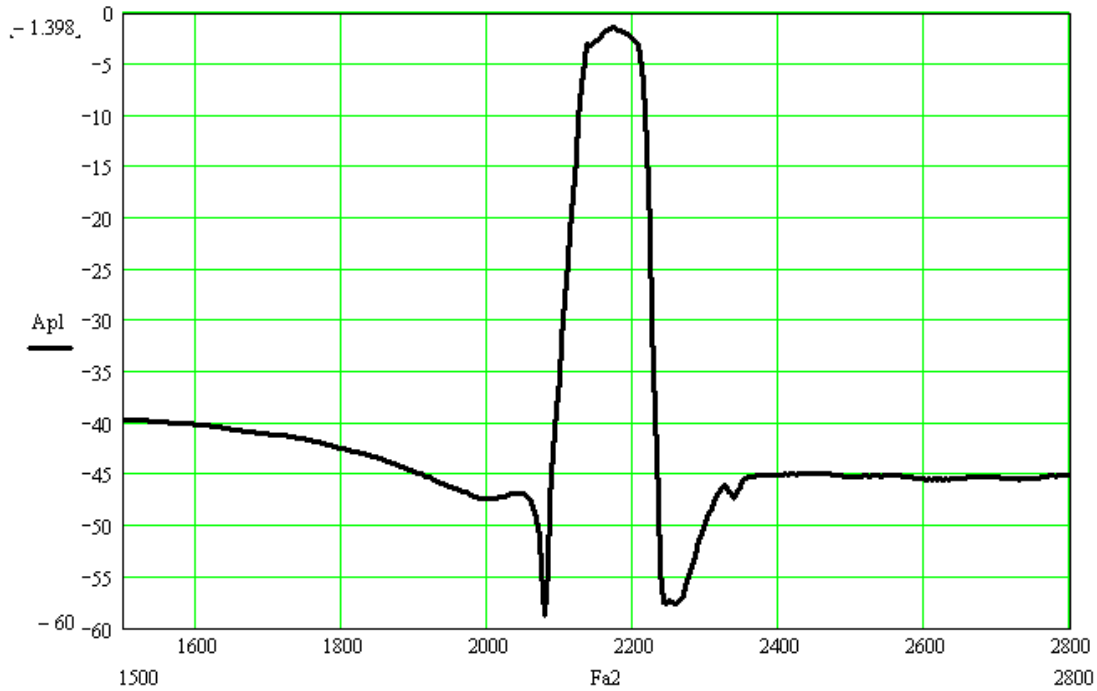
А,С,Д,Ф – общий.



3. Измеренные частотные характеристики фильтра ФПЗП7-765-6-01 ($F_0 = 2170,0$ МГц):

Режим измерения: 25 °С, 746 мм.рт.ст, 55 % отн.вл.

$|S_{21}|$, дБ



$|S_{21}|$, дБ

