

**БУТИС**Научно-производственное  
предприятиеРадиочастотные фильтры  
и ПАВ фильтры**Тел:** (495)411-96-08**Факс:** (495)411-96-09121357, г. Москва  
ул. Верейская д.29**E-mail:** [butis.m@ru.net](mailto:butis.m@ru.net)**Web:** [www.butis-m.ru](http://www.butis-m.ru)

## Фильтр пьезоэлектрический ФПЗП7-711А

**Название:** Фильтр пьезоэлектрический 2660,0 МГц, полоса пропускания 120,0 МГц**Обозначение:** ФПЗП7-711А**Технические условия:** СКГР.433561.219 ТУ**Корпус:** SMD 3,0x3,0

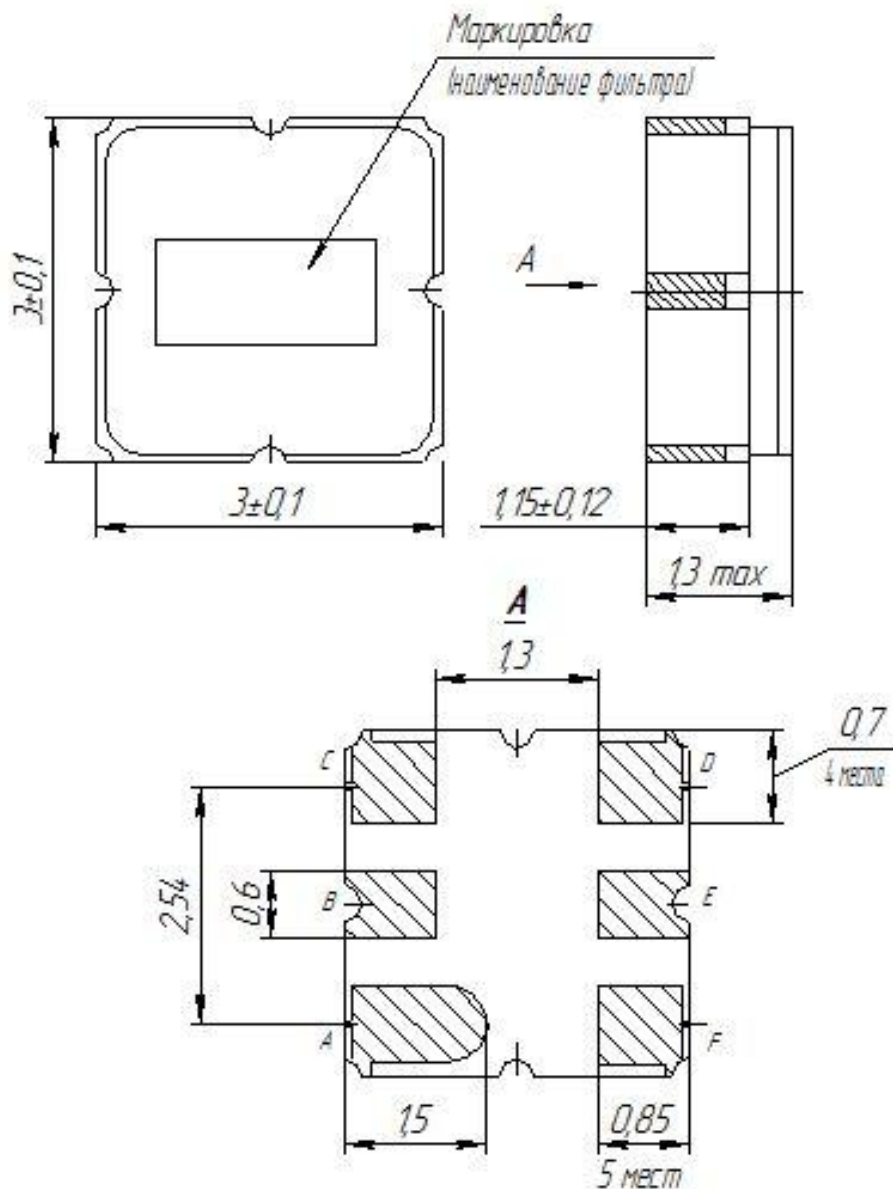
### 1. Основные технические параметры фильтра ФПЗП7-711А

Параметр	Ед.	Знач.
Номинальная частота $F_0$	МГц	2660,0
Ширина полосы пропускания по уровню – 3 дБ, не менее	МГц	$\pm 60,0$
Неравномерность ГВЗ в полосе пропускания, не более	нс	8,0
Вносимое затухание в полосе пропускания, не более	дБ	5,0
Коэффициент стоячей волны по напряжению входа и выхода в 50-Ом-ном тракте, не более	-	2,0
Гарантированное затухание в полосах задерживания, не менее	дБ	25
Масса, не более	г	3

- Максимальный уровень входного напряжения не более 2 В
- Сопротивление нагрузки и генератора  $50 \pm 5\%$  Ом
- Диапазон рабочих температур: - 60 .. + 85 °С



## 2. Габариты и маркировка фильтра ФПЗП7-711А



Е – вход;

В – выход;

А,С,Д,Ф – общий.



# БУТИС

Научно-производственное  
предприятие

Радиочастотные фильтры  
и ПАВ фильтры

Тел: (495)411-96-08

Факс: (495)411-96-09

121357, г. Москва  
ул. Верейская д.29

E-mail: [butis.m@ru.net](mailto:butis.m@ru.net)

Web: [www.butis-m.ru](http://www.butis-m.ru)

### 3. Измеренные частотные характеристики фильтра

Режим измерения: 25 °С, 746 мм.рт.ст, 55 % отн.вл.

$|S_{21}|$ , дБ

