



Фильтр пьезоэлектрический ФПЗП7-692

Название: Фильтр пьезоэлектрический, номинальная частота 1575 МГц, полоса пропускания 16 МГц

Обозначение: ФПЗП7-692

Технические условия: СКГР.433561.201 ТУ

Корпус: Корпус KDV99D59-A Certificate of conformance (SMD 3,0x3,0x1,3 мм)

Назначение: применение в аппаратуре спутниковой навигации перспективной системы ГЛОНАСС

Категория качества фильтров «ВП» в соответствии с ГОСТ РВ 20.39.411-97

1. Основные технические параметры фильтра ФПЗП7-692

№	Параметр	Ед.	Мин.	Макс.
1	Номинальная частота	МГц	1575	
2	Ширина полосы пропускания по уровню минус 1,5 дБ, - в н.у. - в диапазоне температур от -60 до +85°С	МГц	26 16	
3	Вносимое затухание в полосе пропускания	дБ		2,8
4	Неравномерность затухания в полосе пропускания	дБ		1,5
5	Неравномерность ГВЗ в полосе пропускания	нс		20,0
6	Гарантированное относительное затухание в полосах задерживания 0 МГц ... 1529 МГц 1612 МГц ... 2400 МГц	дБ	40 40	
7	Масса изделия	г		0,4
	Габариты	мм	3,0x3,0x1,4 мм	

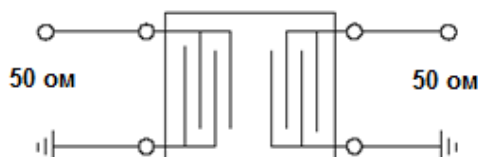
- Максимальный уровень входного непрерывного сигнала не более 1,0 В
- Сопротивление нагрузки и генератора $Z_S=Z_L=50 \pm 5\%$ Ом
- Диапазон рабочих температур: - 60 .. + 85°С



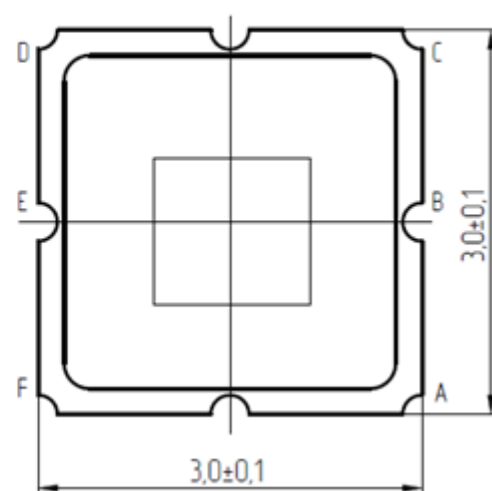
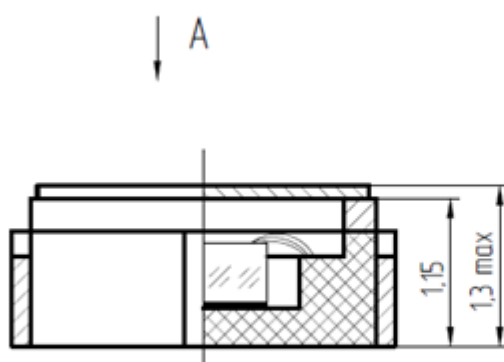
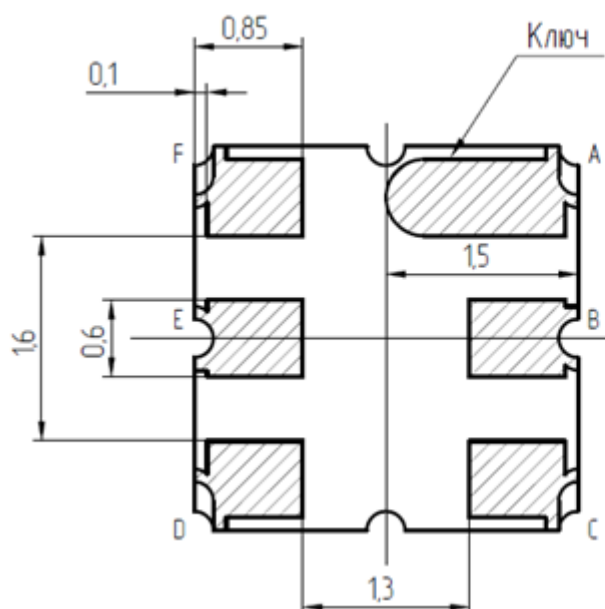
Схема соединений на внешней стороне корпуса

Вывод Е:	Вход фильтра
Вывод В:	Выход фильтра
Выводы А,С,Д,Ф:	Общий

Схема измерения для фильтра ФПЗП7-692

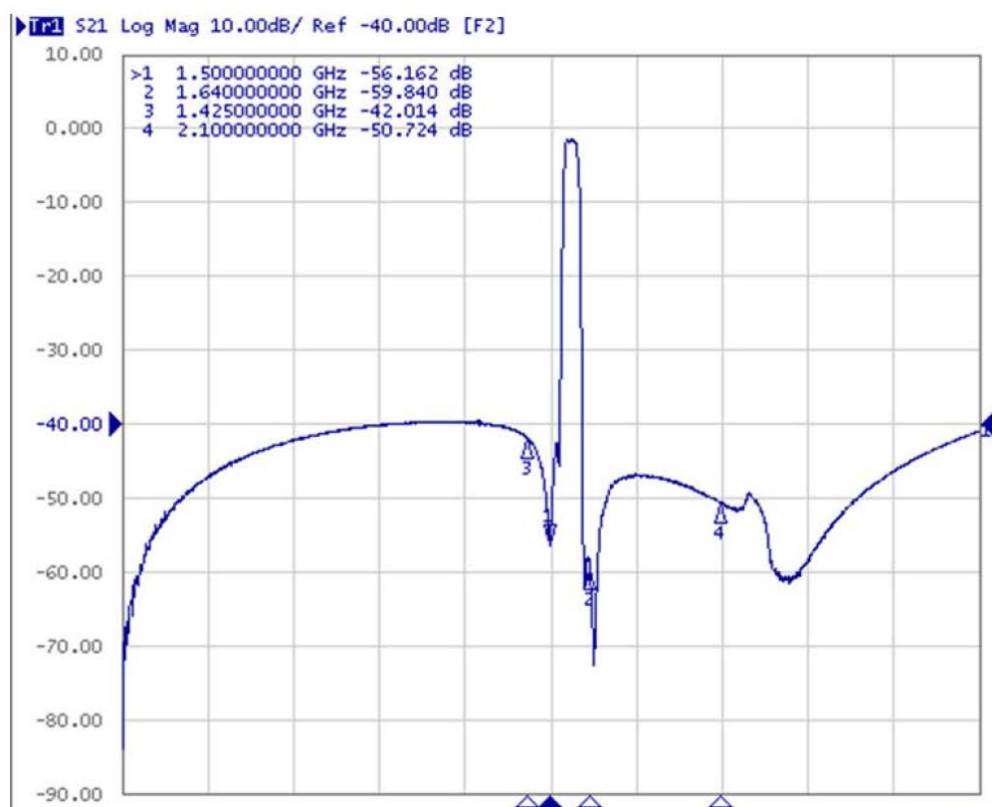
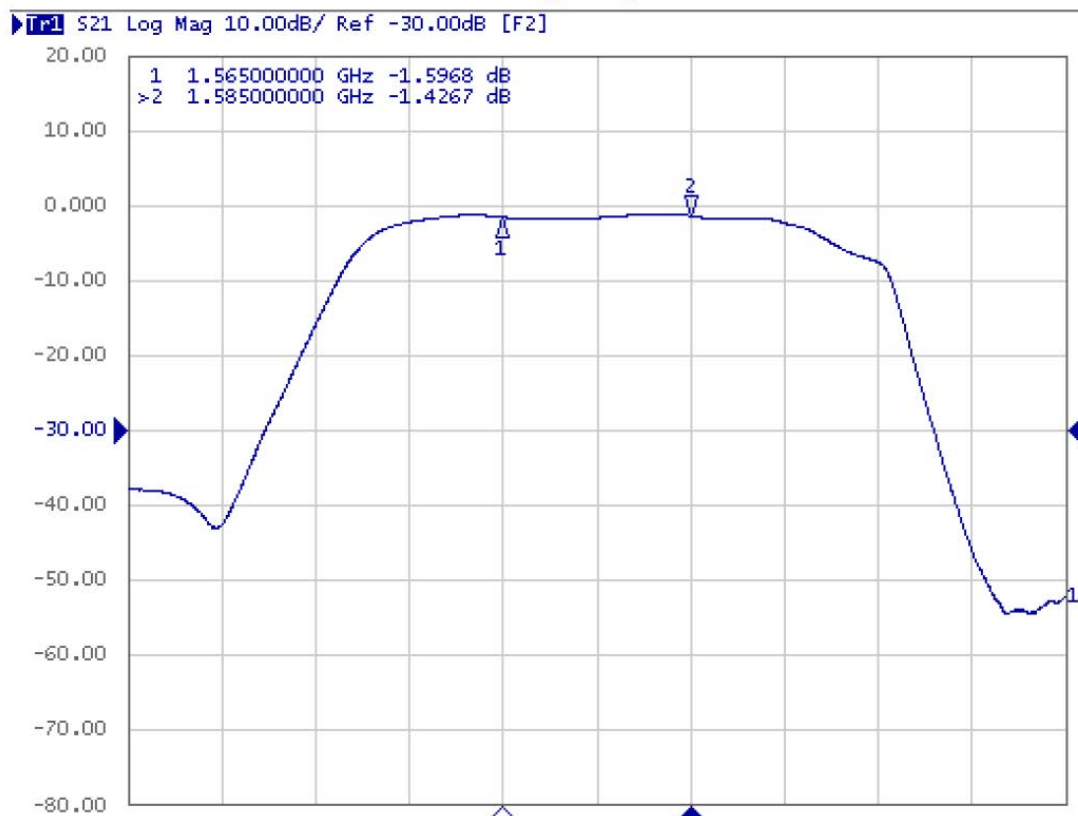


Общий вид фильтра ФПЗП7-692





Характеристики АЧХ $|S_{21}|$, дБ $|S_{21}|$, дБ





БУТИС

Научно-производственное
предприятие

Радиочастотные фильтры
и ПАВ фильтры

Тел: (495)411-96-08

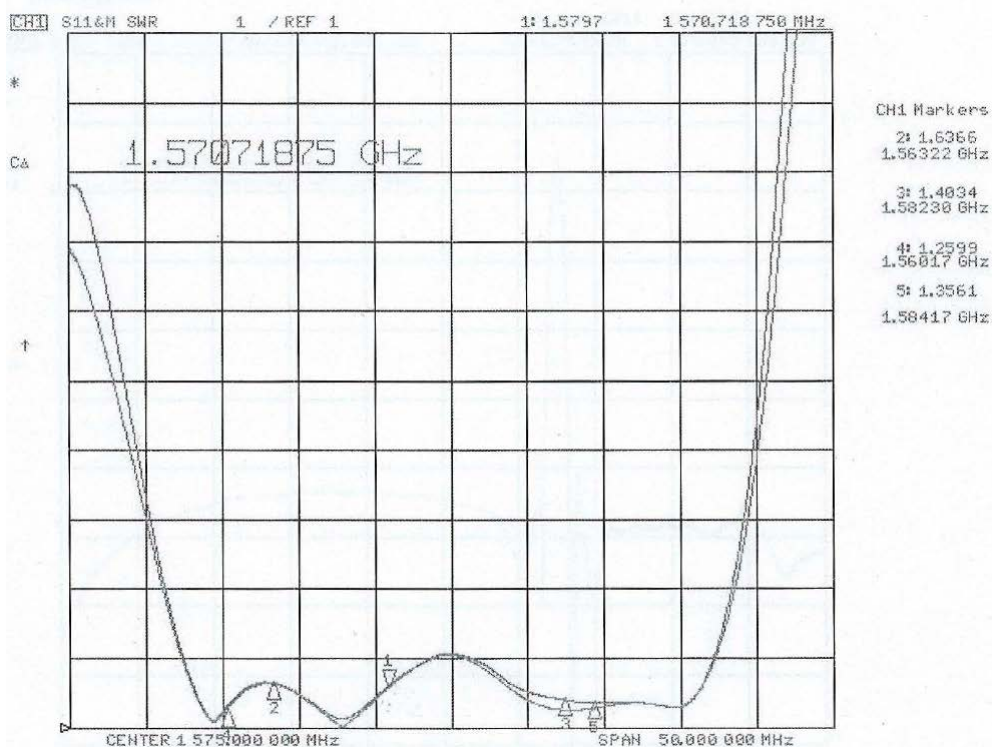
Факс: (495)411-96-09

121357, г. Москва
ул. Верейская д.29

E-mail: butis.m@ru.net

Web: www.butis-m.ru

КСВ по входу и выходу



Характеристика ГВЗ в полосе пропускания

