



Фильтр пьезоэлектрический ФПЗП7-547

Название: Фильтр пьезоэлектрический 435,0 МГц, полоса пропускания 10,0 МГц

Обозначение: ФПЗП7-547

Корпус: SMD 9,1x7,1

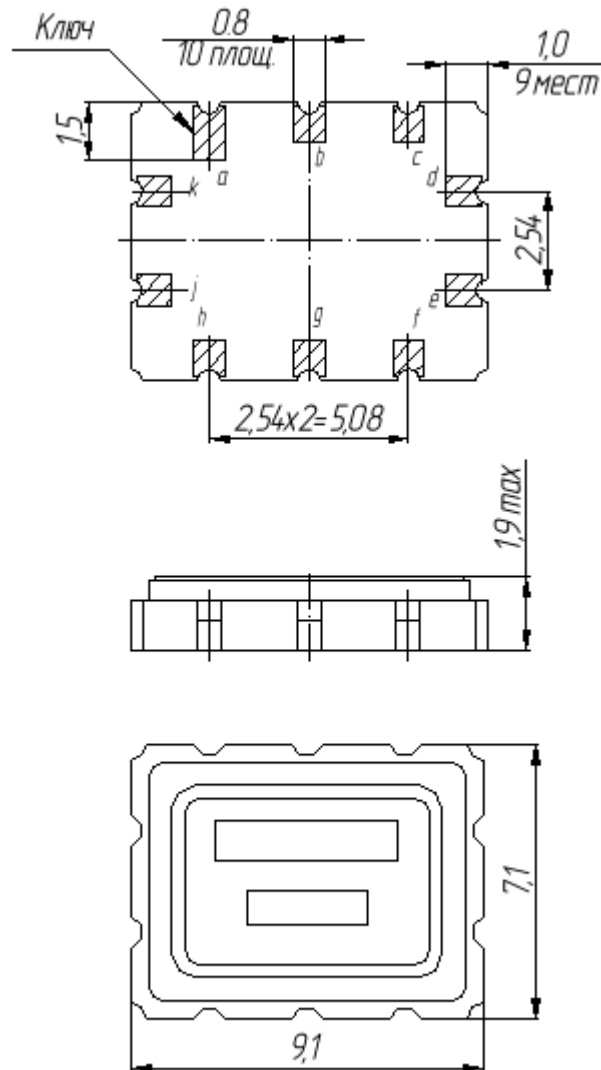
1. Основные технические параметры фильтра ФПЗП7-547

Параметр	Ед.	Знач.	
Номинальная частота F_0	МГц	435,0	
Ширина полосы пропускания по уровню – 0,5 дБ, не менее	МГц	10,0	
Минимальное вносимое затухание, не более	дБ	4,0	
Относительное гарантированное затухание в полосах задерживания, не более	дБ		
100 – 400 МГц			35
470 – 800 МГц			35

- Максимальная входная мощность не более 1 В
- Сопротивление нагрузки и генератора $50 \pm 5\%$ Ом
- Диапазон рабочих температур: 0 .. + 50 °С



2. Габариты и маркировка фильтра ФПЗП7-547



b - вход; g - выход;
a,c,d,e,f,h,j,k – общий.



3. Измеренные частотные характеристики фильтра ФПЗП7-547 ($F_0 = 435,0$ МГц):

Режим измерения: 25 °С, 746 мм.рт.ст, 55 % отн.вл.

