



Фильтр пьезоэлектрический ФПЗП7-546-3

Название: Фильтр пьезоэлектрический 1512,0 МГц полоса пропускания 10,0 МГц

Обозначение: ФПЗП7-546-3

Технические условия: РСИТ.433561.048 ТУ

Корпус: SMD 3,0x3,0

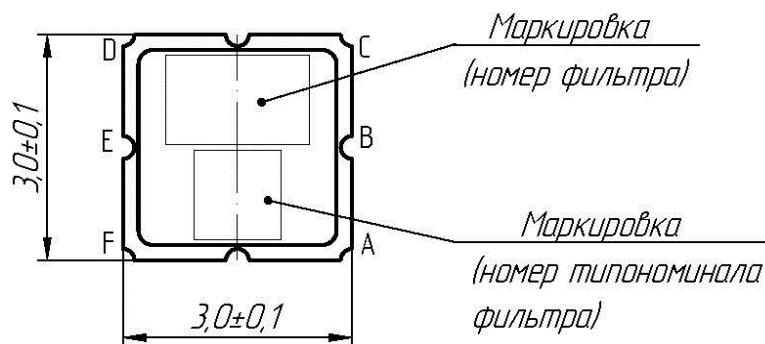
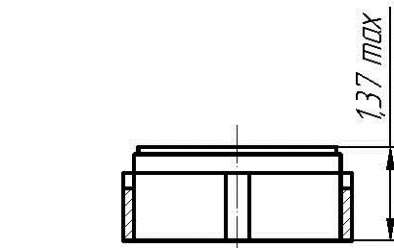
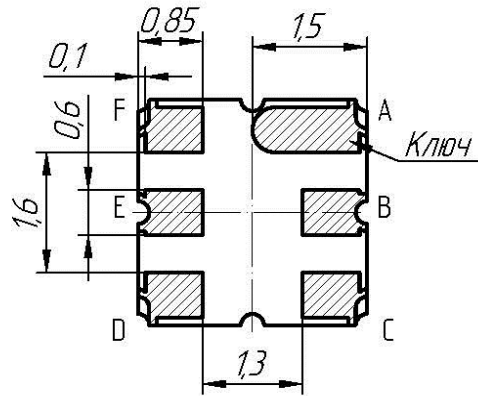
1. Основные технические параметры фильтра ФПЗП7-546-3

Параметр	Ед.	Знач.
Номинальная частота F_0	МГц	1512,0
Ширина полосы пропускания по уровню -3 дБ, не менее	МГц	$\pm 5,0$
Минимальное вносимое затухание в полосе пропускания, не более	дБ	4,0
Неравномерность АЧХ в 70% полосе пропускания, не более	дБ	1,0
Гарантированное относительное затухание в полосах задерживания, не менее		
10 – 1462 МГц	дБ	40
1562 – 2400 МГц		40
2400 – 3024 МГц		32
Габаритные размеры, не более	мм	3,0x3,0x1,4
Масса, не более	г	0,1

- Сопротивление нагрузки и генератора $50 \pm 5\%$ Ом
- Изменение напряжения на входе фильтра от 0 до 1,5 В
- Диапазон рабочих температур: - 10 .. + 60 °С



2. Габариты и маркировка фильтра ФПЗП7-546-3:



*E – вход,
B – выход,
D – земля входа,
A – земля выхода,
C, F – земля.*

Обозначение выводов показано условно