

**БУТИС**Научно-производственное
предприятиеРадиочастотные фильтры
и ПАВ фильтры

Тел: (495)411-96-08

Факс: (495)411-96-09

121357, г. Москва
ул. Верейская д.29E-mail: butis.m@ru.netWeb: www.butis-m.ru

Фильтр пьезоэлектрический ФПЗП7-542-2

Название: Фильтр пьезоэлектрический 450 МГц, полоса пропускания ± 50 МГц**Обозначение:** ФПЗП7-542-2**Технические условия:** РСИТ.433561.039 ТУ**Корпус:** QLCC 6/8-1 КГДФ.301176.044 ТУ**Назначение:** аппаратура специального назначения (группа исполнения ЗУ)

Категория качества фильтров «ОТК»

1. Основные технические параметры фильтра ФПЗП7-542-2

Параметр	Ед.	Мин.	Макс.	Знач.
Средняя частота F_0 в нормальных условиях	МГц			450,0
Ширина полосы пропускания по уровню -2 дБ	МГц	± 50		
Максимальное вносимое затухание в полосе пропускания при всех дестабилизирующих факторах	дБ		20,0	
Неравномерность затухания в полосе пропускания	дБ		2,0	
Гарантированное относительное затухание в полосах задерживания от 10 до $(F_0 - 100)$ МГц от $(F_0 + 100)$ МГц до $2 F_0$ МГц	дБ	40 40		
Масса изделия	г		0,5	
Габариты	мм		5,0x5,0x1,5	

- Максимальный уровень входного непрерывного сигнала не более 2 В
- Сопротивление нагрузки и генератора $50 \pm 5\%$ Ом
- Диапазон рабочих температур: - 60 .. + 85 °С



БУТИС

Научно-производственное
предприятие

Радиочастотные фильтры
и ПАВ фильтры

Тел: (495)411-96-08

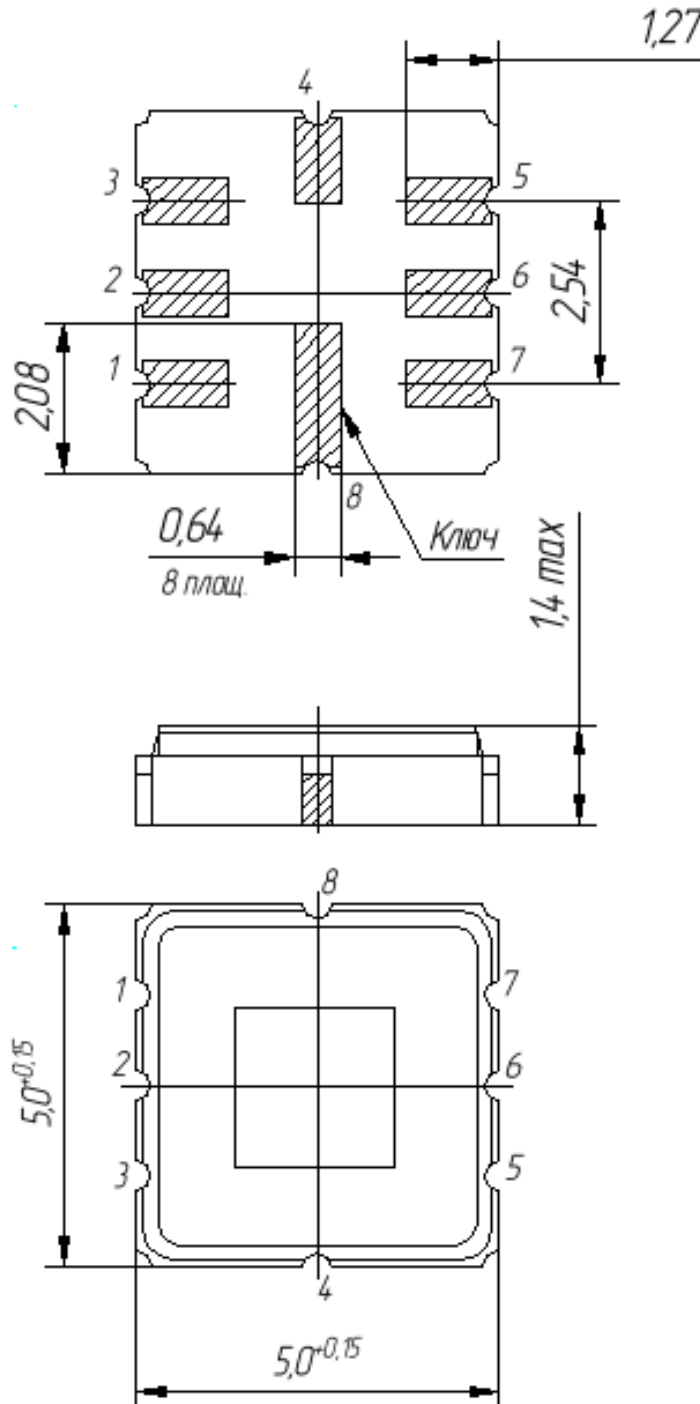
Факс: (495)411-96-09

121357, г. Москва
ул. Верейская д.29

E-mail: butis.m@ru.net

Web: www.butis-m.ru

2. Габариты и маркировка фильтра ФПЗП7-542-2:



3 - вход; 7 - выход;

2 – земля входа; 6 – земля выхода;

1,4,5,8 – общий.