



Фильтр пьезоэлектрический ФПЗП7-542-1

Название: Фильтр пьезоэлектрический, номинальная частота 225МГц, полоса пропускания 50МГц

Обозначение: ФПЗП7-542-1

Технические условия: РСИТ.433561.039 ТУ

Корпус: QLCC 6/8-1 КГДФ.301176.044 ТУ

Назначение: аппаратура специального назначения (группа исполнения 3У)

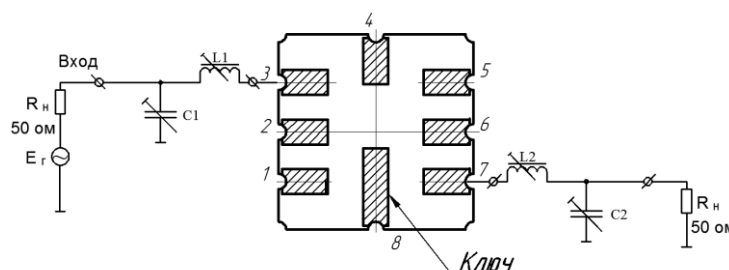
Категория качества фильтров «ОТК»

Основные технические параметры фильтра ФПЗП7-542-1

| № | Параметр | Ед. | Мин. | Макс. |
|---|---|-----|---------------------------|-------|
| 1 | Номинальная частота | МГц | 225,0 | |
| 2 | Ширина полосы пропускания по уровню -2 дБ, не менее | МГц | $f_{\text{ном}} \pm 25,0$ | |
| 3 | Вносимое затухание в полосе пропускания при всех дестабилизирующих факторах | дБ | | 20,0 |
| 4 | Неравномерность затухания в полосе пропускания | дБ | | 2,0 |
| 5 | Гарантированное относительное затухание в полосах задерживания 10...169 МГц 281...450 МГц | дБ | 40 40 | |
| 7 | Масса изделия | г | | 0,5 |
| 8 | Габариты | мм | 5,0x5,0x1,4 | |

- Максимальный уровень входного непрерывного сигнала не более 2 В
- Сопротивление нагрузки и генератора $50 \pm 5\%$ Ом
- Диапазон рабочих температур: - 60 .. + 85 °С

Рекомендуемая схема согласования фильтра ФПЗП7-542-1

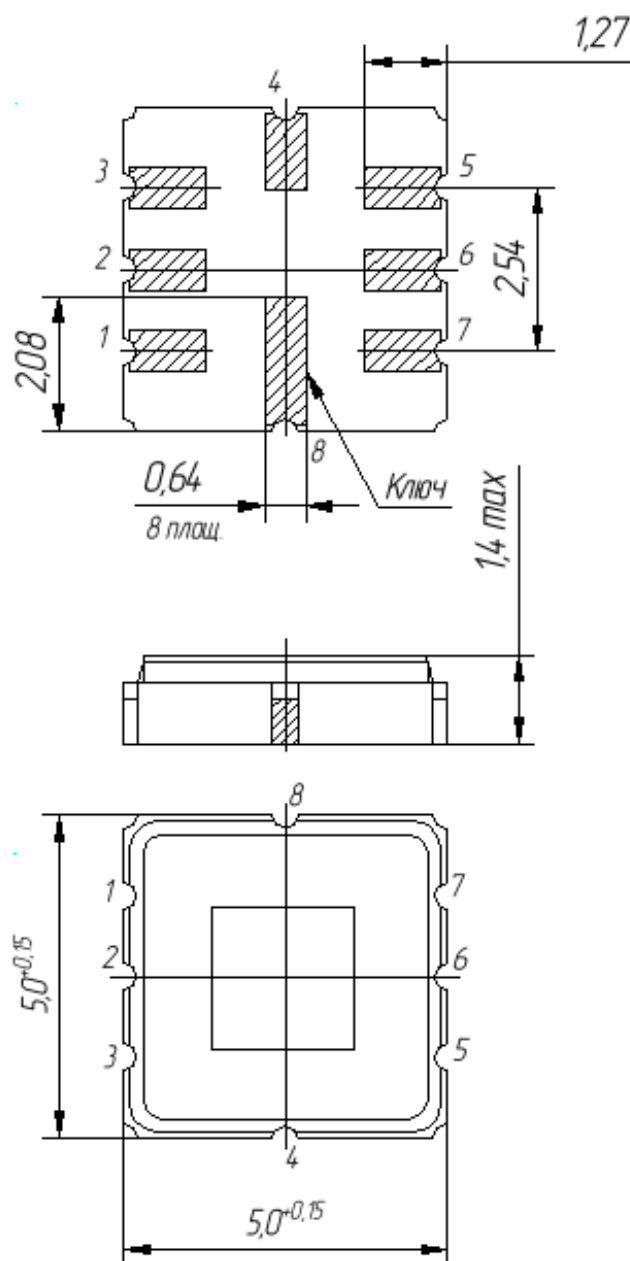


$$L_1=80\pm 5 \text{ нГн}; \quad L_2=87\pm 5 \text{ нГн}; \quad C_1=18\pm 2 \text{ пФ}; \quad C_2=13\pm 2 \text{ пФ}$$

Примечание. Конкретные номиналы элементов согласующей цепи зависят от паразитных емкостей и индуктивностей в печатной плате аппаратуры заказчика.



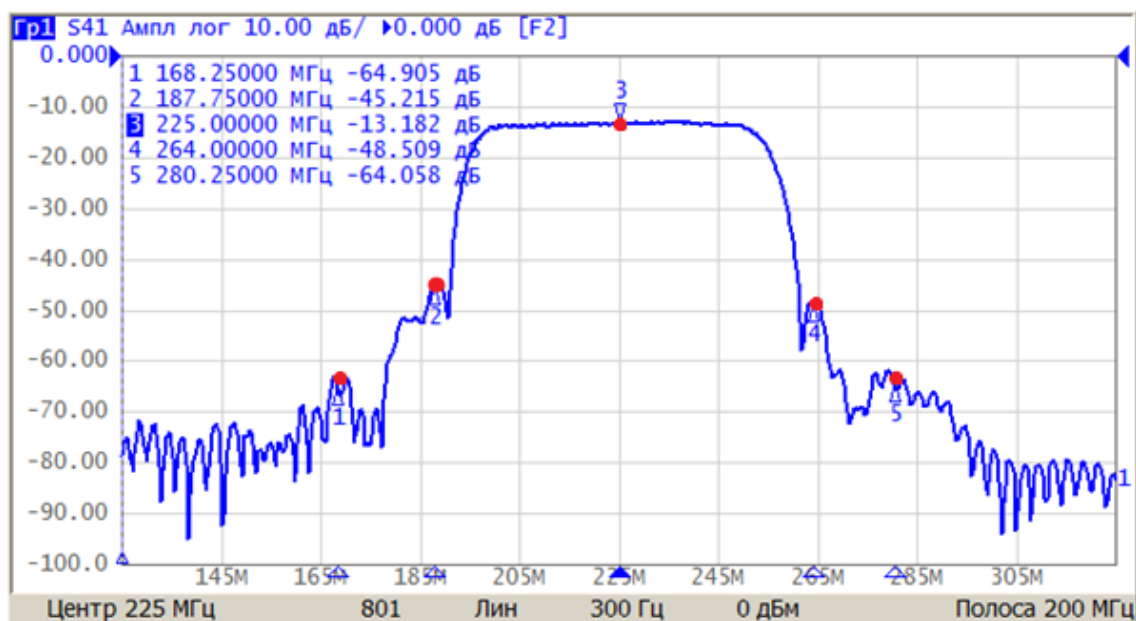
Общий вид фильтра ФПЗП7-542-1



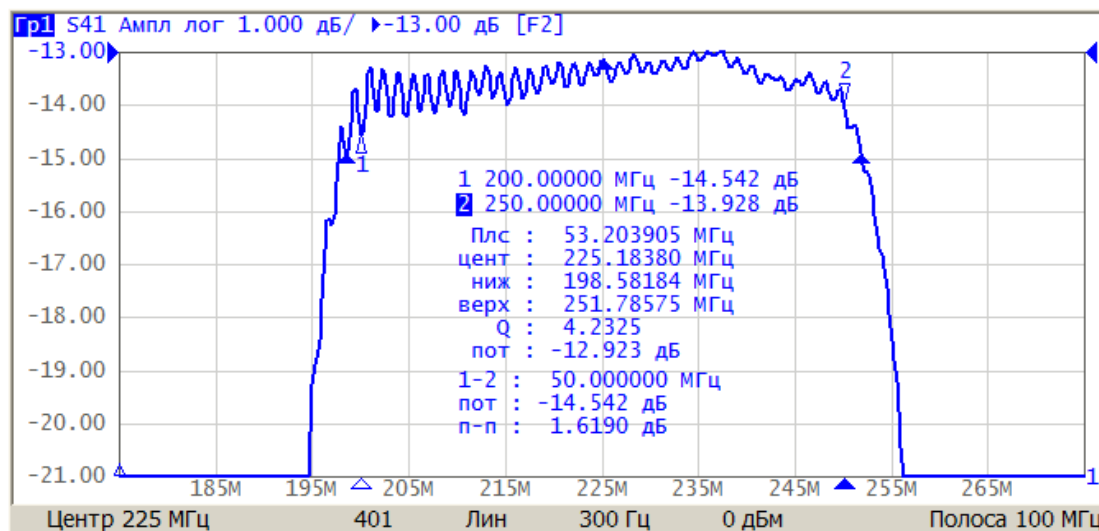
- 3 - вход;
- 7 - выход;
- 2 - земля входа;
- 6 - земля выхода; 1,4,5,8 - общий.



Измеренные частотные характеристики фильтра ФПЗП7-542-1



13.07.2021 13:18:44





БУТИС

Научно-производственное
предприятие

Радиочастотные фильтры
и ПАВ фильтры

Тел: (495)411-96-08

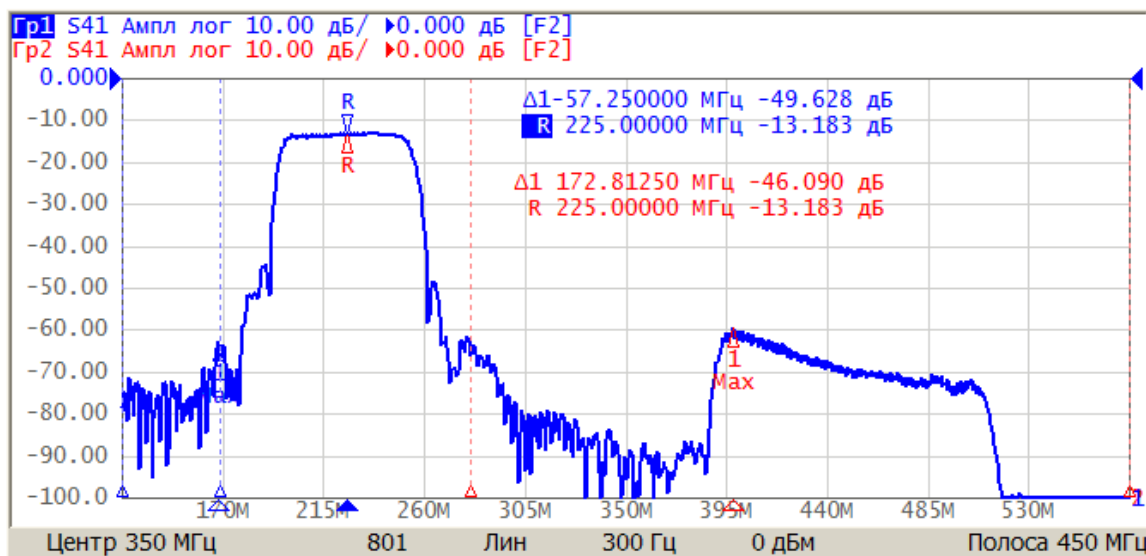
Факс: (495) 280-02-06

109316, Москва,
Волгоградский
проспект, д. 42, корп. 5

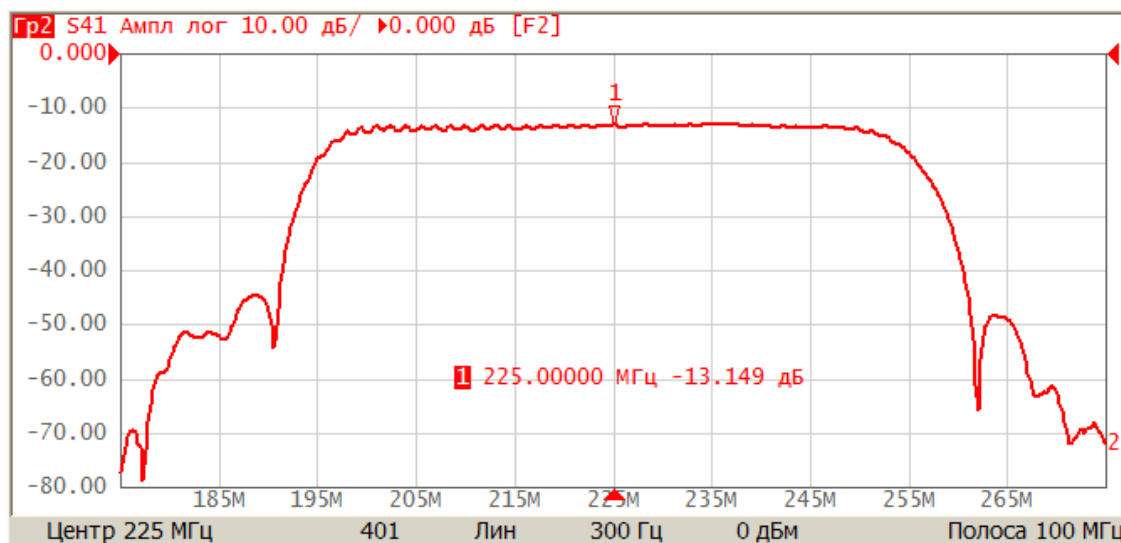
E-mail: butis.m@ru.net

Web: www.butis-m.ru

13.07.2021 13:20:46



13.07.2021 13:19:49





БУТИС

Научно-производственное
предприятие

Радиочастотные фильтры
и ПАВ фильтры

Тел: (495)411-96-08

Факс: (495) 280-02-06

109316, Москва,
Волгоградский
проспект, д. 42, корп. 5

E-mail: butis.m@ru.net

Web: www.butis-m.ru

13.07.2021 13:22:14

