

**БУТИС**Научно-производственное  
предприятиеРадиочастотные фильтры  
и ПАВ фильтры

Тел: (495)411-96-08

Факс: (495)411-96-09

121357, г. Москва  
ул. Верейская д.29E-mail: [butis.m@ru.net](mailto:butis.m@ru.net)Web: [www.butis-m.ru](http://www.butis-m.ru)

## Фильтр пьезоэлектрический ФПЗП7-537

**Название:** Фильтр пьезоэлектрический 1102,25 МГц, полоса пропускания  $\pm 10$  МГц**Обозначение:** ФПЗП7-537**Технические условия:** СКГР.433561.031 ТУ**Корпус:** QLCC 6/8-1 КГДФ.301176.044 ТУ**Назначение:** аппаратура специального назначения (группа исполнения 2У)

Категория качества фильтров «ВП» в соответствии с ГОСТ РВ 20.39.411.

### 1. Основные технические параметры фильтра ФПЗП7-537

Параметр	Ед.	Мин.	Макс.	Знач.
Номинальная частота $F_0$	МГц			1102,25
Ширина полосы пропускания по уровню -1,5 дБ	МГц	$\pm 10$		
Вносимое затухание в полосе пропускания при всех дестабилизирующих факторах	дБ		5,0	
Неравномерность затухания в полосе пропускания	дБ		1,5	
Гарантированное затухание в полосах задерживания				
10 МГц ... ( $F_0 - 100$ МГц)	дБ	40		
( $F_0 + 100$ МГц) ... 2000 МГц		40		
( $F_0 - 100$ МГц) ... ( $F_0 - 50$ МГц)		35		
( $F_0 + 50$ МГц) ... ( $F_0 + 100$ МГц)		35		
Масса изделия	г		2	
Габариты	мм	5,0x5,0x1,8		

- Максимальный уровень напряжения на входе фильтра не более 2 В
- Сопротивление нагрузки и генератора  $50 \pm 5\%$  Ом
- Диапазон рабочих температур: - 60 .. + 85 °С



# БУТИС

Научно-производственное  
предприятие

Радиочастотные фильтры  
и ПАВ фильтры

Тел: (495)411-96-08

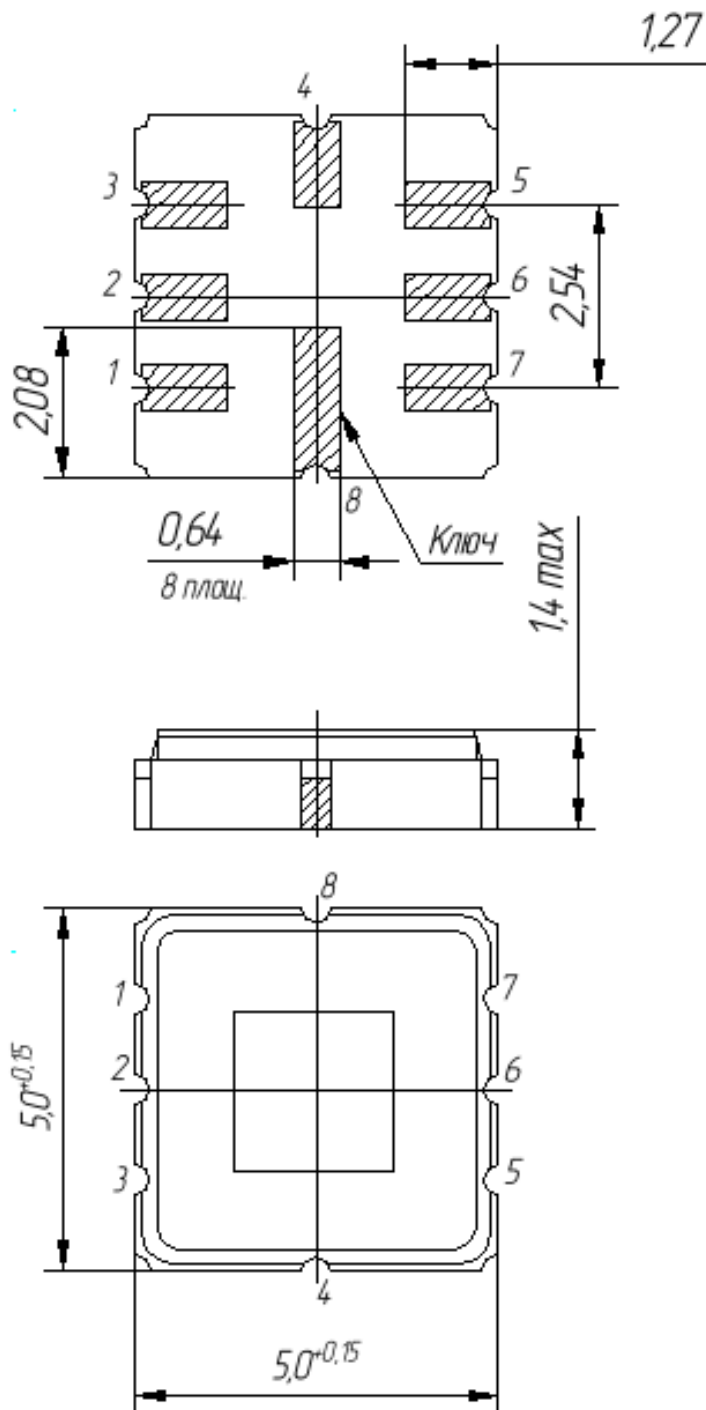
Факс: (495)411-96-09

121357, г. Москва  
ул. Верейская д.29

E-mail: [butis.m@ru.net](mailto:butis.m@ru.net)

Web: [www.butis-m.ru](http://www.butis-m.ru)

## 2. Габариты и маркировка фильтра ФПЗП7-537:



2 - вход; 6 - выход;

1,3 - земля входа; 5,7 - земля выхода;

4,8 - общий.



# БУТИС

Научно-производственное  
предприятие

Радиочастотные фильтры  
и ПАВ фильтры

Тел: (495)411-96-08

Факс: (495)411-96-09

121357, г. Москва  
ул. Верейская д.29

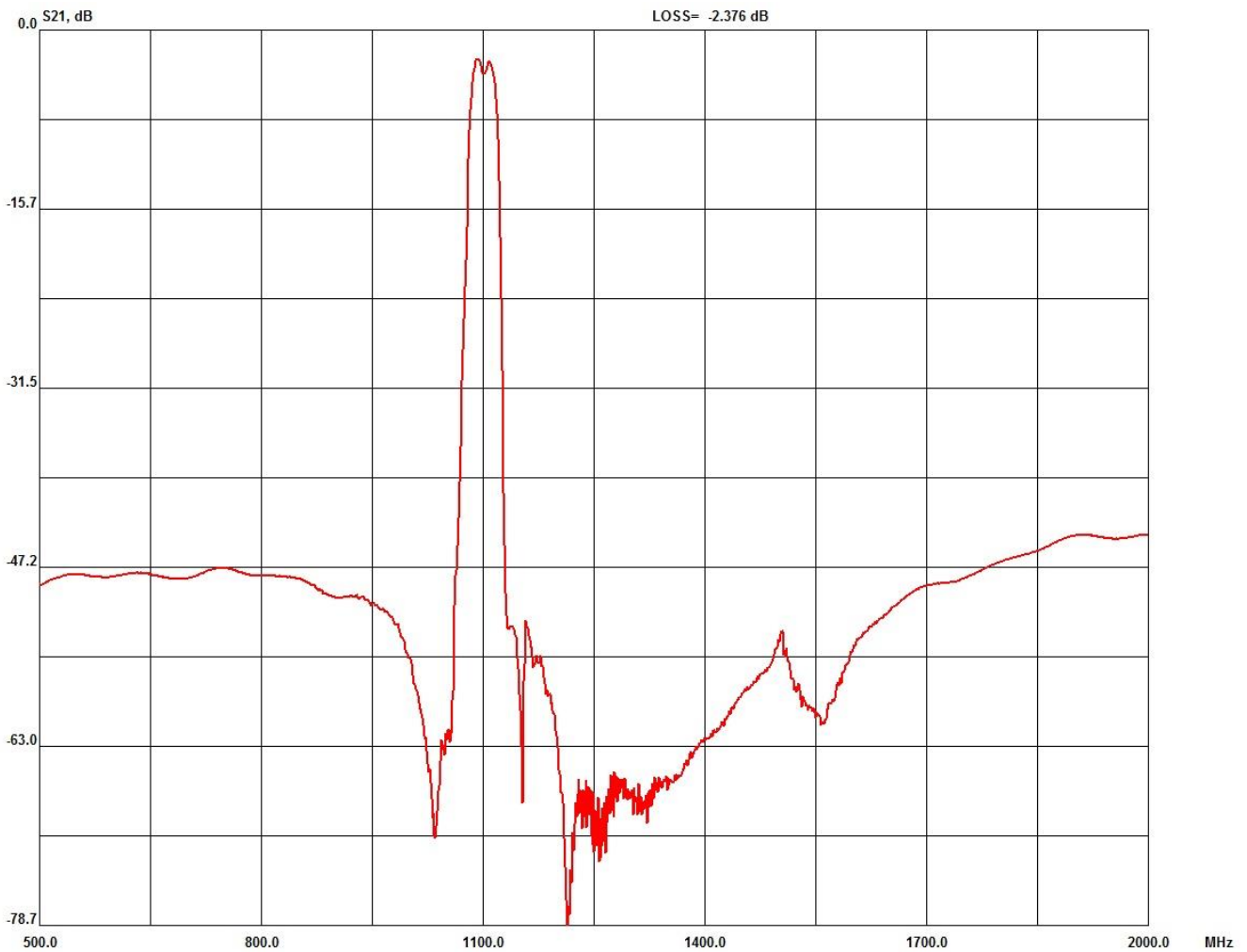
E-mail: [butis.m@ru.net](mailto:butis.m@ru.net)

Web: [www.butis-m.ru](http://www.butis-m.ru)

### 3. Измеренные частотные характеристики фильтра ФПЗП7-537 ( $F_0=1102,25$ МГц):

Режим измерения: 25 °С, 746 мм.рт.ст, 55 % отн.вл.

$|S_{21}|$ , дБ





# БУТИС

Научно-производственное  
предприятие

Радиочастотные фильтры  
и ПАВ фильтры

Тел: (495)411-96-08

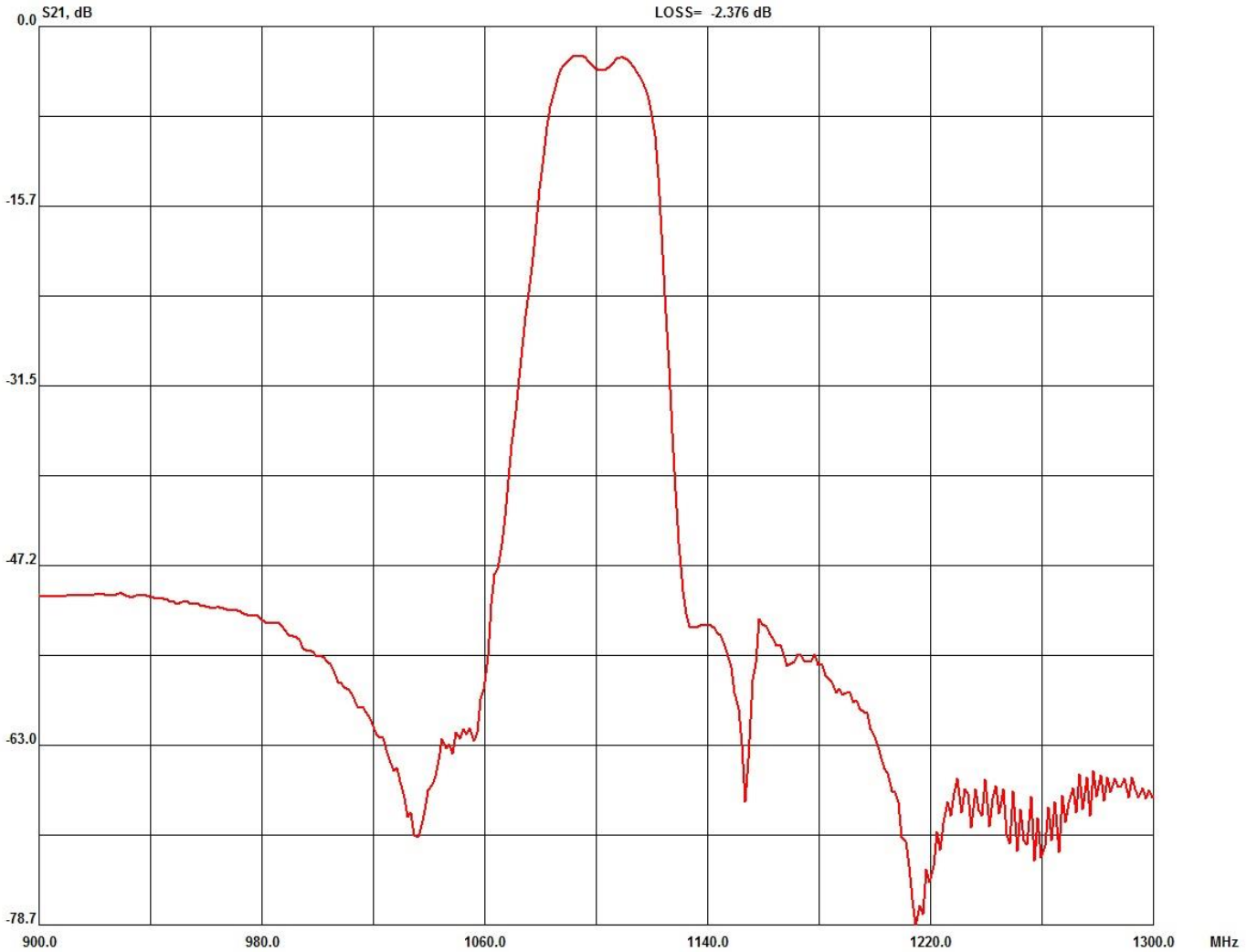
Факс: (495)411-96-09

121357, г. Москва  
ул. Верейская д.29

E-mail: [butis.m@ru.net](mailto:butis.m@ru.net)

Web: [www.butis-m.ru](http://www.butis-m.ru)

$|S_{21}|$ , дБ





# БУТИС

Научно-производственное  
предприятие

Радиочастотные фильтры  
и ПАВ фильтры

Тел: (495)411-96-08

Факс: (495)411-96-09

121357, г. Москва  
ул. Верейская д.29

E-mail: [butis.m@ru.net](mailto:butis.m@ru.net)

Web: [www.butis-m.ru](http://www.butis-m.ru)

$|S_{21}|$ , дБ

