

**БУТИС**Научно-производственное
предприятиеРадиочастотные фильтры
и ПАВ фильтры

Тел: (495)411-96-08

Факс: (495)411-96-09

121357, г. Москва
ул. Верейская д.29E-mail: butis.m@ru.netWeb: www.butis-m.ru

Фильтр пьезоэлектрический ФПЗП7-536-3

Название: Фильтр пьезоэлектрический 1000 МГц, полоса пропускания ± 15 МГц**Обозначение:** ФПЗП7-536-3**Технические условия:** СКГР.433561.029 ТУ**Корпус:** QLCC 10/10-1 КГДФ.301176.044 ТУ

1. Основные технические параметры фильтра ФПЗП7-536-3

Параметр	Ед.	Мин.	Макс.	Знач.
Средняя частота F_{cp} в нормальных условиях	МГц			1000
Ширина полосы пропускания по уровню -3 дБ	МГц	± 15		
Ширина полосы пропускания по уровню -30 дБ	МГц		80	
Минимальное вносимое затухание в полосе пропускания	дБ		4	
Неравномерность затухания в полосе частот (70% от ширины полосы пропускания) от 989,5 до 1010,5 МГц	дБ		1,5	
Гарантированное затухание в полосах задерживания от 10 до 900 МГц от 1110 до 2000 МГц	дБ	40 40		
Масса изделия	г		0,2	
Габариты	мм	9,1x7,1x2,0		

- Максимальный уровень входного непрерывного сигнала не более 2 В
- Сопротивление нагрузки и генератора $50 \pm 5\%$ Ом
- Диапазон рабочих температур: - 60 .. + 85 °С



БУТИС

Научно-производственное
предприятие

Радиочастотные фильтры
и ПАВ фильтры

Тел: (495)411-96-08

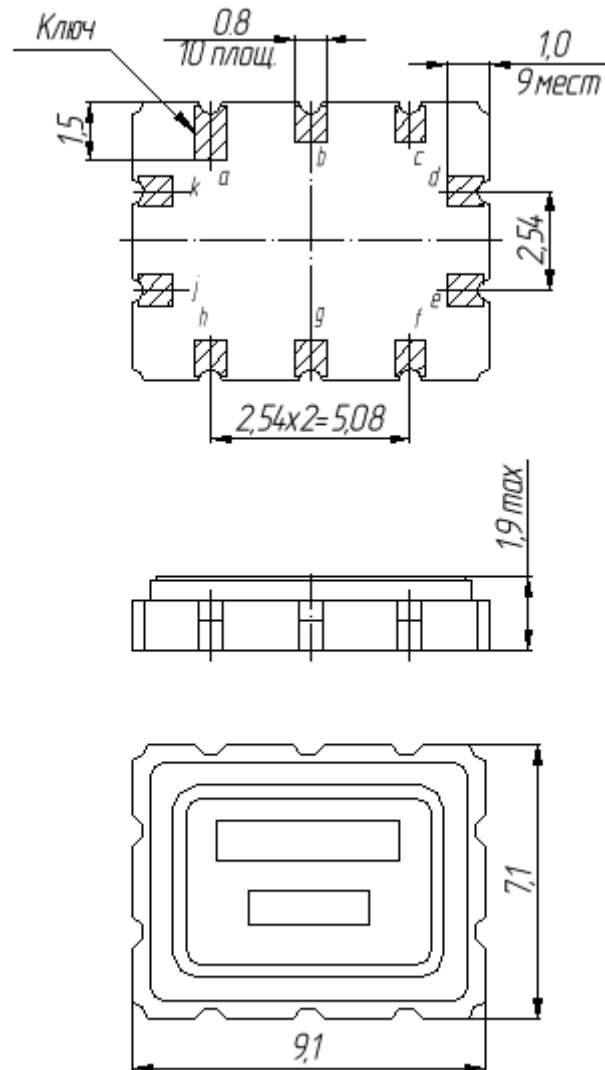
Факс: (495)411-96-09

121357, г. Москва
ул. Верейская д.29

E-mail: butis.m@ru.net

Web: www.butis-m.ru

2. Габариты и маркировка фильтра ФПЗП7-536-3



b - вход; g - выход;

a, c, d, e, f, h, j, k – общий.



БУТИС

Научно-производственное
предприятие

Радиочастотные фильтры
и ПАВ фильтры

Тел: (495)411-96-08

Факс: (495)411-96-09

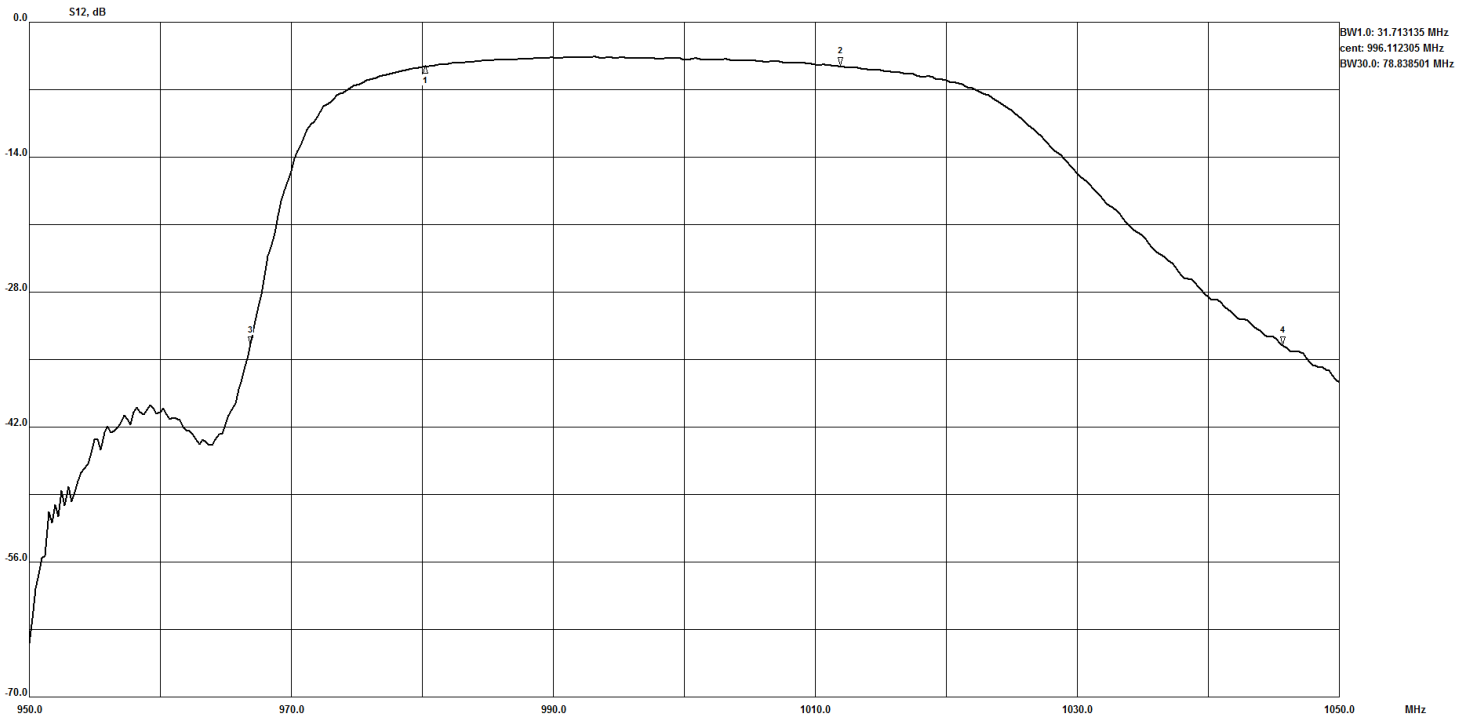
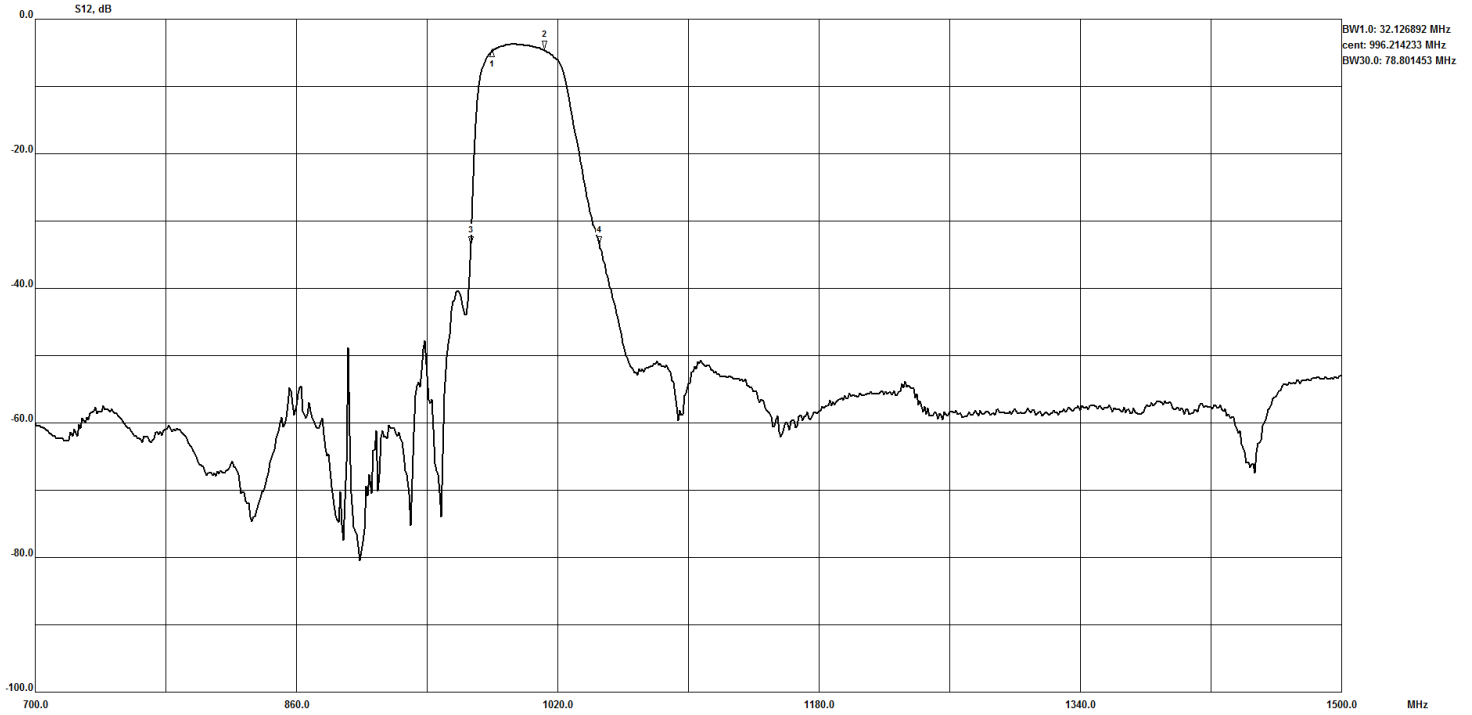
121357, г. Москва
ул. Верейская д.29

E-mail: butis.m@ru.net

Web: www.butis-m.ru

3. Измеренные частотные характеристики фильтра ФПЗП7-536-3

|S21|





БУТИС

Научно-производственное
предприятие

Радиочастотные фильтры
и ПАВ фильтры

Тел: (495)411-96-08

Факс: (495)411-96-09

121357, г. Москва
ул. Верейская д.29

E-mail: butis.m@ru.net

Web: www.butis-m.ru

ГВЗ

