

**БУТИС**Научно-производственное  
предприятиеРадиочастотные фильтры  
и ПАВ фильтры

Тел: (495)411-96-08

Факс: (495)411-96-09

121357, г. Москва  
ул. Верейская д.29E-mail: [butis.m@ru.net](mailto:butis.m@ru.net)Web: [www.butis-m.ru](http://www.butis-m.ru)

## Фильтр пьезоэлектрический ФПЗП7-536-2

**Название:** Фильтр пьезоэлектрический 925 МГц, полоса пропускания  $\pm 7,5$  МГц**Обозначение:** ФПЗП7-536-2**Технические условия:** СКГР.433561.029 ТУ**Корпус:** QLCC 10/10-1 КГДФ.301176.044 ТУ

### 1. Основные технические параметры фильтра ФПЗП7-536-2

Параметр	Ед.	Мин.	Макс.	Знач.
Средняя частота $F_{cp}$ в нормальных условиях	МГц			925
Ширина полосы пропускания по уровню -1 дБ	МГц	$\pm 7,5$		
Ширина полосы пропускания по уровню -30 дБ	МГц		60	
Минимальное вносимое затухание в полосе пропускания	дБ		4	
Неравномерность затухания в полосе частот (70% от ширины полосы пропускания) от 919,75 до 930,25 МГц	дБ		0,5	
Нелинейность фазы в полосе частот (70% от ширины полосы пропускания) от 919,75 до 930,25 МГц	град		10	
Гарантированное затухание в полосах задерживания от 10 до 875 МГц от 1025 до 2000 МГц	дБ	40 40		
Масса изделия	г		0,2	
Габариты	мм	9,1x7,1x2,0		

- Максимальный уровень входного непрерывного сигнала не более 2 В
- Сопротивление нагрузки и генератора  $50 \pm 5\%$  Ом
- Диапазон рабочих температур: - 60 .. + 85 °С



БУТИС

Научно-производственное  
предприятие

Радиочастотные фильтры  
и ПАВ фильтры

Тел: (495)411-96-08

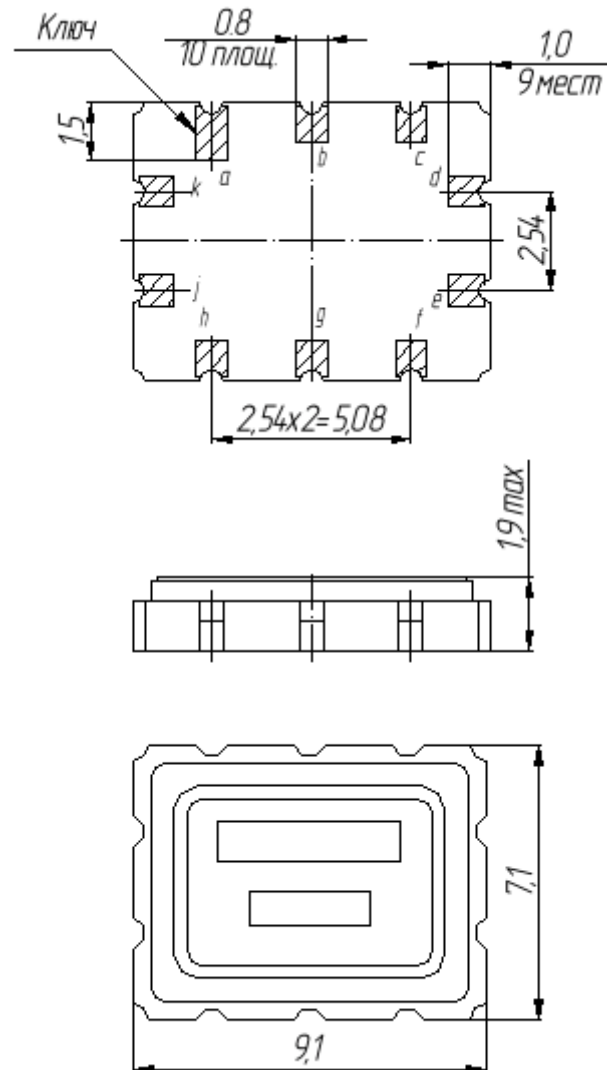
Факс: (495)411-96-09

121357, г. Москва  
ул. Верейская д.29

E-mail: [butis.m@ru.net](mailto:butis.m@ru.net)

Web: [www.butis-m.ru](http://www.butis-m.ru)

## 2. Габариты и маркировка фильтра ФПЗП7-536-2



b - ВХОД; g - ВЫХОД;

a, c, d, e, f, h, j, k - общий.