



Фильтр пьезоэлектрический ФПЗП7-527-12

Название: Фильтр пьезоэлектрический 126,0 МГц полоса пропускания 0,2 МГц

Обозначение: ФПЗП7-527-12

Технические условия: РСИТ.433561.020 ТУ

Корпус: МСШ 4-04 КЮЯЛ430300.001 ТУ

1. Основные технические параметры фильтра ФПЗП7-527-12

Параметр	Ед.	Знач.
Номинальная частота F_0	МГц	126,0
Ширина полосы пропускания по уровню – 3 дБ, не менее	МГц	0,2
Максимальное вносимое затухание в полосе пропускания, не более	дБ	4,0
Изменение вносимого затухания на номинальной частоте в диапазоне температур, не более	дБ	1,5
Гарантированное затухание в полосах задерживания, не менее		
10 – 120 МГц	дБ	50
131 – 378 МГц		50

- Максимальное напряжение сигнала на входе фильтра 2В
- Сопротивление на входе и выхода фильтра $50 \pm 5\%$ Ом
- Диапазон рабочих температур: - 40°C .. + 85 °C



БУТИС

Научно-производственное
предприятие

Радиочастотные фильтры
и ПАВ фильтры

Тел: (495)411-96-08

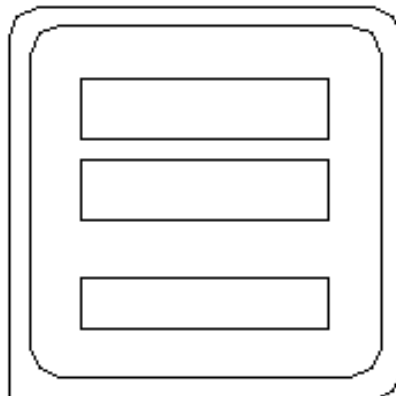
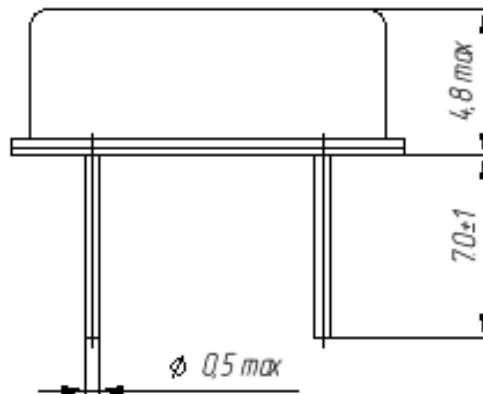
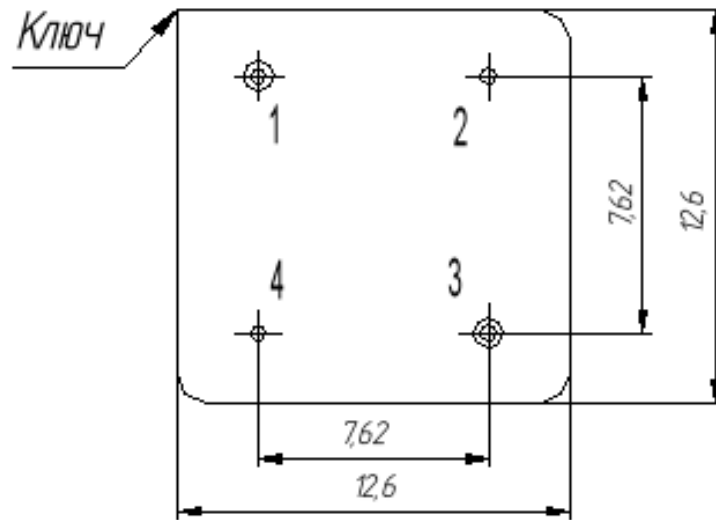
Факс: (495)411-96-09

121357, г. Москва
ул. Верейская д.29

E-mail: butis.m@ru.net

Web: www.butis-m.ru

2. Габариты и маркировка фильтра ФПЗП7-527-12



1 - вход;
3- выход;
2, 4 – общий.