



Фильтр пьезоэлектрический ФПЗП7-517-6

Название: Фильтр пьезоэлектрический 240,0 МГц полоса пропускания 0,2 МГц

Обозначение: ФПЗП7-517-6

Технические условия: РСИТ.433561.014 ТУ

Корпус: МСШ 4-04 КЮЯЛ430300.001 ТУ

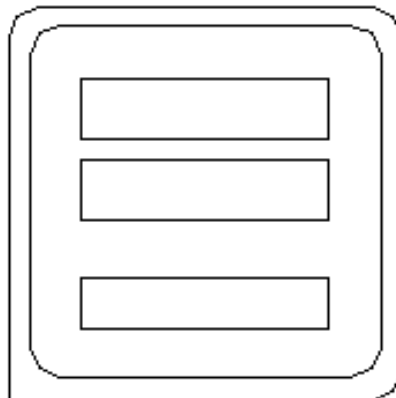
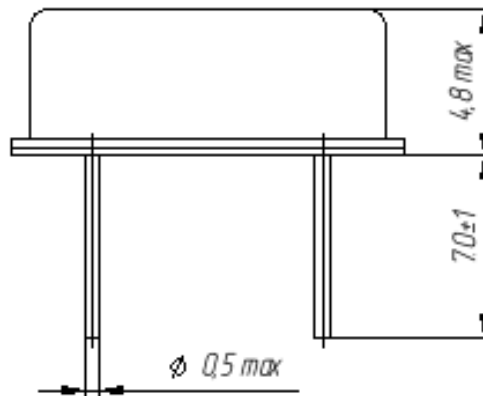
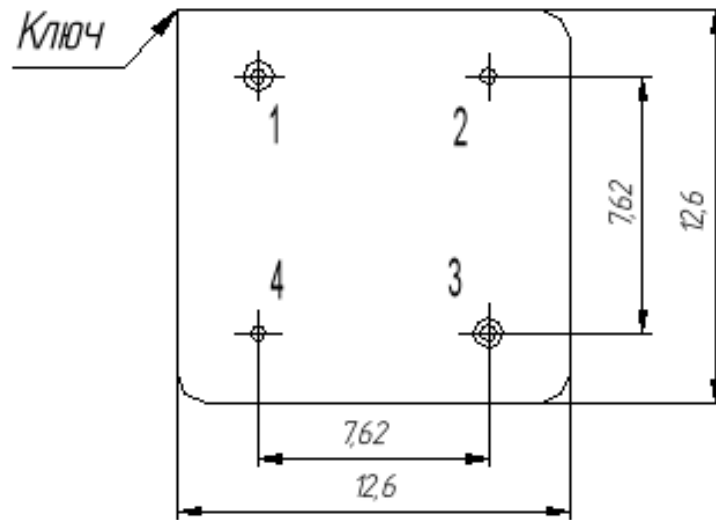
1. Основные технические параметры фильтра ФПЗП7-517-6

Параметр	Ед.	Знач.
Номинальная частота F_0	МГц	240,0
Ширина полосы пропускания по уровню – 1 дБ, не менее	МГц	$\pm 0,1$
Вносимое затухание в полосе пропускания, не более	дБ	6,0
Изменение вносимого затухания в интервале рабочих температур, не более	дБ	2,0
Неравномерность затухания в полосе пропускания, не более	дБ	1,0
Гарантированное затухание в полосах задерживания, не менее		
10 – 230 МГц	дБ	50
250 – 720 МГц		50
720 – 1000 МГц		45

- Максимальное напряжение сигнала на входе фильтра 2В
- Сопротивление на входе и выхода фильтра $50 \pm 5\%$ Ом
- Диапазон рабочих температур: - 40°C .. + 85 °C



2. Габариты и маркировка фильтра ФПЗП7-517-6



1 - вход;
3- выход;
2, 4 – общий.