

# БУТИС

Научно-производственное  
предприятие

Радиочастотные фильтры  
и ПАВ фильтры

Тел: (495) 411-96-08  
Факс: (495) 280-02-06

109316, Москва, Волгоградский  
проспект, д. 42, корп. 5

E-mail: [info@butis.ru](mailto:info@butis.ru)  
Web: [www.butis-m.ru](http://www.butis-m.ru)

## Фильтр пьезоэлектрический ФПЗП7-517-11

**Название:** Фильтр пьезоэлектрический, номинальная частота 720,0 МГц,  
полоса пропускания 0,2 МГц

**Обозначение:** ФПЗП7-517-11

**Технические условия:** СКГР.433561.014 ТУ

**Корпус:** МСШ 4-04 КЮЯЛ.430300.001 ТУ

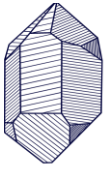
**Назначение:** аппаратура специального назначения (группа исполнения 2У)

Категория качества фильтров «ВП» в соответствии с ГОСТ РВ 20.39.411.

### Основные технические параметры фильтра ФПЗП7-517-11

№	Параметр	Ед.	Мин.	Макс.
1	Номинальная частота	МГц	720,0	
2	Ширина полосы пропускания по уровню -1 дБ	МГц	$f_{НОМ} \pm 0,1$	
3	Вносимое затухание в полосе пропускания	дБ		6,0
4	Неравномерность затухания в полосе пропускания	МГц		1,0
5	Изменение вносимого затухания в интервале рабочих температур	дБ		2,0
6	Неравномерность затухания в полосах пропускания	дБ		1,0
7	Гарантированное относительное затухание в полосах задерживания от 10,0 до 696,0 МГц от 744,0 до 1000,0 МГц	дБ	40 40	
8	Масса изделия	г		5,0
9	Габариты	мм	12,6x12,6x4,8	

- Сопротивление нагрузки и генератора  $Z_S = Z_L = 50 \pm 5\% \text{ Ом}$
- Максимальное напряжение сигнала на входе фильтра 2В
- Диапазон рабочих температур: - 60 ... + 85 °С



# БУТИС

Научно-производственное  
предприятие

Радиочастотные фильтры  
и ПАВ фильтры

Тел: (495) 411-96-08

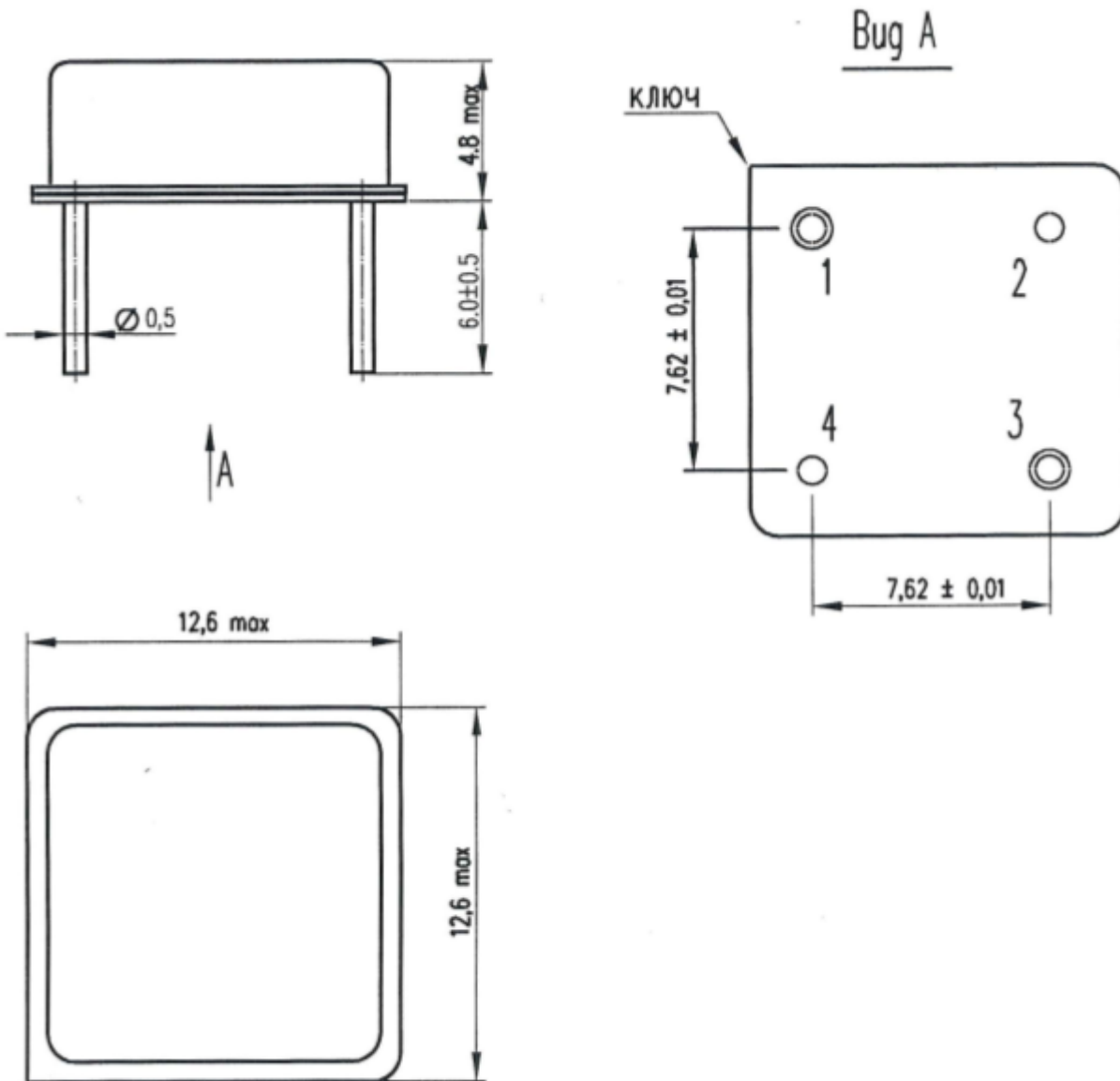
Факс: (495) 280-02-06

109316, Москва, Волгоградский  
проспект, д. 42, корп. 5

E-mail: [info@butis.ru](mailto:info@butis.ru)

Web: [www.butis-m.ru](http://www.butis-m.ru)

## Общий вид фильтра ФПЗП7-517-11



- 1 - вход
- 3 - выход
- 2, 4 - общий