



Фильтр пьезоэлектрический ФПЗП7-509-106

Название: Фильтр пьезоэлектрический 157,4 МГц полоса пропускания 3,0 МГц

Обозначение: ФПЗП7-509-106

Корпус: SMD 14,2x8,4

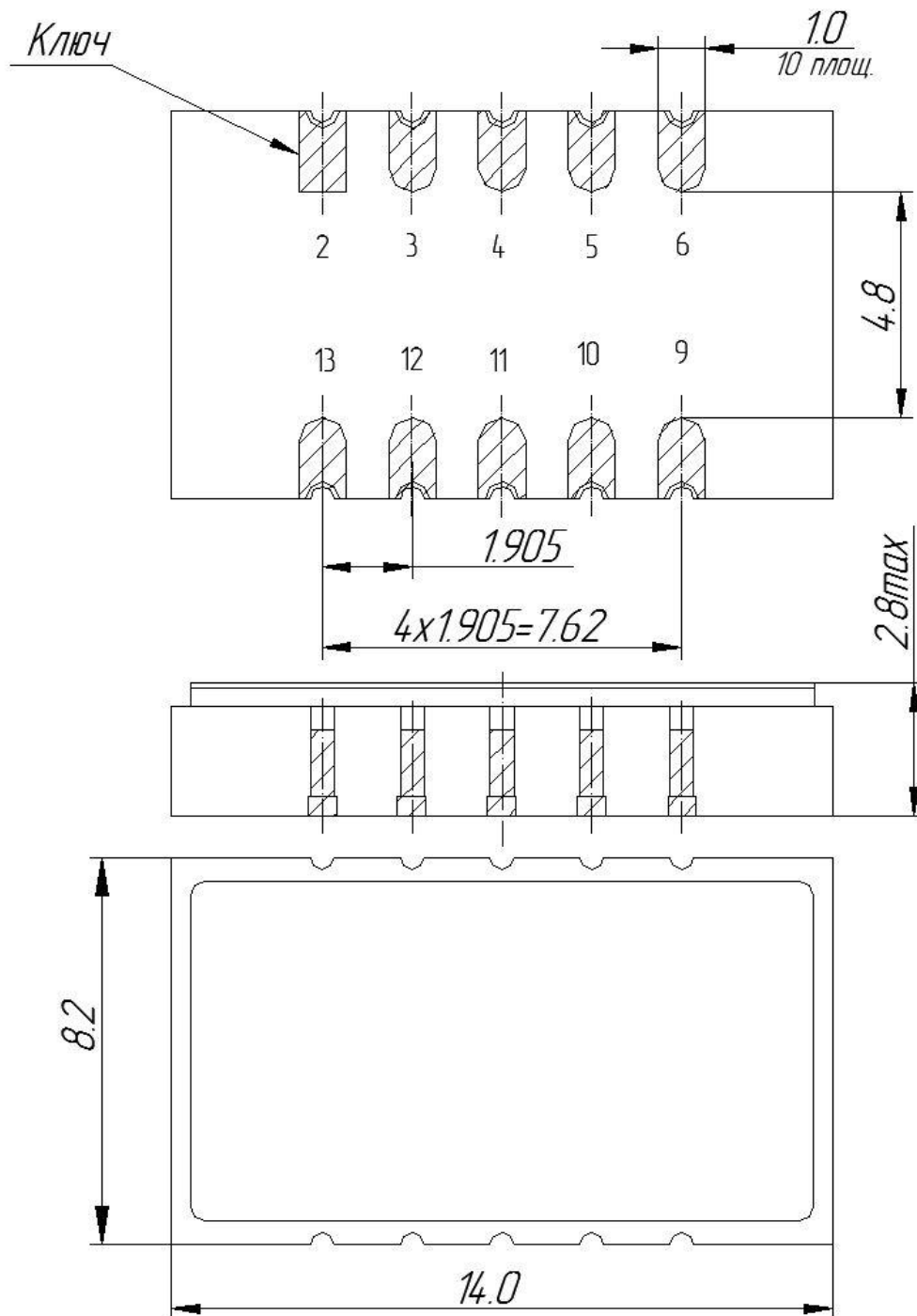
1. Основные технические параметры фильтра ФПЗП7-509-106

| Параметр | Ед. | Знач. |
|--|-----|--------------|
| Номинальная частота F_0 | МГц | 157,4 |
| Ширина полосы пропускания по уровню -3 дБ, не менее | МГц | 3,0 |
| Вносимое затухание в полосе пропускания, не более | дБ | 4,0 |
| Гарантированное затухание в полосах задерживания, не менее | дБ | 50 |
| Габаритные размеры, не более | мм | 14,2x8,4x2,8 |
| Температурный коэффициент частоты | ppm | -70 |

- Сопротивление нагрузки и генератора $50 \pm 5\%$ Ом



2. Габариты и маркировка фильтра ФПЗП7-509-106:



4 - Вход

11 - Выход

Остальные - Общий



3. Измеренные частотные характеристики фильтра ФПЗП7-509-106 ($F_0 = 157,4$ МГц):

Режим измерения: 25 °С, 746 мм.рт.ст, 55 % отн.вл.

|S21|, дБ

