



Фильтр пьезоэлектрический ФП2П7-794-3-01

Название: Фильтр пьезоэлектрический, номинальная частота 896 МГц, полоса пропускания 1МГц**Обозначение:** ФП2П7-794-3-01**Технические условия:** РСИТ.433561.063 ТУ**Корпус:** QLCC 6/10-2 КГДФ.301176.044 ТУ**Назначение:** Категория качества фильтров «ВП» в соответствии с ГОСТ РВ 20.39.411-97

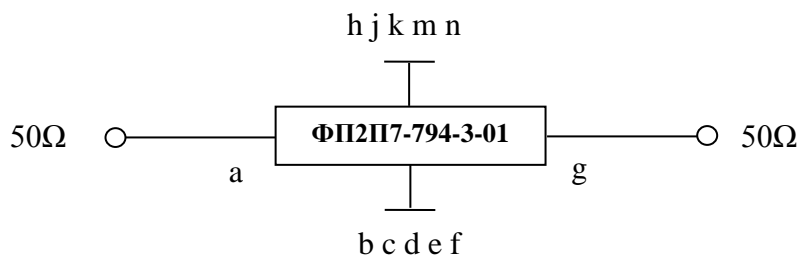
1. Основные технические параметры фильтра ФП2П7-794-3-01

№	Параметр	Ед.	Мин.	Макс.
1	Номинальная частота	МГц	896	
2	Ширина полосы пропускания по уровню -3 дБ в н.у.	МГц	$f_{ном} \pm 0,5$	
3	Ширина полосы пропускания по уровню -3 дБ при температуре от -60 до +85 °С	МГц	1,0	
4	Минимальное вносимое затухание в полосе пропускания	дБ		5,0
5	Неравномерность затухания в диапазоне частот от 896,5 МГц до 896,5 МГц	дБ		3,0
6	Гарантированное относительное затухание в полосах задерживания 10 МГц ... 882 МГц; 913 МГц ... 1800 МГц	дБ	35 35	
7	Масса изделия	г		0,17
8	Габариты	мм	7,0 x 5,0 x 1,83	

- Максимальный уровень входного непрерывного сигнала не более 3 В
- Сопротивление нагрузки и генератора $Z_S = Z_L = 50 \pm 5\% \text{ Ом}$
- Диапазон рабочих температур: - 60 .. + 85 °С

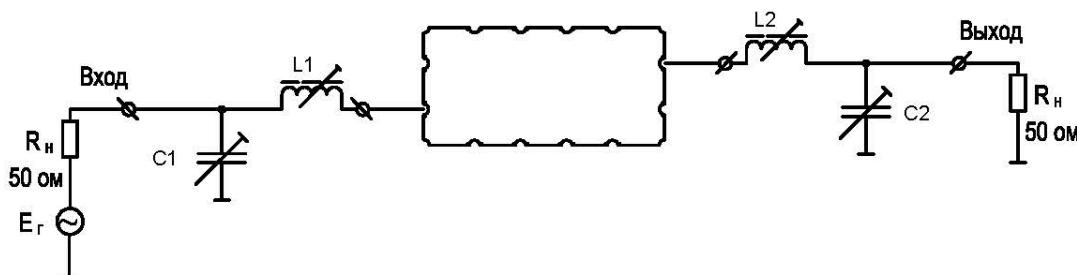
2. Схема соединений на внешней стороне корпуса

Вывод J:	Вход фильтра (Выход фильтра)
Вывод К:	Земля входа
Вывод D:	Выход фильтра (Вход фильтра)
Вывод E:	Земля выхода
Выводы 1,2,3,4,6,7,8,9,11:	Общий





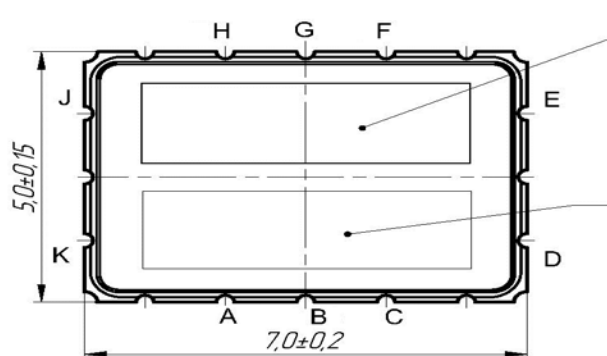
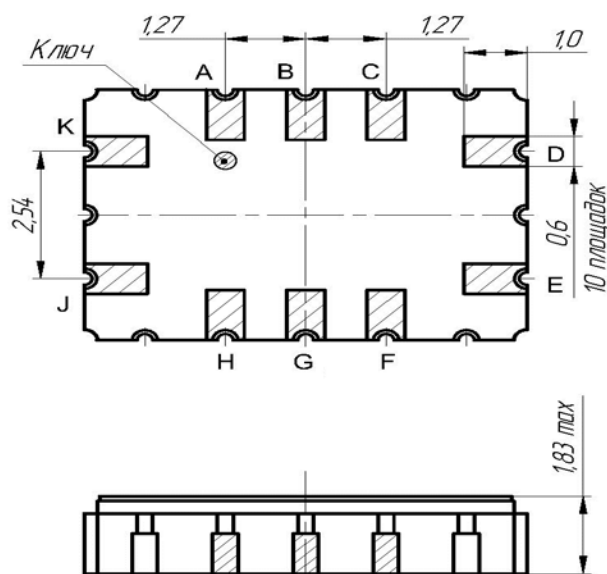
3. Рекомендуемая схема согласования фильтра ФП2П7-794-3-01



$$L_1 = 5 \pm 3 \text{ нГн} \quad C_1 = 2 \dots 13 \text{ пФ (Murata)}$$

$$L_2 = 5 \pm 3 \text{ нГн} \quad C_2 = 3 \dots 23 \text{ пФ (Murata)}$$

4. Общий вид фильтра ФП2П7-794-3-01



Маркировка
(номер фильтра,
номер типоконструкции
и номер типонаминала
фильтра)

Маркировка
(две последние цифры
года и месяц)

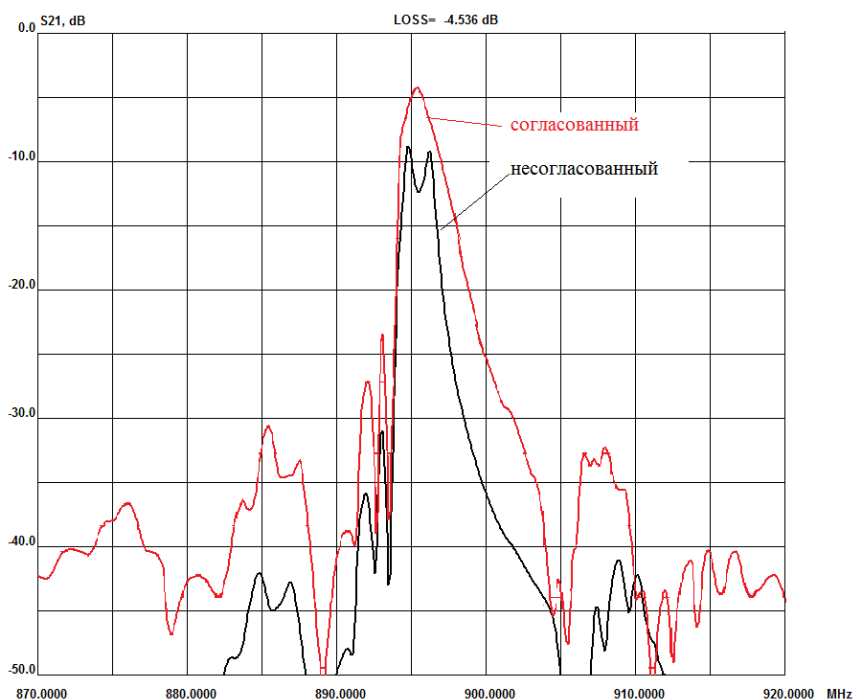
J – вход
K – "земля" входа
D – выход,
E – "земля" выхода
A, B, C, H, G, F – общие

Обозначение выводов показано условно



5. Измеренные частотные характеристики фильтра ФП2П7-794-3-01

5.1. Экспериментальные характеристики фильтра в согласованном и несогласованном режиме



5.2. Изменение АЧХ фильтра ФП2П7-794-3-01 в интервале температур от минус 60°C до +85°C

