



Фильтр пьезоэлектрический ФП2П7-766-4-01

Название: Фильтр пьезоэлектрический 130,1 МГц, полоса пропускания 0,065 МГц

Обозначение: ФП2П7-766-4-01

Технические условия: РСИТ.433561.037 ТУ

Корпус: QLCC 8/12-2 КГДФ.301176.044 ТУ

Категория качества фильтров «ВП» в соответствии с ГОСТ РВ 20.39.411.

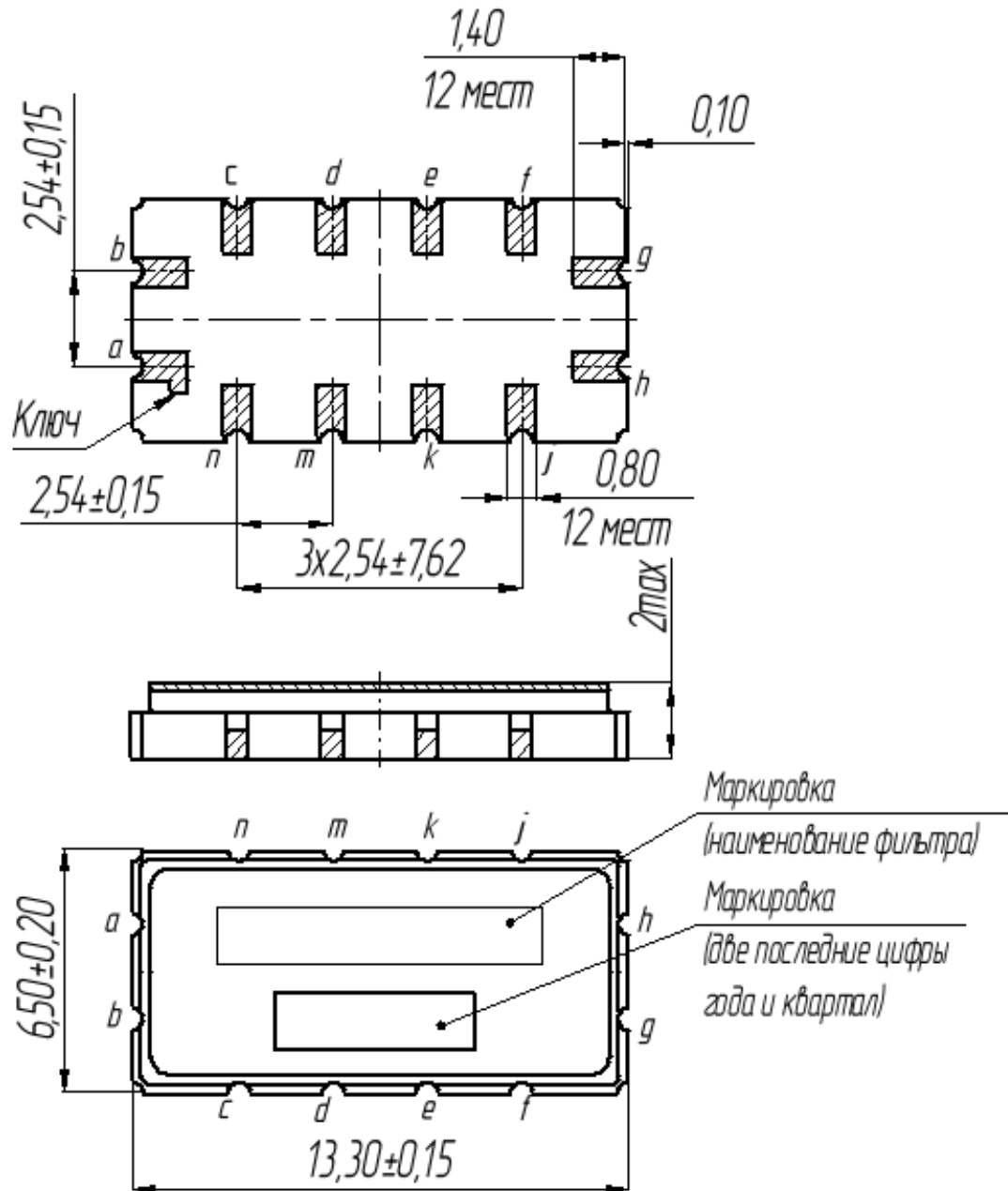
1. Основные технические параметры фильтра ФП2П7-766-4-01

Параметр	Ед.	Мин.	Макс.	Знач.
Средняя частота F_{cp} в нормальных условиях	МГц	129,7	130,4	
Средняя частота F_{cp} в диапазоне температур от -60 до + 85 °С	МГц	129,6	130,5	
Ширина полосы пропускания по уровню -2 дБ	МГц (%)	0,065 (0,05%)		
Минимальное вносимое затухание в полосе пропускания	дБ		7,5	
Неравномерность АЧХ в 80% в полосе пропускания	дБ		1,2	
Неравномерность группового времени запаздывания в 80% в полосе пропускания	нс		5000	
Коэффициент прямоугольности по уровням 20/6дБ	-		1,3	
Гарантированное относительное затухание в полосах задерживания от 10 до 129 МГц от 131 до 200 МГц	дБ	60 60		
Масса изделия	г		0,42	
Габариты	мм	13,3x6,5x1,8		

- Максимальный уровень входного непрерывного сигнала не более 3 В
- Сопротивление нагрузки и генератора $50 \pm 5\%$ Ом
- Диапазон рабочих температур: - 60 .. + 85 °С



2. Габариты и маркировка фильтра ФП2П7-766-4-01:



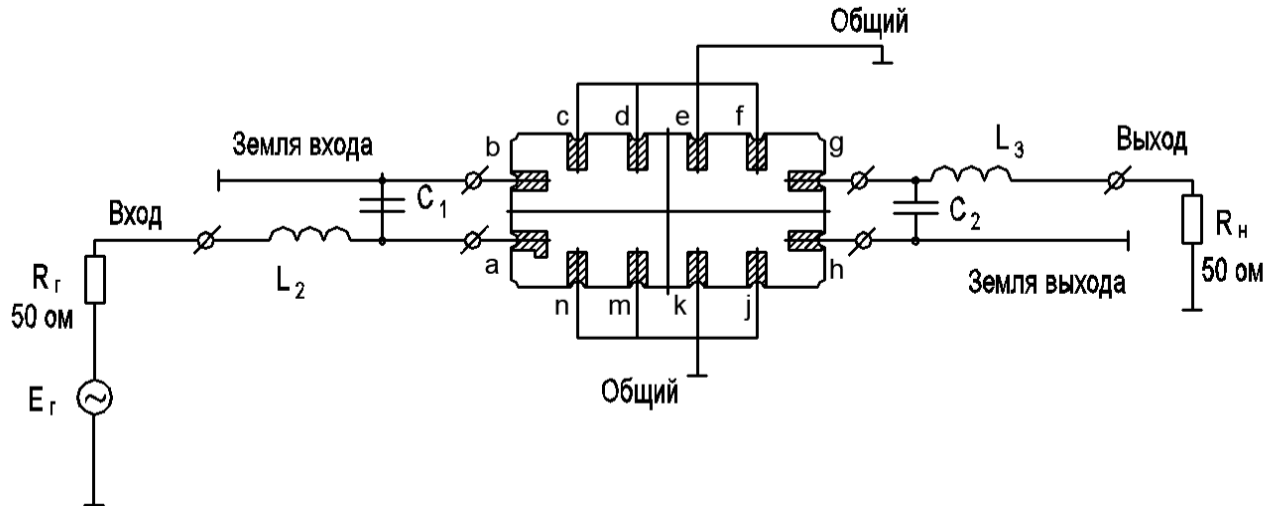
a - вход; g - выход;

b - земля входа; h - земля выхода;

c, d, e, f, j, k, m, n - общий.



3. Рекомендуемая схема включения фильтра ФП2П7-766-4-01



$$L_1 = L_2 = 200-220 \text{ нГ}; C_1 = C_2 = 2-4 \text{ пФ}.$$

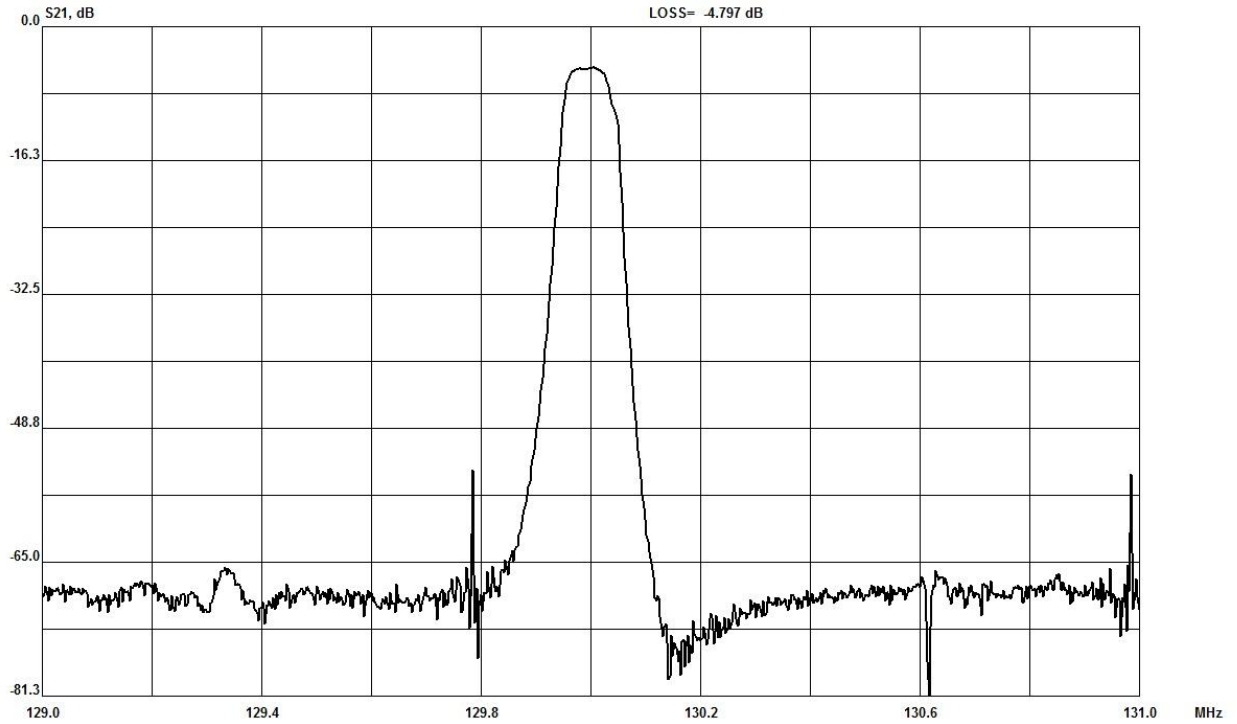
Конкретные номиналы элементов согласующей цепи зависят от паразитных емкостей и индуктивностей в печатной плате аппаратуры заказчика.



4. Измеренные частотные характеристики фильтра ФП2П7-766-4-01 ($F_0=130,1$ МГц):

Режим измерения: 25 °С, 746 мм.рт.ст, 55 % отн.вл.

$|S_{21}|$, дБ



$|S_{21}|$, дБ

