



Фильтр на ПАВ – Частот 70,0 МГц

Название: Фильтр на ПАВ 70,0 МГц полоса пропускания 6,0 МГц

Обозначение: FP-70B6

Корпус: SMD 13,3x6,5

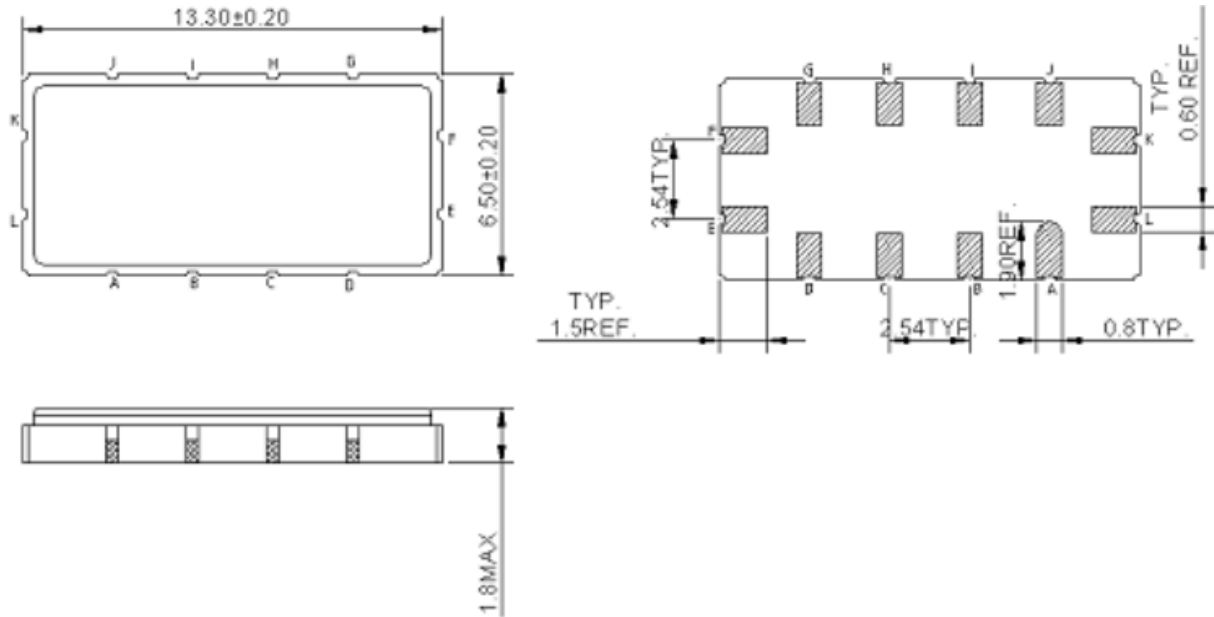
1. Основные технические параметры фильтра FP-70B6

Параметр	Ед.	Знач.
Номинальная частота F_0	МГц	70,0
Минимальное вносимое затухание в полосе пропускания, не более	дБ	9,0
Ширина полосы пропускания по уровню -1 дБ, не менее	МГц	5,2
Ширина полосы пропускания по уровню -3 дБ, не менее	МГц	6,0
Ширина полосы пропускания по уровню -40 дБ, не более	МГц	10,0
Неравномерность АЧХ в диапазоне частот $F_0 \pm 2,1$ МГц, не более	дБ	1,0
Неравномерность ГВЗ в диапазоне частот $F_0 \pm 2,1$ МГц, не более	нс	170
Гарантированное затухание в полосах задерживания, не менее	дБ	40
Температурный коэффициент частоты	ppm/К	-94

- Максимальный уровень входного непрерывного сигнала не более 20 дБм
- Сопротивление нагрузки и генератора $50 \pm 5\%$ Ом
- Диапазон рабочих температур: -30 .. + 80 °С
- Диапазон температур хранения: - 40 .. + 85 °С

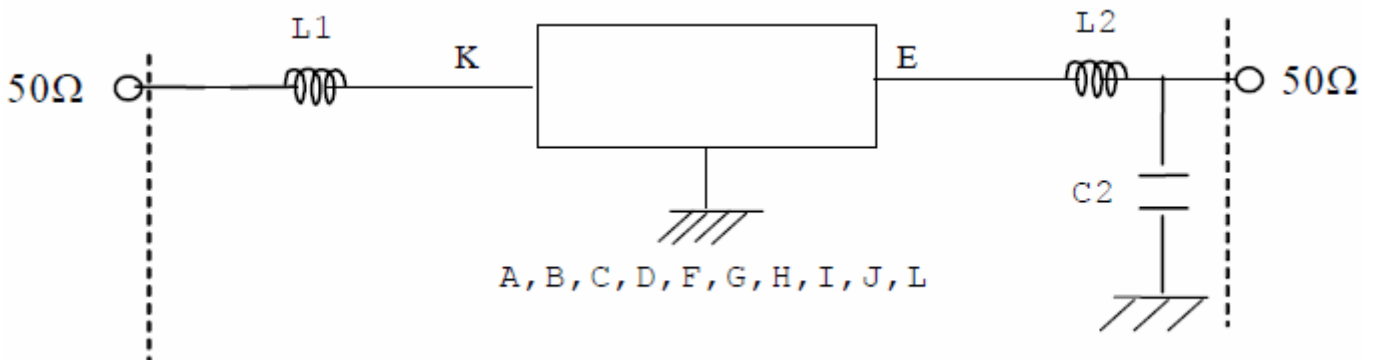


2. Габариты фильтра FP-70B6



К - Вход
Е - Выход
А,В,С,Д,Г,Н,И,Ј,Л,Ф - Земля

3. Схема согласования



Вход: $L_1=220 \text{ нГн}$ $Q>40$

Выход: $L_2=150 \text{ нГн}$ $Q>40$ $C_2=5 \text{ пФ}$



БУТИС

Научно-производственное
предприятие

Радиочастотные фильтры
и ПАВ фильтры

Тел: (495)411-96-08

Факс: (495)411-96-09

121357, г. Москва
ул. Верейская д.29

Е-mail: butis.m@ru.net

Web: www.butis-m.ru

4. Измеренные частотные характеристики фильтра FP-70B6 ($F_0 = 70,0$ МГц)

Режим измерения: 25 °С, 746 мм.рт.ст, 55 % отн.вл.

| S21 |

3 Nov 2003 12:19:16





БУТИС

Научно-производственное
предприятие

Радиочастотные фильтры
и ПАВ фильтры

Тел: (495)411-96-08

Факс: (495)411-96-09

121357, г. Москва
ул. Верейская д.29

Е-mail: butis.m@ru.net

Web: www.butis-m.ru

|S21|, ГВЗ

