

SAW FILTER - 46,3 МГц

Name: SAW FILTER - 46,3 MHz Band 21,0 МГц
FP-46B21

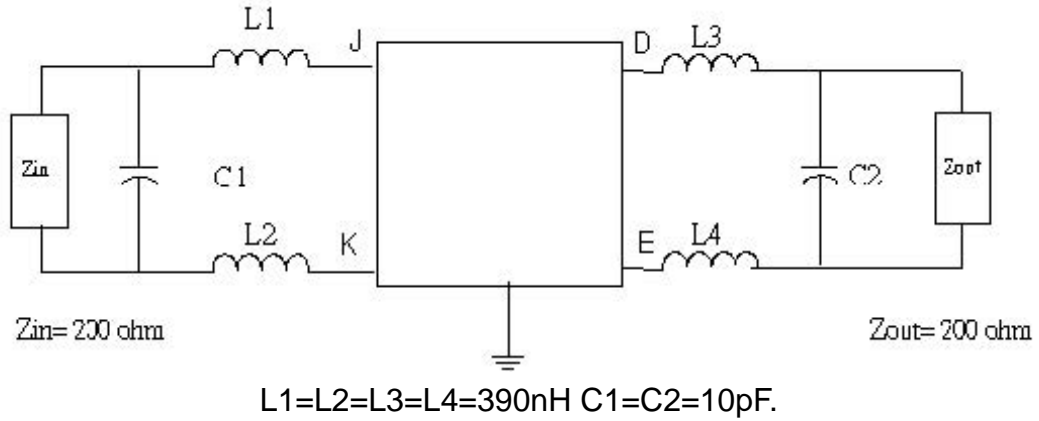
Packadge: SMD 7,0 x 5,0

1. Основные электрические параметры фильтра FP-46B21

параметр	Ед.	Значение
Center F ₀	МГц	46,3
Минимальное вносимое затухание в полосе пропускания, не более	дБ	24,0
Ширина полосы пропускания по уровню -1 дБ	МГц	21,0
Ширина полосы пропускания по уровню -40 дБ	МГц	27,0
Неравномерность АЧХ в полосе пропускания, не более	дБ	1,5
Неравномерность ГВЗ в полосе пропускания, не более	нс	75
Гарантированное затухание в полосах задерживания, не более	дБ	40

- Максимальный уровень входного непрерывного сигнала не более 10 дБм
- Максимальный уровень постоянного напряжения 10 В
- Диапазон рабочих температур: - 55 .. + 85 °С
- Диапазон температур хранения: - 55 .. + 85 °С

D. Matching Circuit:



E. Outline Drawing:

- Pin J –RF input
- Pin K –RF balance input or to be ground
- Pin D –RF output
- Pin E –RF balance output or to be ground
- Pin A,B,C,F,G,H - Ground

Band Response:

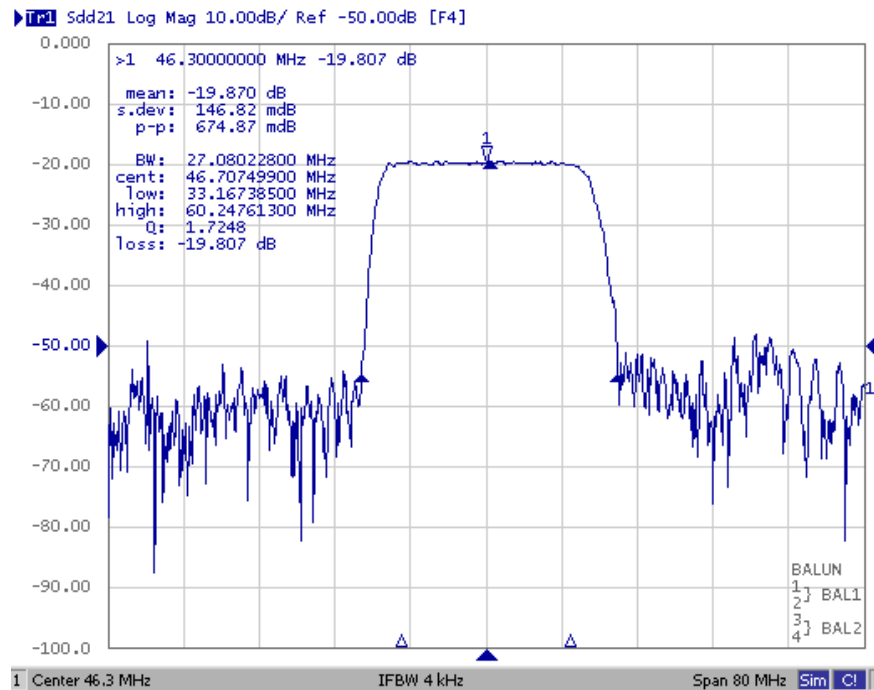


Fig1. Horizontal: 8MHz/Div Vertical: 10dB/Div

Group Delay Response:

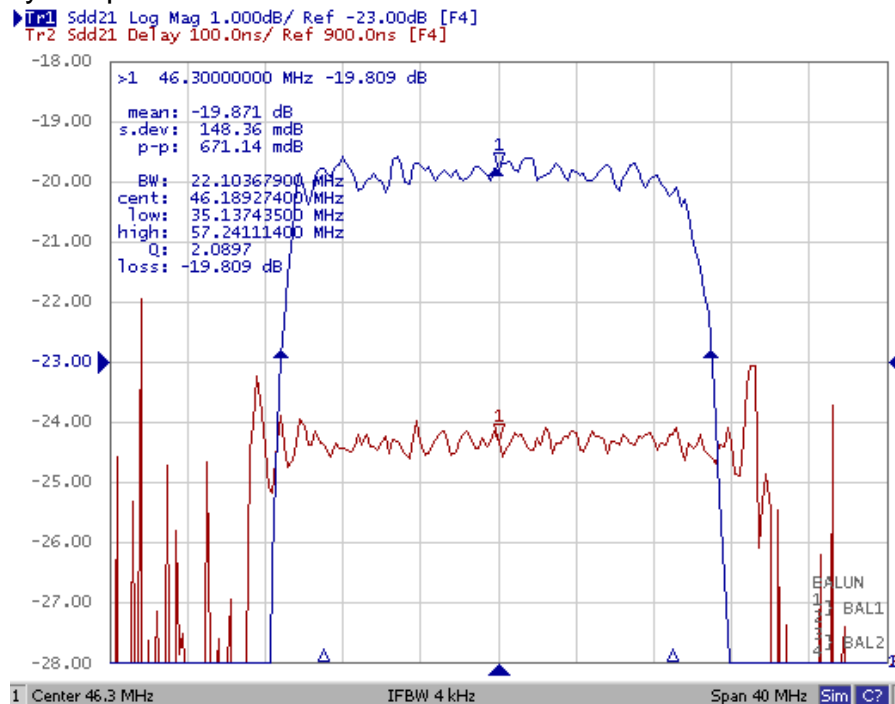


Fig2. Horizontal: 4MHz/Div Vertical: 1dB/Div
Vertical: 100ns/Div

Wide band Response:

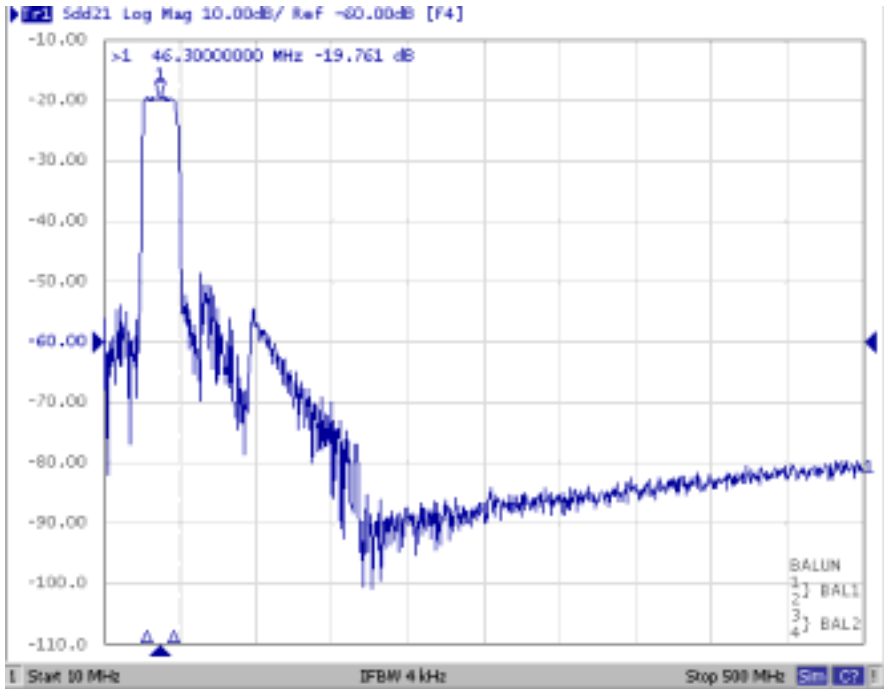


Fig1. Horizontal: 50MHz/Div Vertical: 10dB/Div

(4) Smith Chart

