



Фильтр на ПАВ – Частот 44,0 МГц

Название: Фильтр на ПАВ 44,0 МГц полоса пропускания 3,4 МГц

Обозначение: FP-44B3

Корпус: SMD 13,3x6,5

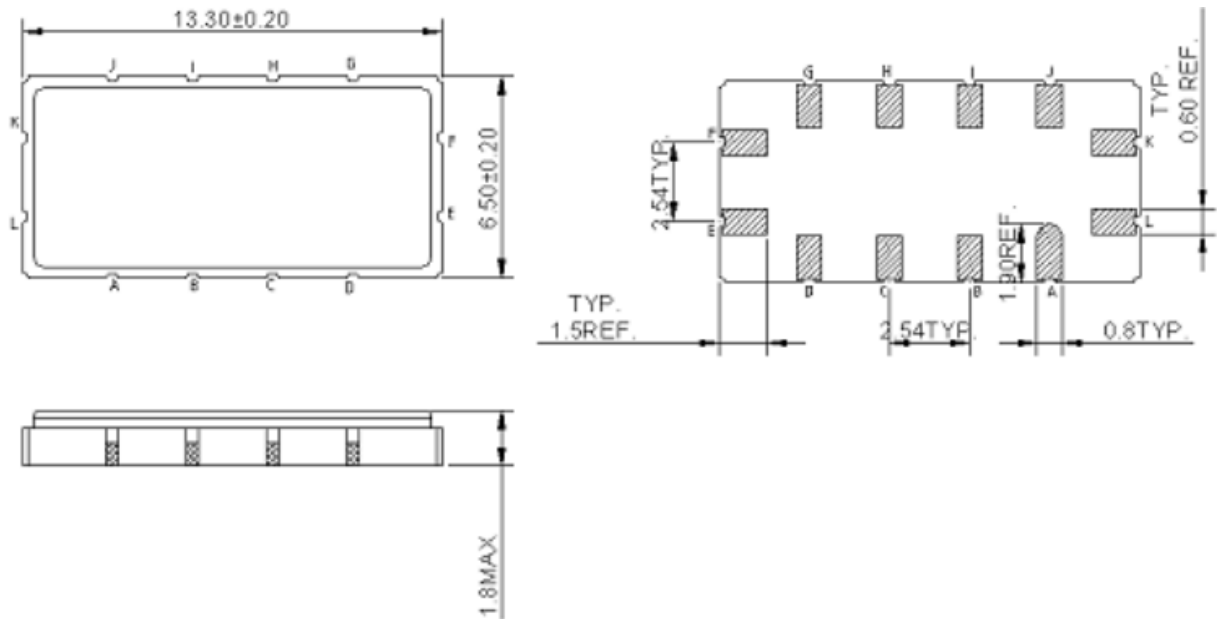
1. Основные технические параметры фильтра FP-44B3

Параметр	Ед.	Знач.
Номинальная частота F_0	МГц	44,0
Минимальное вносимое затухание в полосе пропускания, не более	дБ	16,0
Ширина полосы пропускания по уровню -3 дБ, не менее	МГц	3,4
Неравномерность АЧХ в диапазоне частот $F_0 \pm 1,25$ МГц, не более	дБ	1,0
Гарантированное затухание в полосах задерживания, не менее	дБ	40

- Максимальный уровень входного непрерывного сигнала не более 10 дБм
- Диапазон рабочих температур: -40 .. + 85 °С
- Диапазон температур хранения: - 40 .. + 85 °С

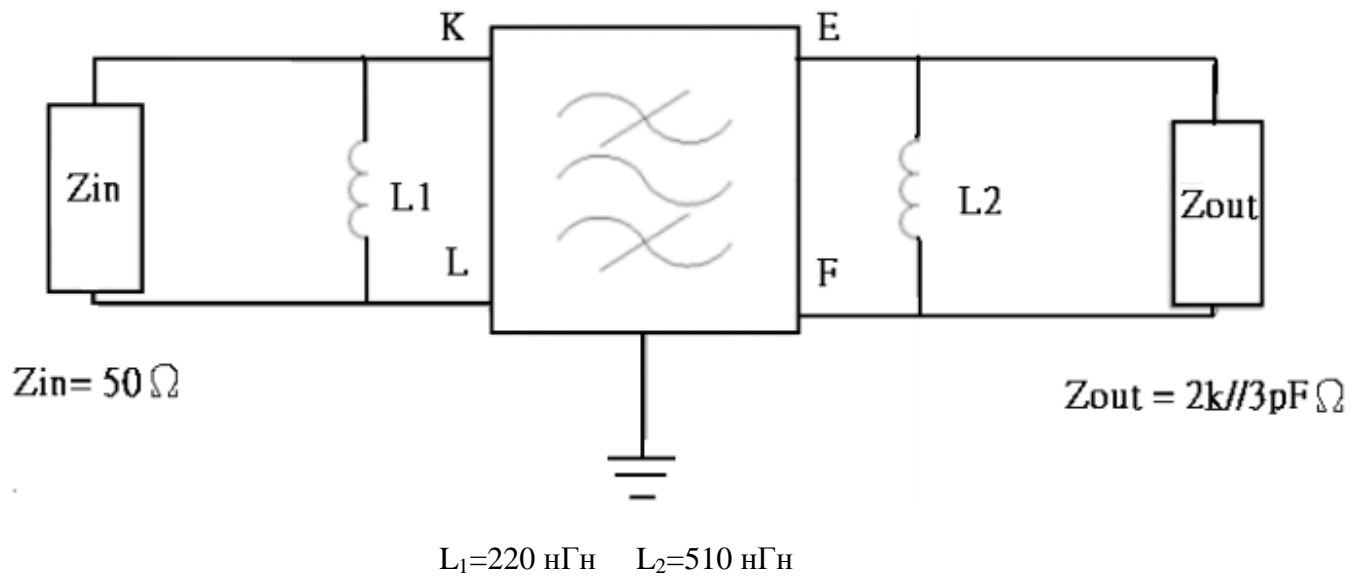


2. Габариты фильтра FP-44B3



K-L - Вход
 E-F - Выход
 A,B,C,D,G,H,I,J - Земля

3. Схема согласования

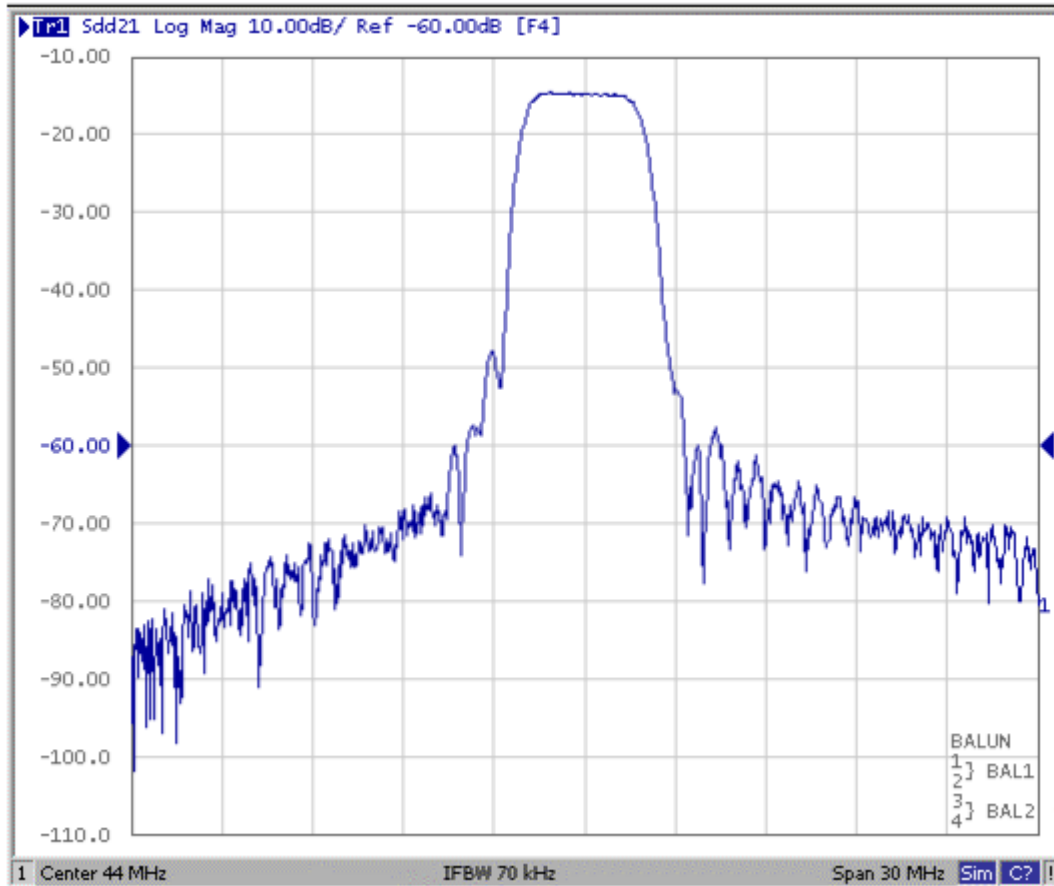




4. Измеренные частотные характеристики фильтра FP-44B3 ($F_0 = 44,0$ МГц)

Режим измерения: 25 °С, 746 мм.рт.ст, 55 % отн.вл.

| S21 |





БУТИС

Научно-производственное
предприятие

Радиочастотные фильтры
и ПАВ фильтры

Тел: (495)411-96-08

Факс: (495)411-96-09

121357, г. Москва
ул. Верейская д.29

Е-mail: butis.m@ru.net

Web: www.butis-m.ru

$|S_{21}|$, ГВЗ

