



# БУТИС

Научно-производственное  
предприятие

Радиочастотные фильтры  
и ПАВ фильтры

Тел: (495)411-96-08

Факс: (495)411-96-09

121357, г. Москва  
ул. Верейская д.29

E-mail: [butis.m@ru.net](mailto:butis.m@ru.net)

Web: [www.butis-m.ru](http://www.butis-m.ru)

## Фильтр на ПАВ - Частота 315 МГц

**Название:** Фильтр на ПАВ 315 МГц, полоса пропускания 0,8 МГц

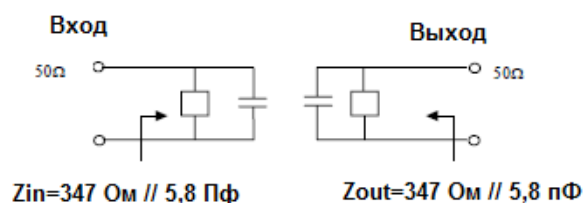
**Обозначение:** FP-315B0800

**Корпус:** ТО-39

### 1. Основные технические параметры фильтра FP-315B0800:

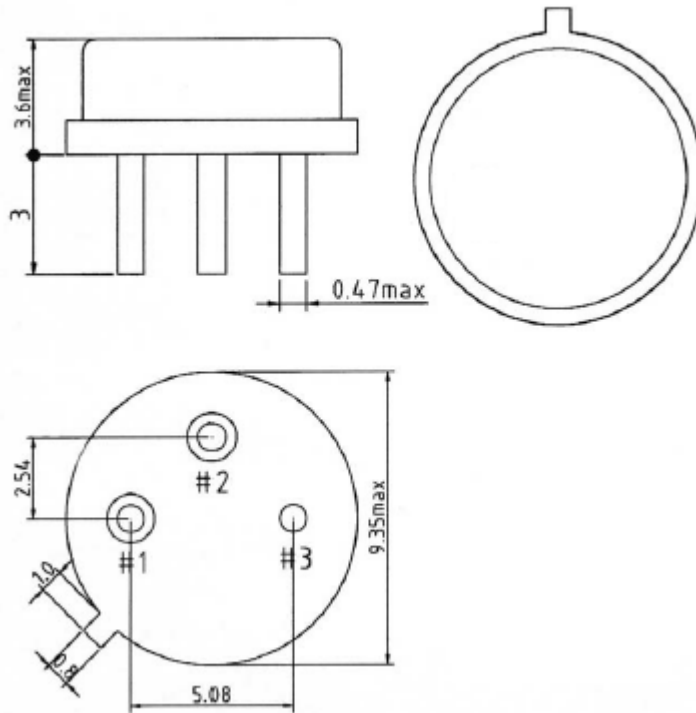
Параметр	Ед.	Мин.	Тип.	Макс.
Центральная частота (Fo)	МГц		315	
Вносимое затухание от 314,82 – 315,22 МГц	дБ		2	4
Ширина полосы пропускания по уровню -3 дБ	МГц	0,8	0,86	
Неравномерность АЧХ от 314,7 – 315,3 МГц	дБ		0,2	
Затухание в полосах задерживания	дБ	20	30	

- Максимальный уровень входного непрерывного сигнала 10 дБм
- Максимальный уровень постоянного напряжения 12 В
- Импеданс нагрузки и генератора 347 Ом // 5,8 пФ
- Диапазон рабочих температур: -40°C ... +85°C

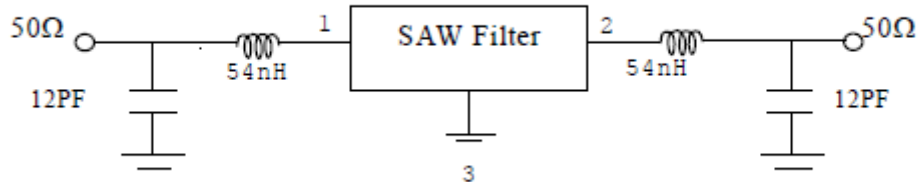




## 2. Габариты и маркировка фильтра FP-315B0800:



## 3. Схема согласования:



- 1 – вход
- 2 – выход (земля) или выход
- 3 - земля



БУТИС

Научно-производственное  
предприятие

Радиочастотные фильтры  
и ПАВ фильтры

Тел: (495)411-96-08

Факс: (495)411-96-09

121357, г. Москва  
ул. Верейская д.29

E-mail: [butis.m@ru.net](mailto:butis.m@ru.net)

Web: [www.butis-m.ru](http://www.butis-m.ru)

#### 4. Экспериментальные частотные характеристики фильтра FP-315B0800: $|S_{21}|$ , дБ

