



БУТИС

Научно-производственное
предприятие

Радиочастотные фильтры
и ПАВ фильтры

Тел: (495)411-96-08

Факс: (495)411-96-09

121357, г. Москва
ул. Верейская д.29

E-mail: butis.m@ru.net

Web: www.butis-m.ru

Фильтр на ПАВ - Частота 313,85 МГц

Название: Фильтр на ПАВ 313,85 МГц, полоса пропускания 0,8 МГц

Обозначение: FP-313B0800

Корпус: SMD 3,8x3,8x1,7 мм

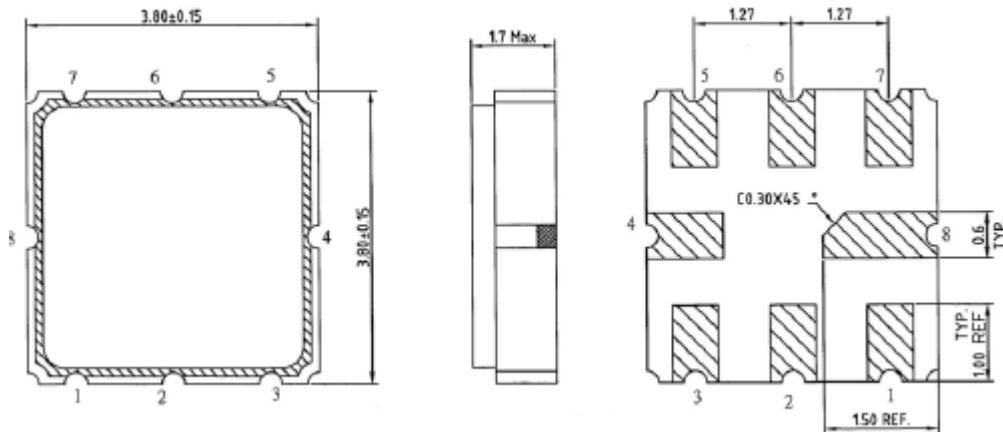
1. Основные технические параметры фильтра FP-313B0800:

Параметр	Ед.	Мин.	Тип.	Макс.
Центральная частота (Fo)	МГц		313,85	
Вносимое затухание от 313,67 – 317,07 МГц	дБ		2,7	4
Ширина полосы пропускания по уровню -3 дБ	МГц	0,8	0,97	
Неравномерность АЧХ от 313,67 – 317,07 МГц	дБ		0,3	
Затухание в полосах задерживания	дБ	30	35	

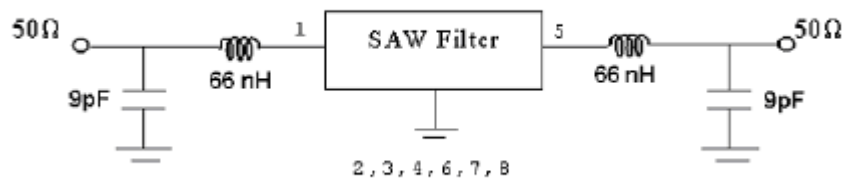
- Максимальный уровень входного непрерывного сигнала 10 дБм
- Максимальный уровень постоянного напряжения 5 В
- Импеданс нагрузки и генератора 29 Ом // 3.17 пФ
- Диапазон рабочих температур: -40°C ... +85°C



2. Габариты и маркировка фильтра FP-313B0800:



3. Схема согласования:



- 1 – вход или выход (земля)
- 2 - вход (земля) или выход
- 5 – выход
- 6 – выход (земля)
- 4, 8 – земля (корпус)
- 3, 7 - земля



БУТИС

Научно-производственное
предприятие

Радиочастотные фильтры
и ПАВ фильтры

Тел: (495)411-96-08

Факс: (495)411-96-09

121357, г. Москва
ул. Верейская д.29

E-mail: butis.m@ru.net

Web: www.butis-m.ru

4. Экспериментальные частотные характеристики фильтра FP-313B0800: |S21|, дБ

